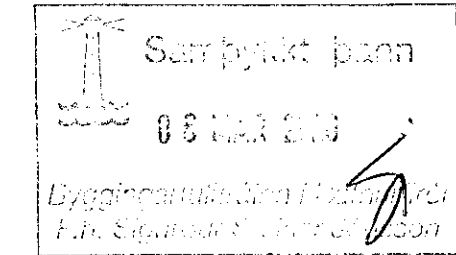
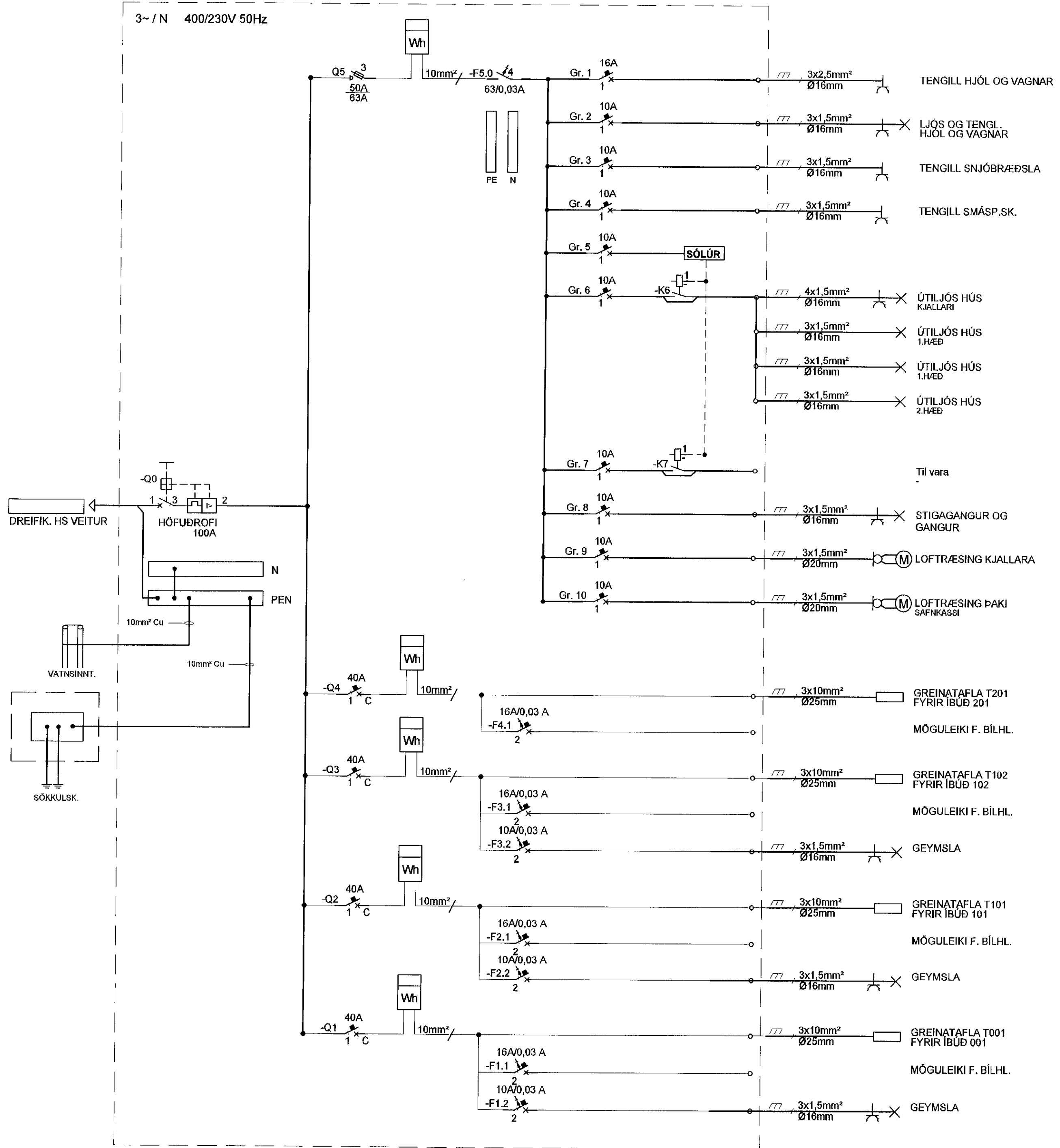


TAFLA T0
AÐALDREIFITAFLA

3~ / N 400/230V 50Hz



ARITUN HÖNNUNARSTJÓRA KT. 120944-2669

BR.	DAGS.	BREYTING.	HA.



Strandgata 11 Hafnarfjörður S. 8644280 / 8984393. www.umsjaehf.is

VERKHEITI:
**FJÖLBÝLISHÚS
STUÐLASKAÐ 15
HAFNARFJÖRÐUR**

TEIKNINGAHEITI:
**EINLÍNUMYND
AÐALTAFLA T0**

HANNAÐ: SÍS	TEIKNAD: SÍS	YFIRFARID: JJ
DAGS. ÚTG: 17.02.2020	DAGS. BREYT: 	MÆLIKVARÐI: 1:50
VERKNÚMÉR: 19-007	TEIKNINGANÚMÉR: R-004	BLAÐSTÆRÐ: A2
SAMPYKKT: Sigurður I. Sigurðsson		ÚTG: KT. 200277-3929