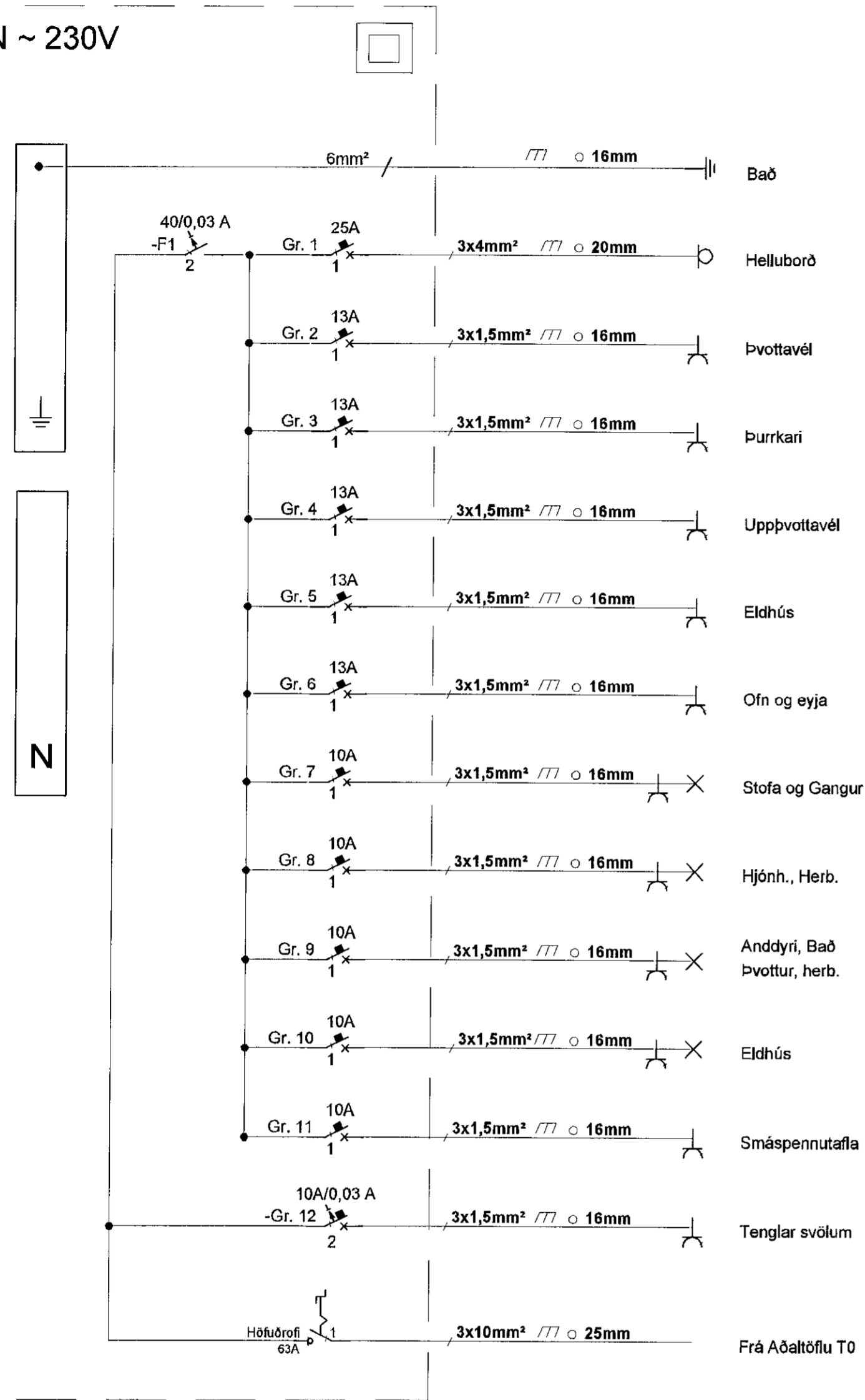


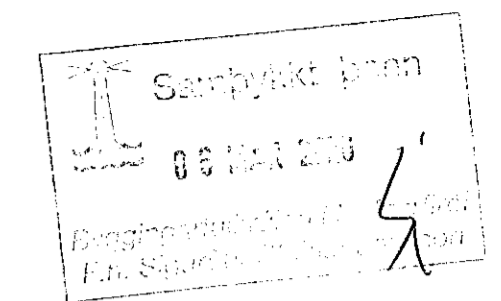
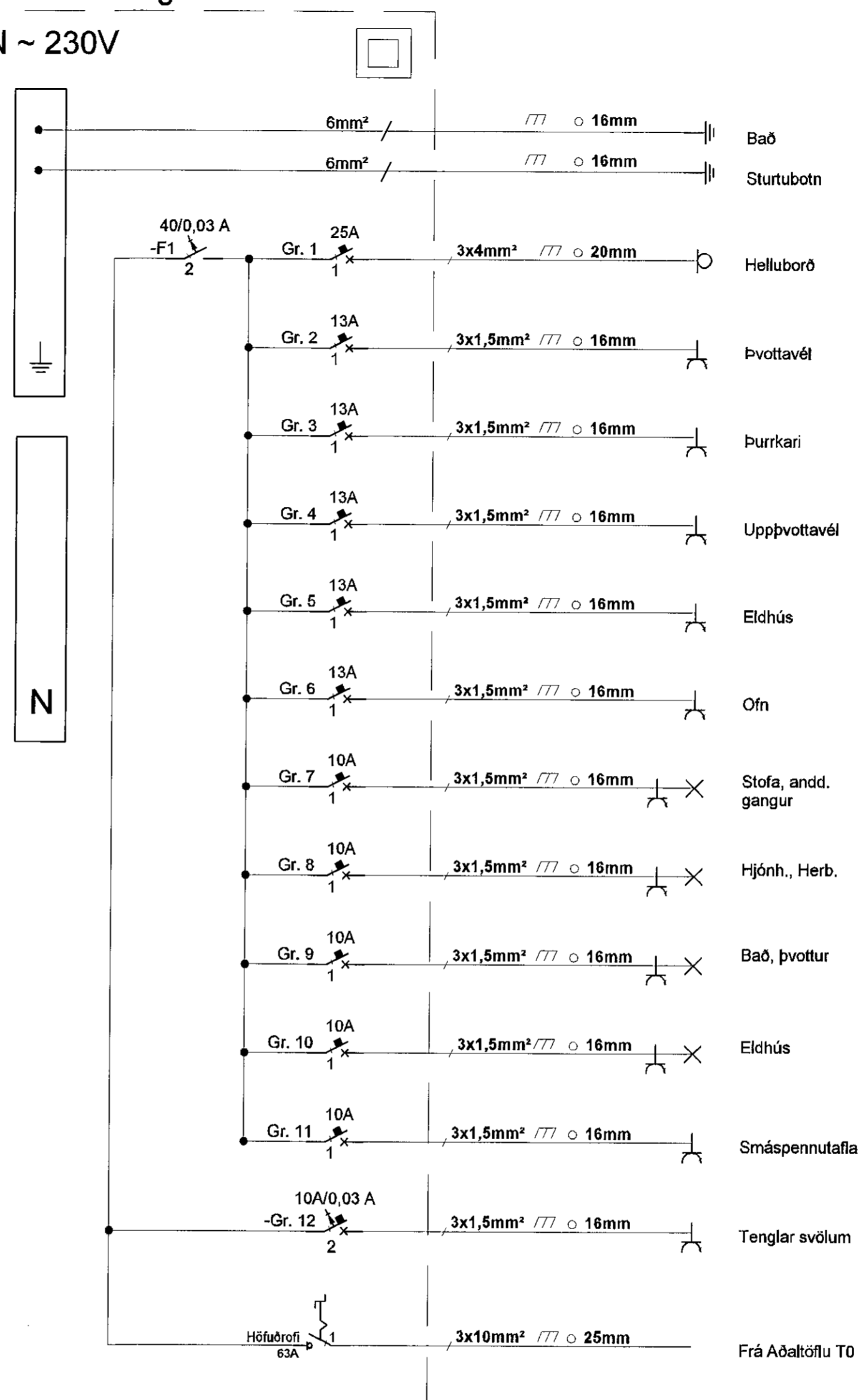
TAFLA T001

1/N ~ 230V



TAFLA T101 og T102

1/N ~ 230V



ÁRITUN HÖNNUNARSTJÓRA KRISTINN RAGNARSSON KT. 120944-2669			
BR.	DAGS.	BREYTING.	HA.



Strandgata 11 Hafnarfjörður S. 8644280 / 8984393. www.umsjaehf.is

VERKHEITI:
**FJÖLBÝLISHÚS
STUÐLASKARÐ 15
HAFNARFJÖRÐUR**

TEIKNINGAHEITI:
**EINLÍNUMYNDIR
GREINATÖFLUR
ÍBÚÐA**

HANNAÐ: SÍS TEIKNAD: SÍS YFIRFARID: JJ

DAGS. ÚTG: 17.02.2020 DAGS. BREYT: - MÆLIKVARÐI: - BLADSTÆRÐ: A2

VERKNÚMÉR: 19-007 TEIKNINGANÚMÉR: R-006 ÚTG: KT.

SAMPYKKT: Sigurður Í. Sigurjónsson - 200277-3929