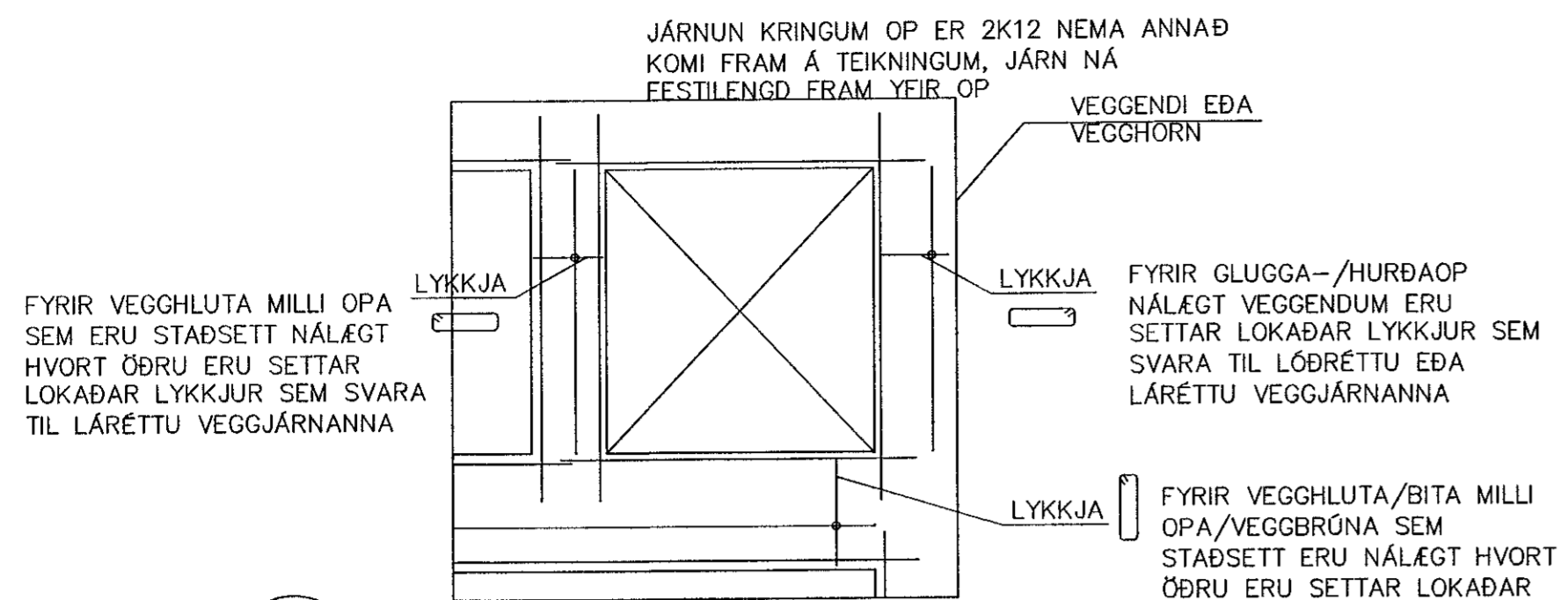
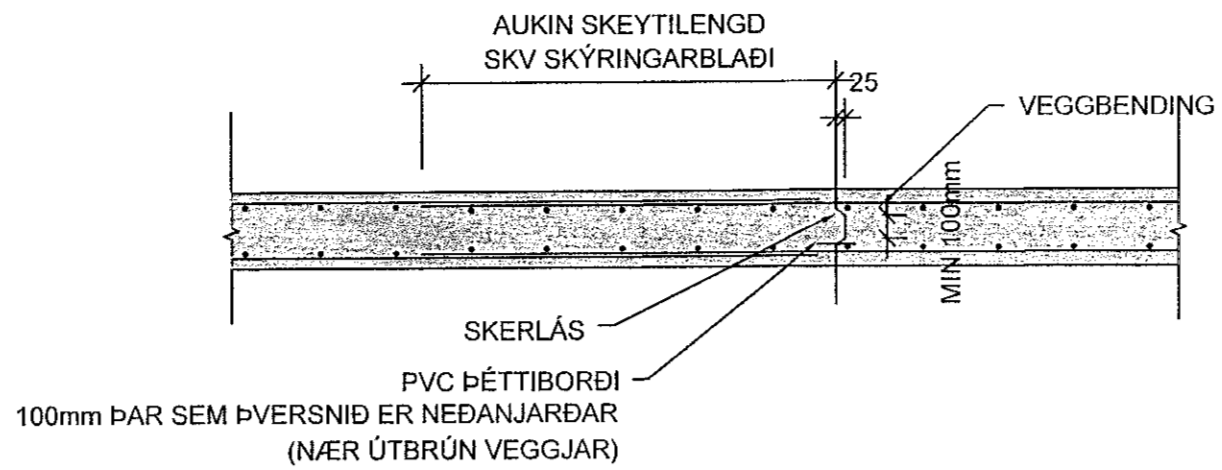


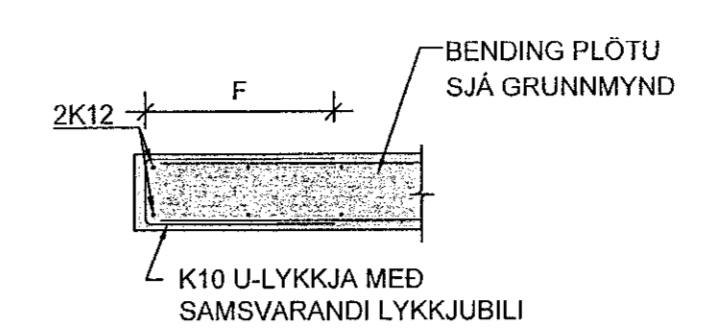
Samplykt barn  
 05 MAR 2020  
 Byggingarfræðistofa  
 F.h. Sigurður Ólafsson



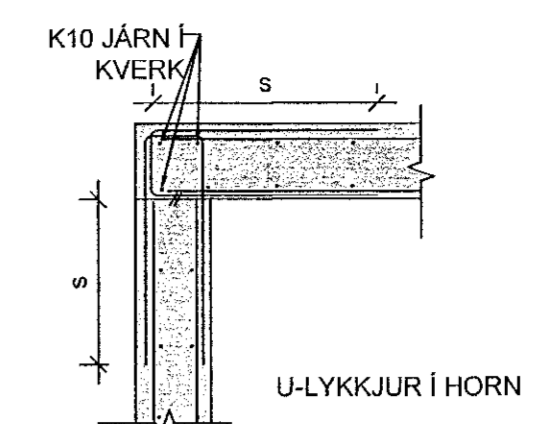
**K0** ASÝND Á VEGG - JÁRNUN VEGGHLUTA  
Mkv. 2



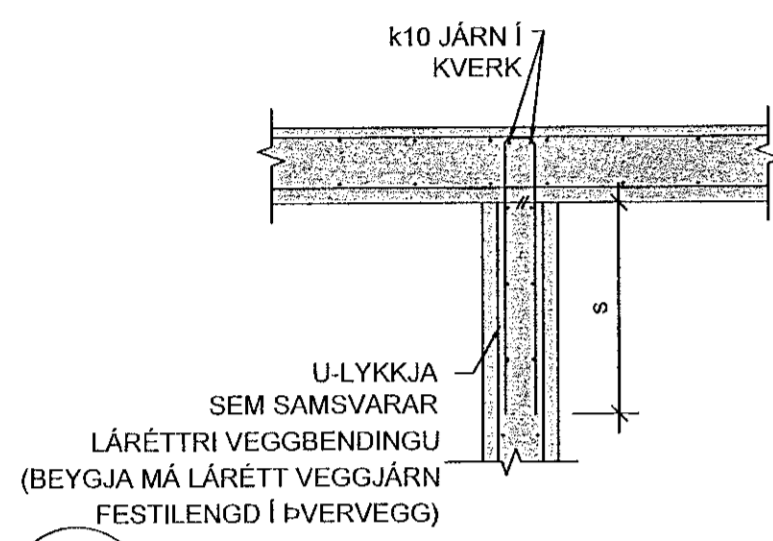
**K1** LÁRÉTT KENNISNIÐ - SKERLÁS Í 200/250mm VEGG  
Mkv. 2



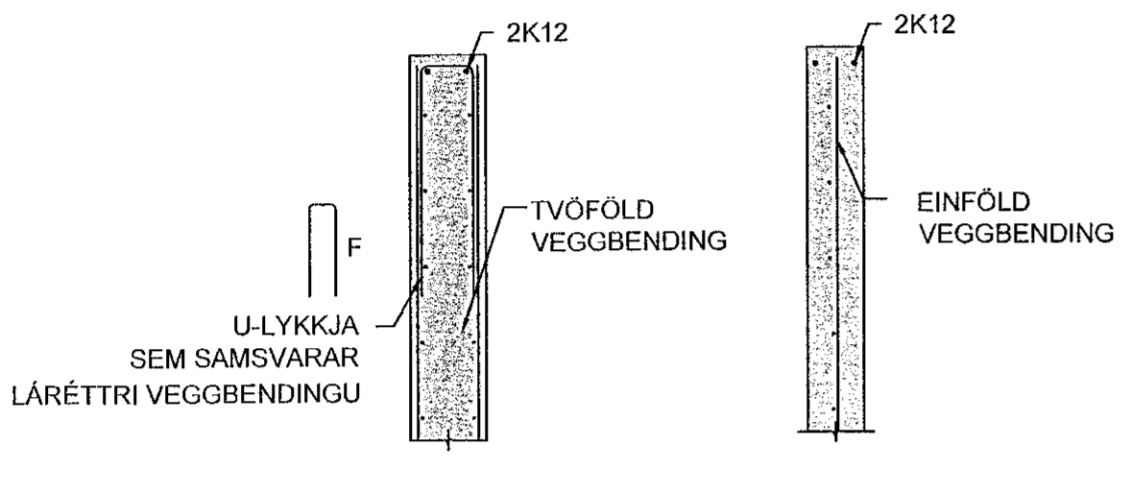
**K2** LÓDRÉTT KENNISNIÐ - PLÖTUBRÚN  
Mkv. 2



**K3** LÁRÉTT KENNISNIÐ - VEGGHORN  
Mkv. 2

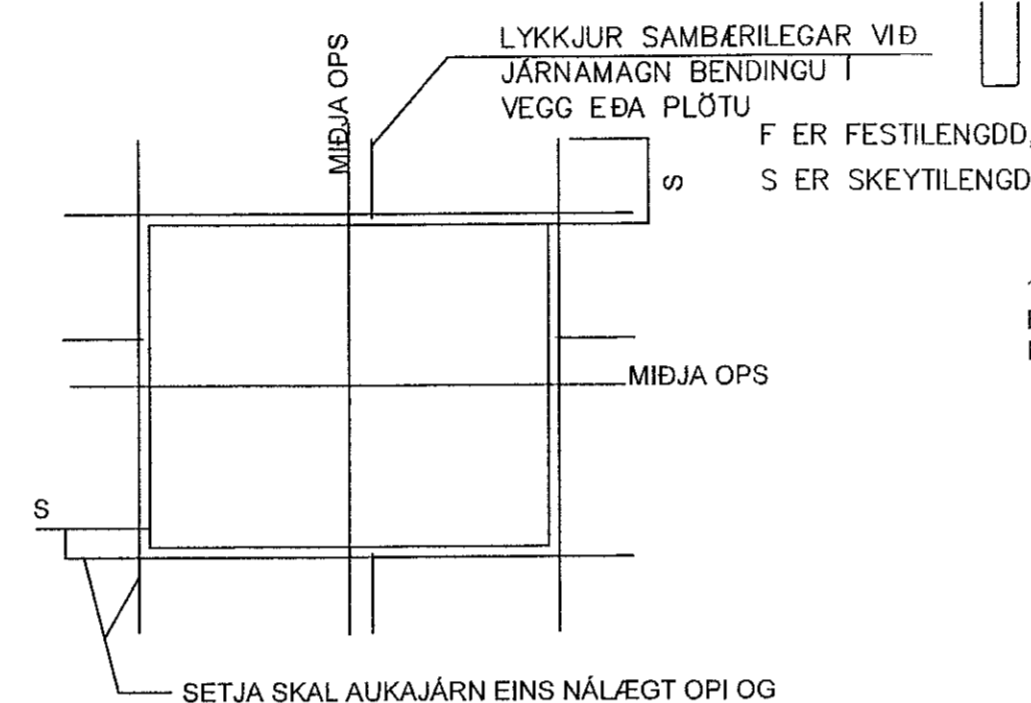


**K4** LÁRÉTT KENNISNIÐ - VEGGMÖT  
Mkv. 2

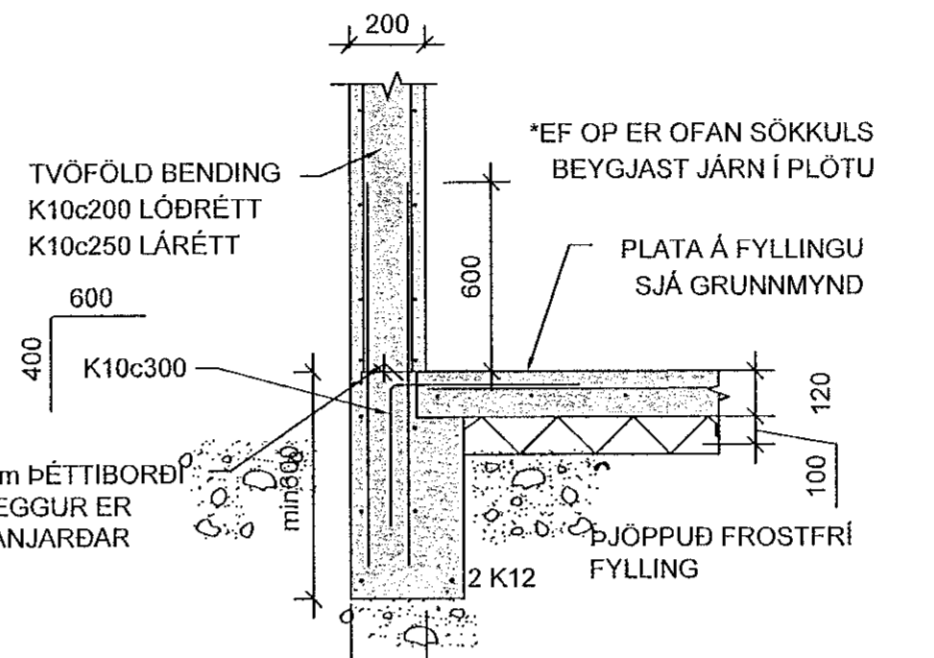


**K5** LÁRÉTT KENNISNIÐ - VEGGENDI TVÖFÖLD BENDING OG EINFÖLD VEGGBENDING  
Mkv. 2

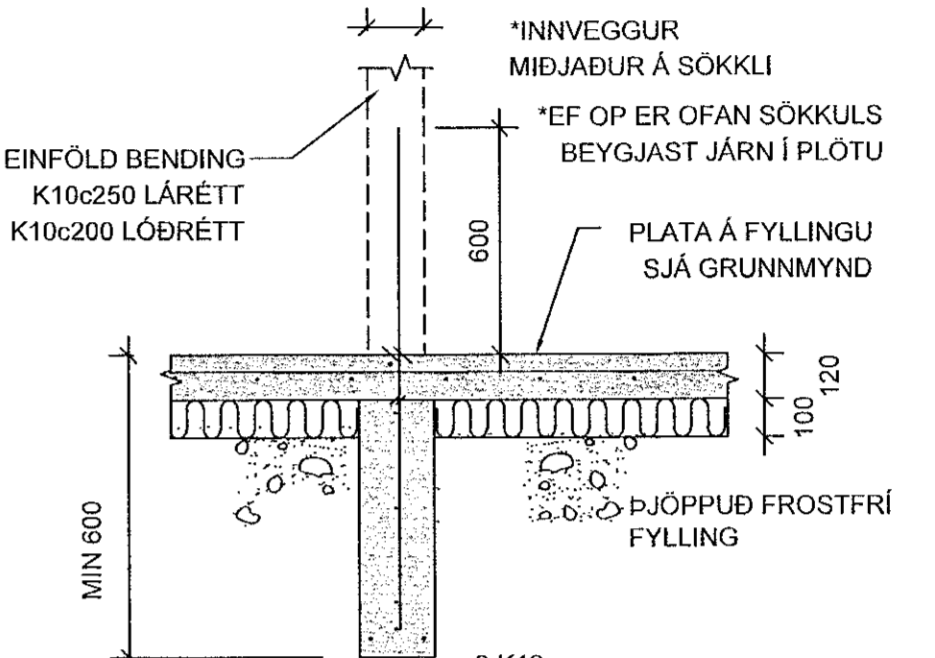
SÉ EKKI ANNARS GETIÐ KOMI AUKALEGA JÁRN UMHVERFIS GLUGGA, HURÐIR OG OP Í PLÖTUM OG VEGGJUM ER SVARA TIL ÞEIRRA JÁRNA SEM KLIPPT ERU Í SUNDUR, ÞÓ ALDREI MINNA EN 2 K12.



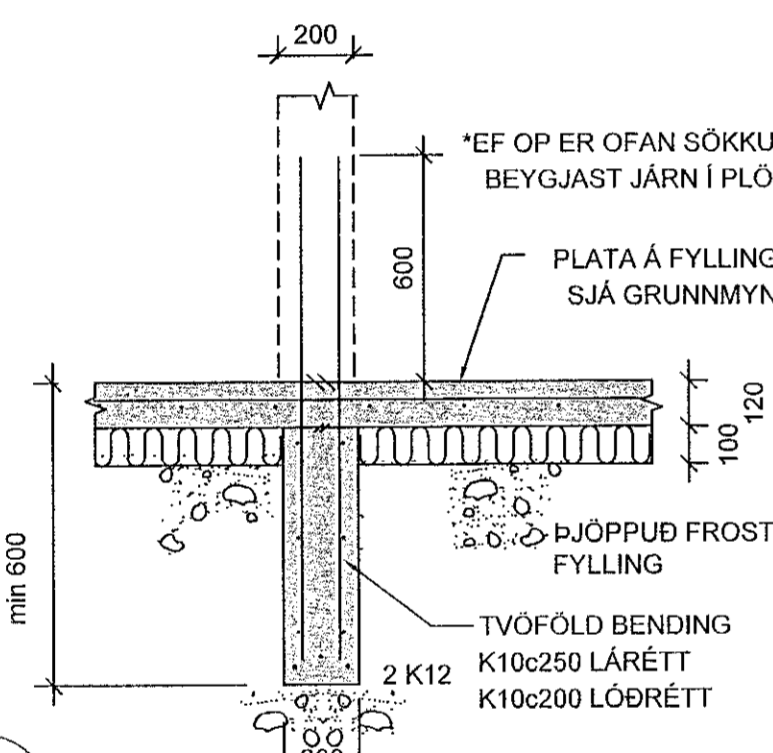
**01** SNID  
Mkv. 2



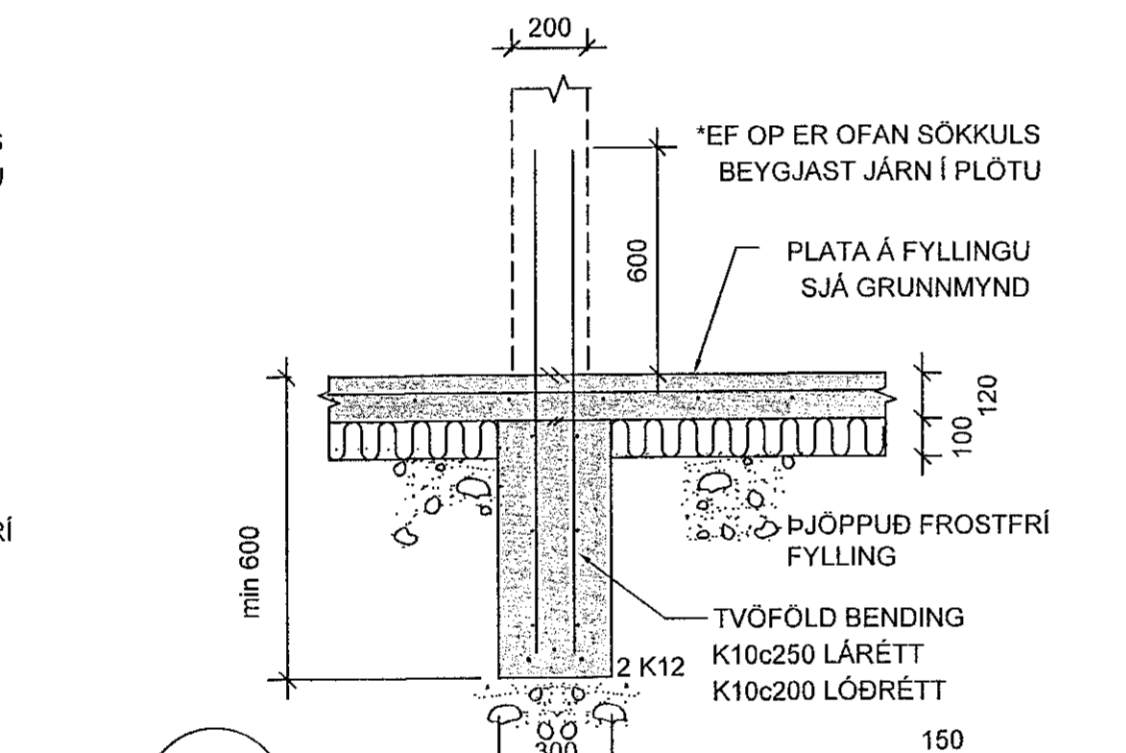
**02** SNID  
Mkv. 2



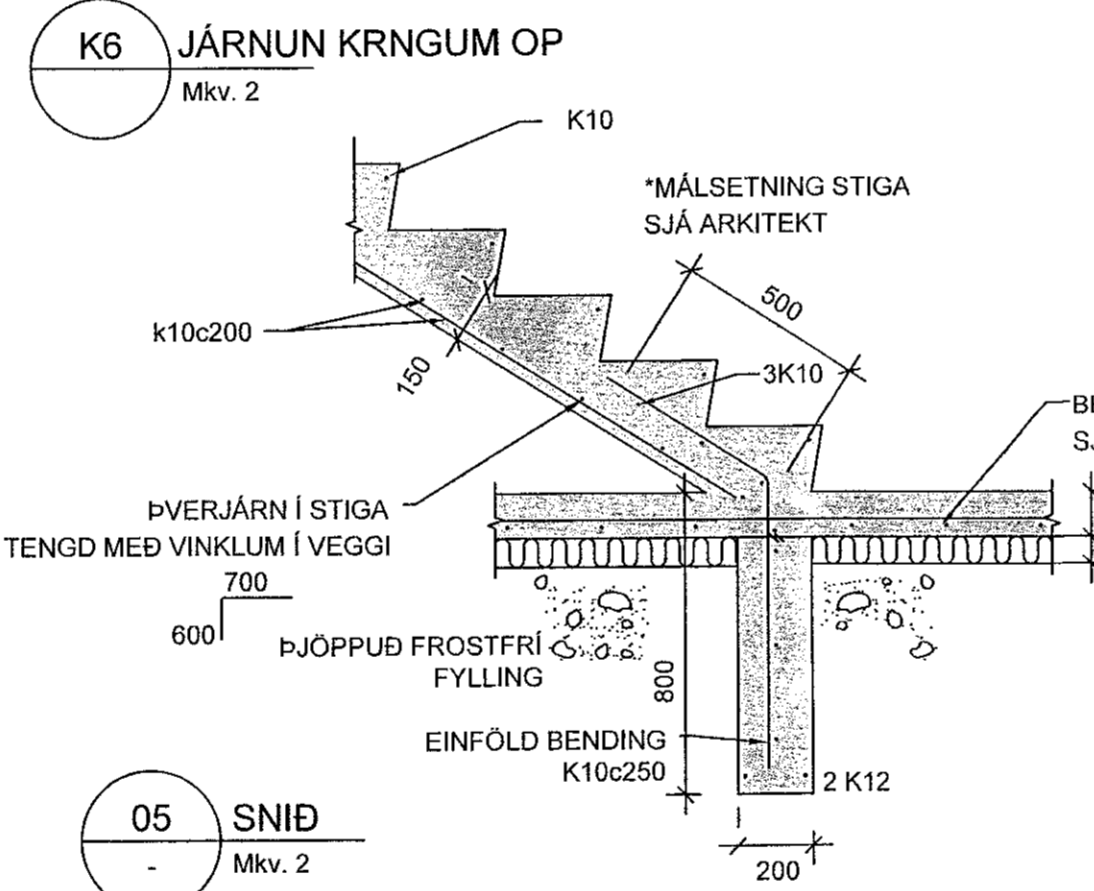
**03** SNID  
Mkv. 2



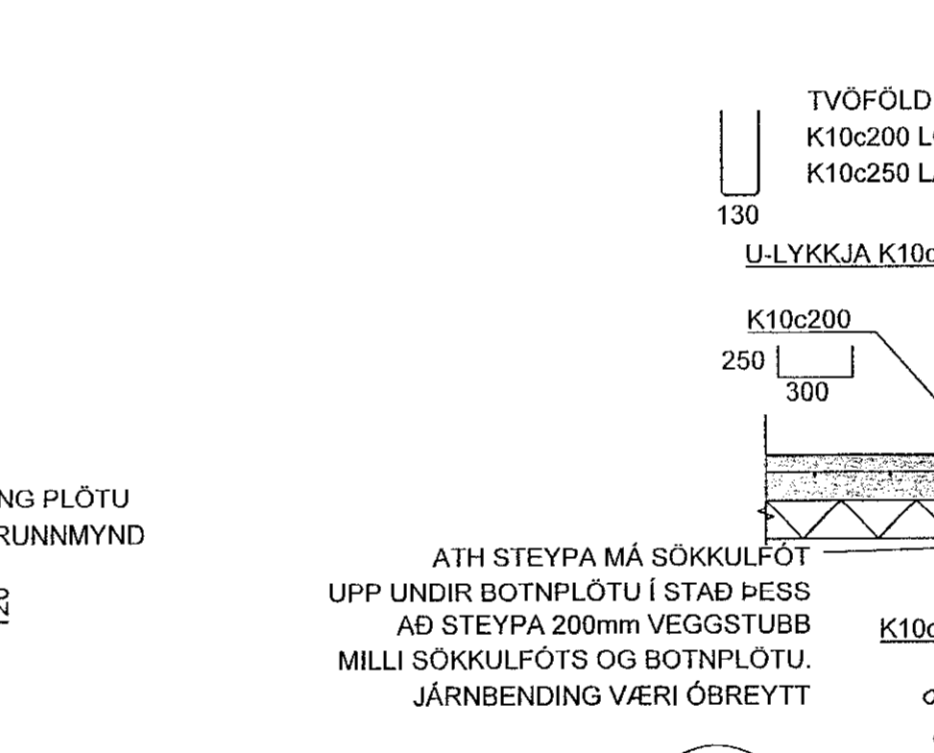
**04** SNID  
Mkv. 2



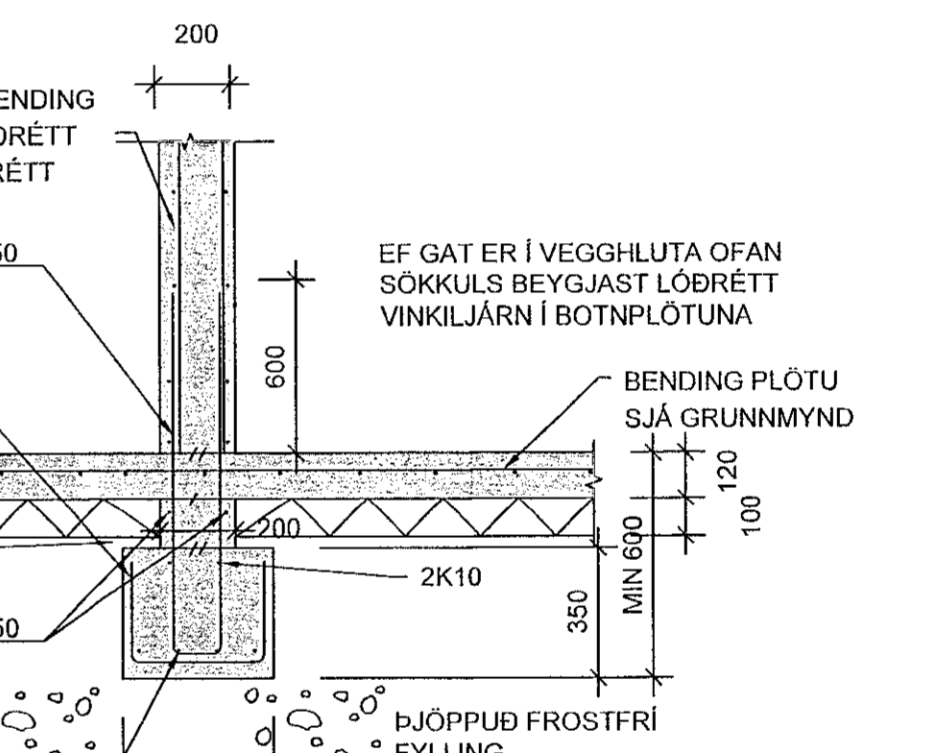
**05** SNID  
Mkv. 2



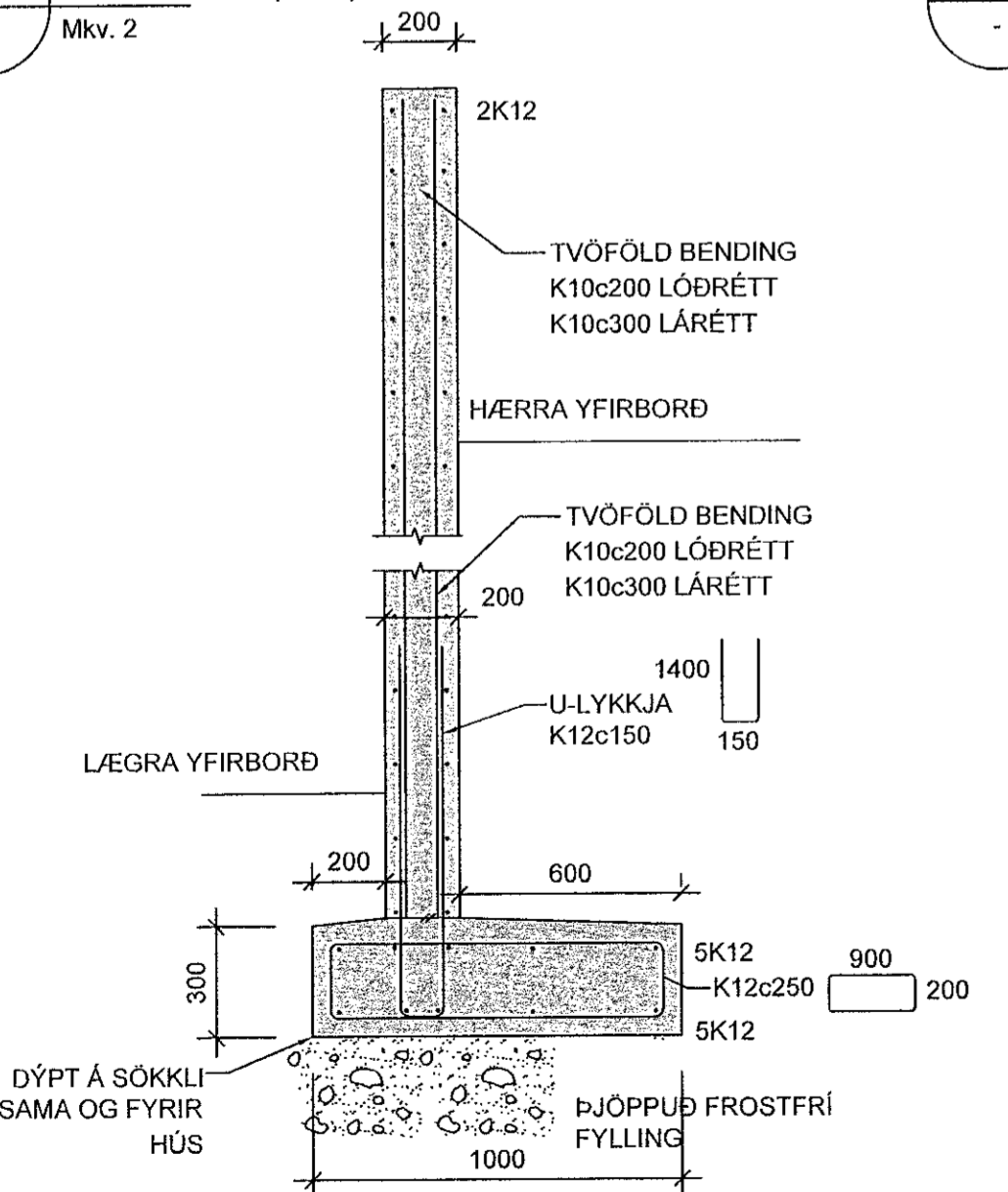
**06** SNID  
Mkv. 2



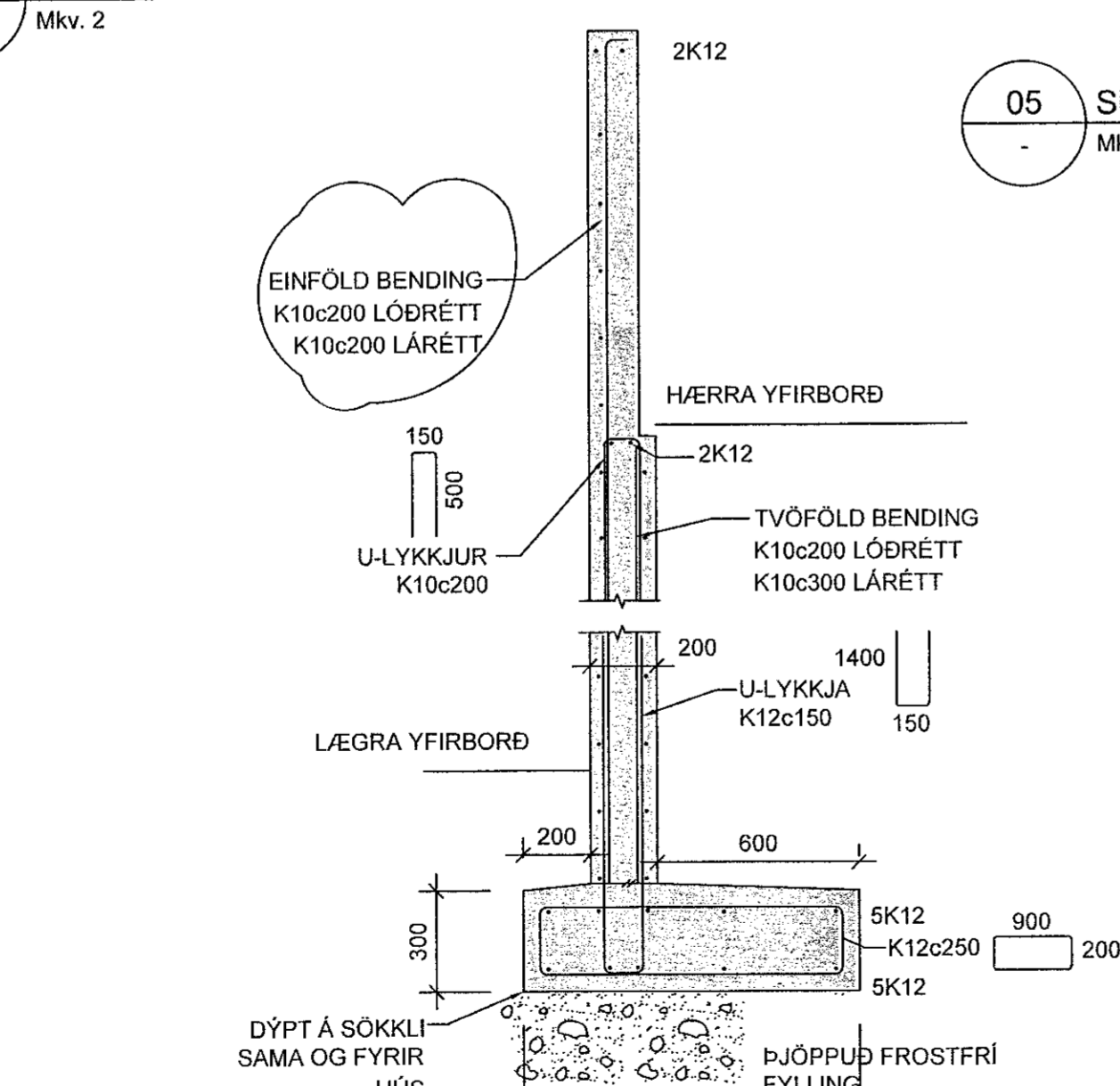
**07** SNID  
Mkv. 2



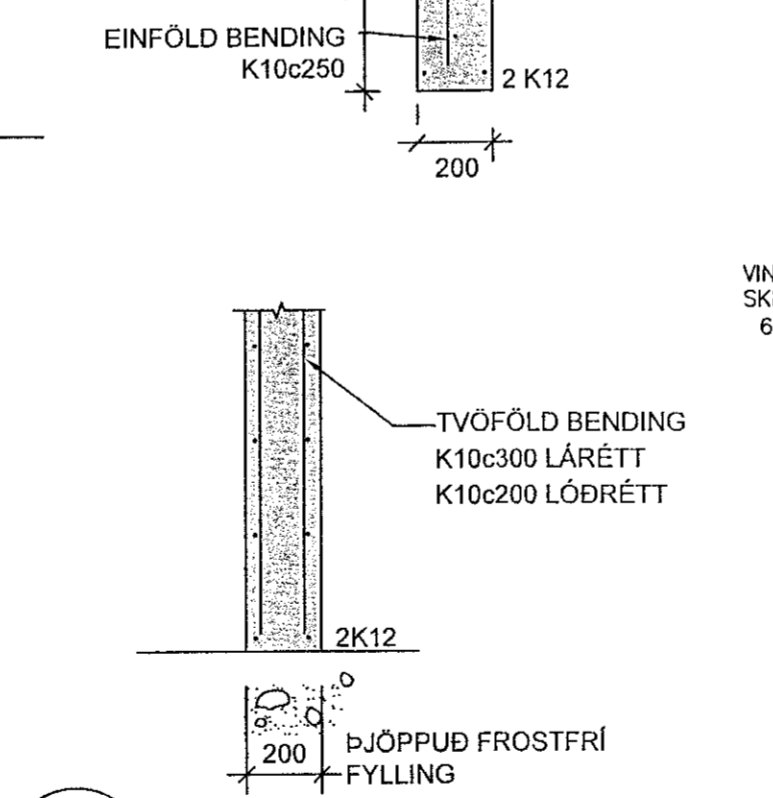
**08** SNID  
Mkv. 2



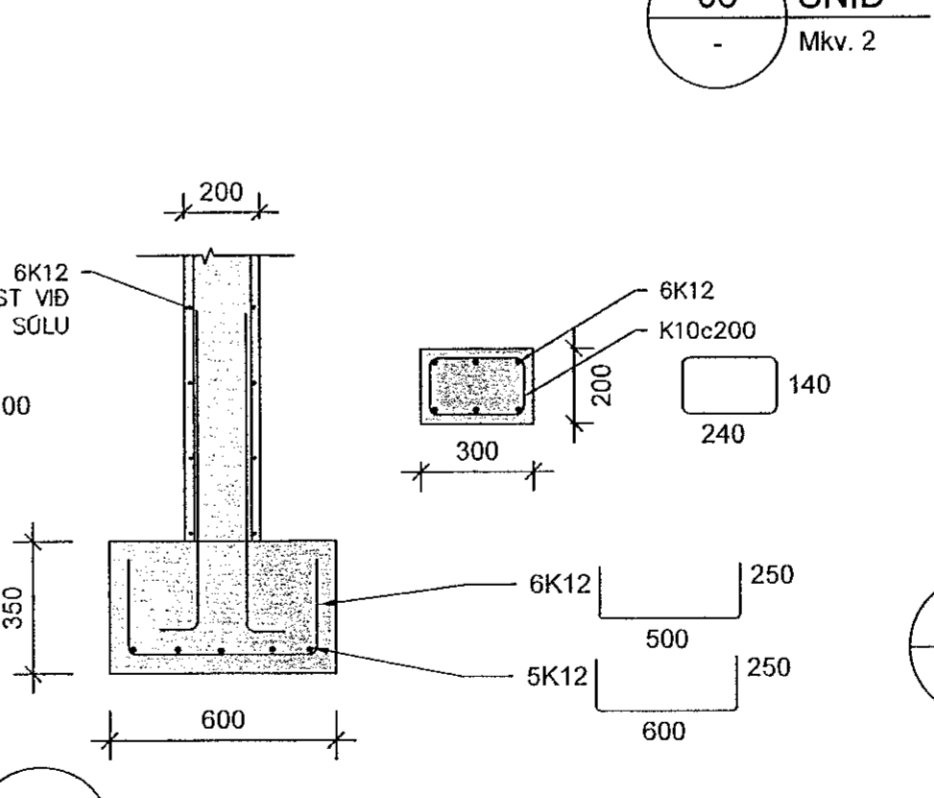
**09** SNID  
Mkv. 2



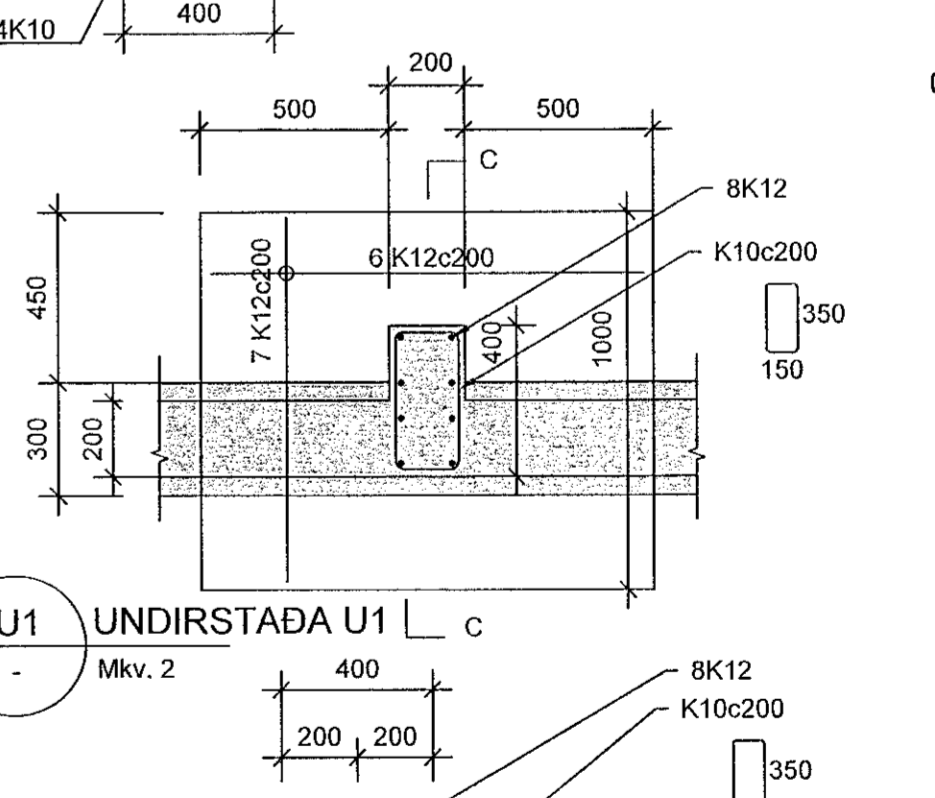
**10** SNID  
Mkv. 2



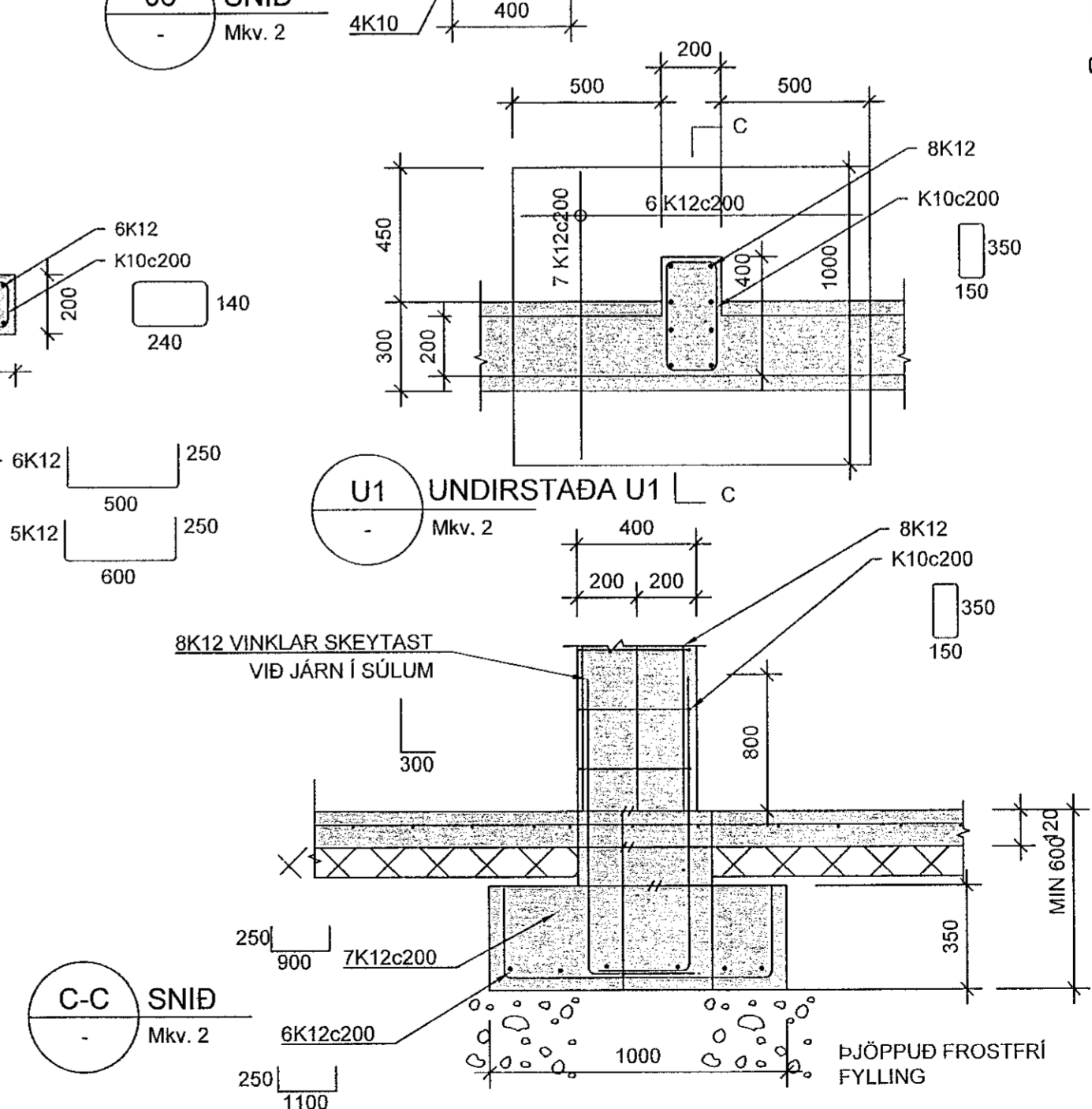
**05** SNID  
Mkv. 2



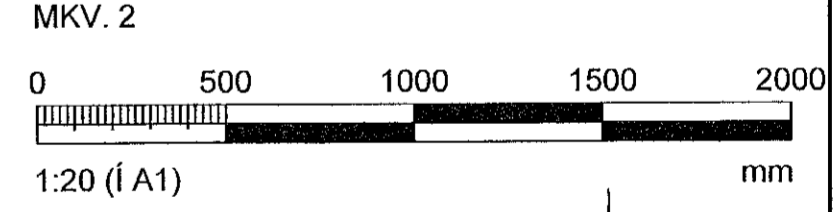
**10** SNID  
Mkv. 2



**U1** UNDIRSTADA U1  
Mkv. 2



**C-C** SNID  
Mkv. 2



Breytingar			
NR.	DAGS.	BREYTING	SP.
1	30.09.2015	Frumútgáfa	SAÓ
2	30.01.2020	ÝMSAR BREYTINGAR	SAÓ

ARTUN HONNUNARSTJÓRA KRISTINN RAGNARSSON 120944-2668

**VERKFRÆÐISTOFA**

NEW NORDIC ENGINEERING ehf kt. 520914-1450  
 HUEDASMÁRI 6, 201 KÓPAVOGUR  
 nne@nne.is 5-8544080 (Pj) 8993577 (HO) 8993077 (SAÓ)

SAMPYKKT Hákon Ólafsson 300577-3189

VERK  
**STUÐLASKARÐ 15**  
**HAFNARFJÖRDUR**

TEIKNING  
 BURÐARVIRKI  
 SNID OG DEILI

HANNAÐ	TEIKNAD	YFIRFARID	MELKVARÐI	
SAÓ	SAÓ	HOÓ	1/20	/A1

DAGS: 30.01.2020 VERK NR. 19004 TEIKNING NR. B200 ÚTGAFA NR. 2

©Öll rétt og öll tekning, að hluta eða í heild er höfð skilgreint höfundu