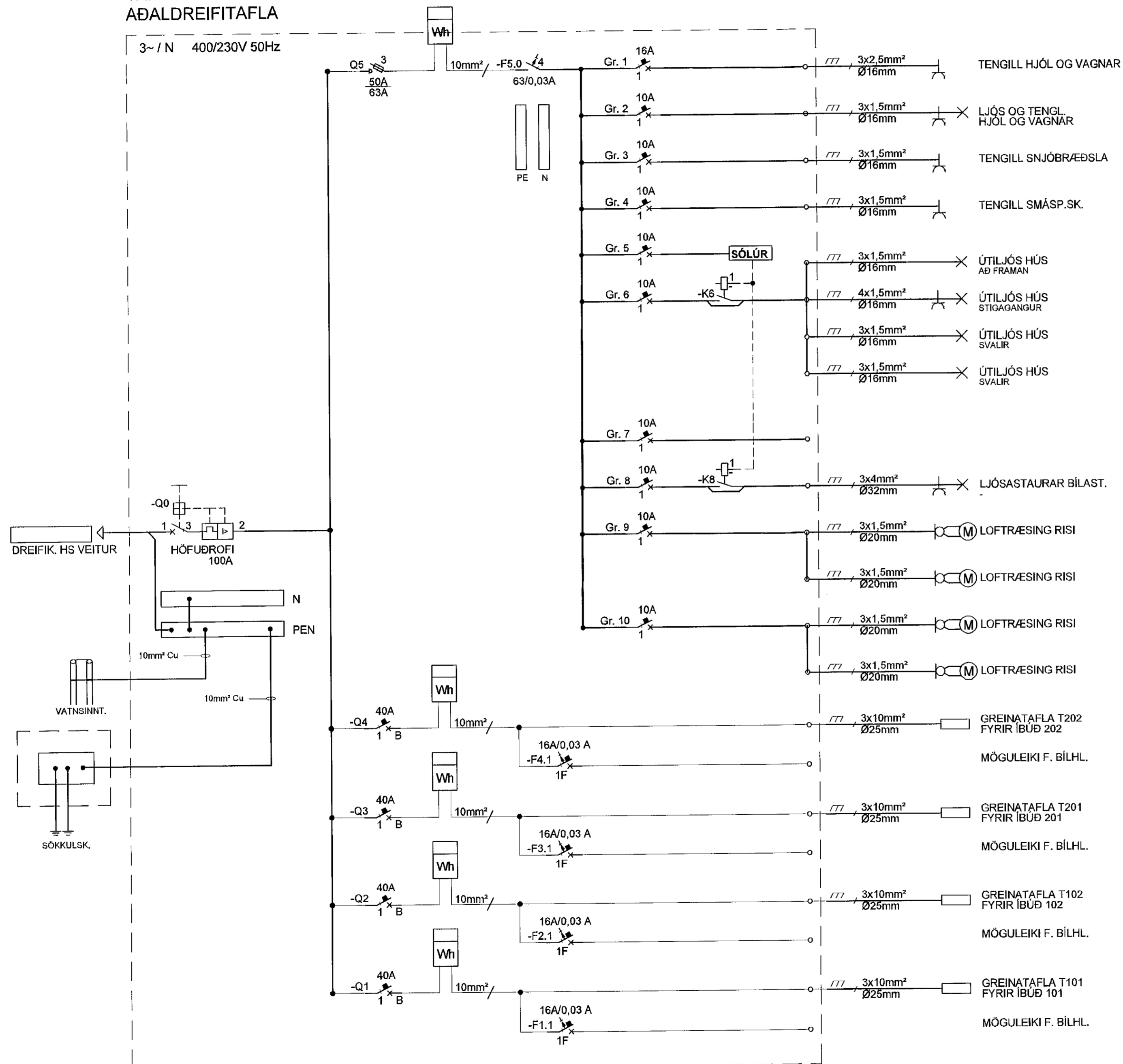


TAFLA T0  
AÐALDREIFITAFLA



Samykkur þessi  
18.11.2019  
Byggingarfræðingur  
P.h. Sigurður Sigurjónsson

ÁRITUN HÖNNUNARSTJÓRNAR  
RÍSTINN RAGNARSSON KT. 120944-2669

BR.	DAGS.	BREYTING.	HA.

**UMSJÁ**  
VERKFRÆÐISTOFA

Strandgata 11 Hafnarfjörður S. 8644280 / 8984393. www.umsjaehf.is

VERKHEITI:  
**FJÖLBÝLISHÚS  
STUÐLASKARÐ 9  
HAFNARFJÖRÐUR**

TEIKNINGAHEITI:  
**EINLÍNUMYND  
AÐALTAFLA T0**

HANNAÐ: SÍS	TEIKNAD: SÍS	YFIRFARID: JJ
DAGS. ÚTG: 28.11.2019	DAGS. BREYT: 	MÆLIKVARÐI: 1:50
VERKNÚMÉR: 19-007	TEIKNINGANÚMÉR: R-004	BLADSTÆRÐ: A2
SAMPYKKT: Sigurður í. Sigurjónsson	KT.	ÚTG: 200277-3929