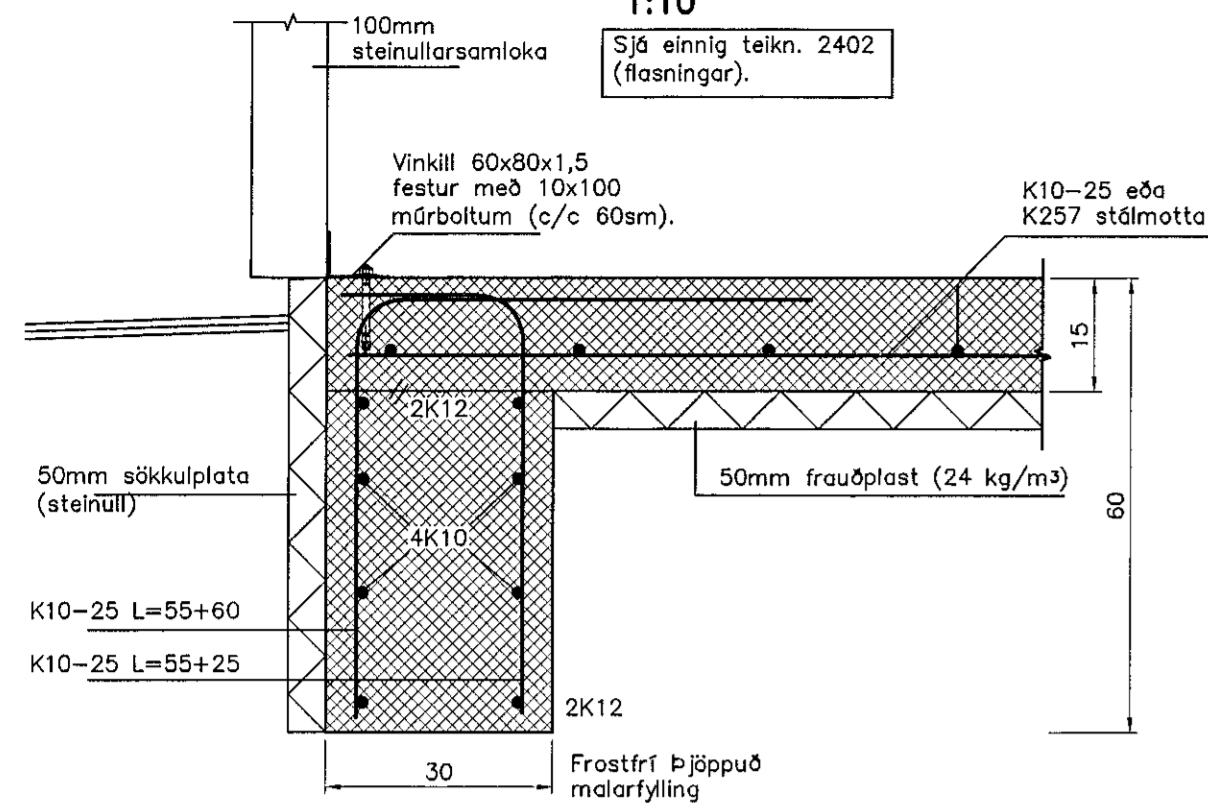


Samþykkt þann
18 MAR 2020
Eldi Skarður Steinar Jónsson

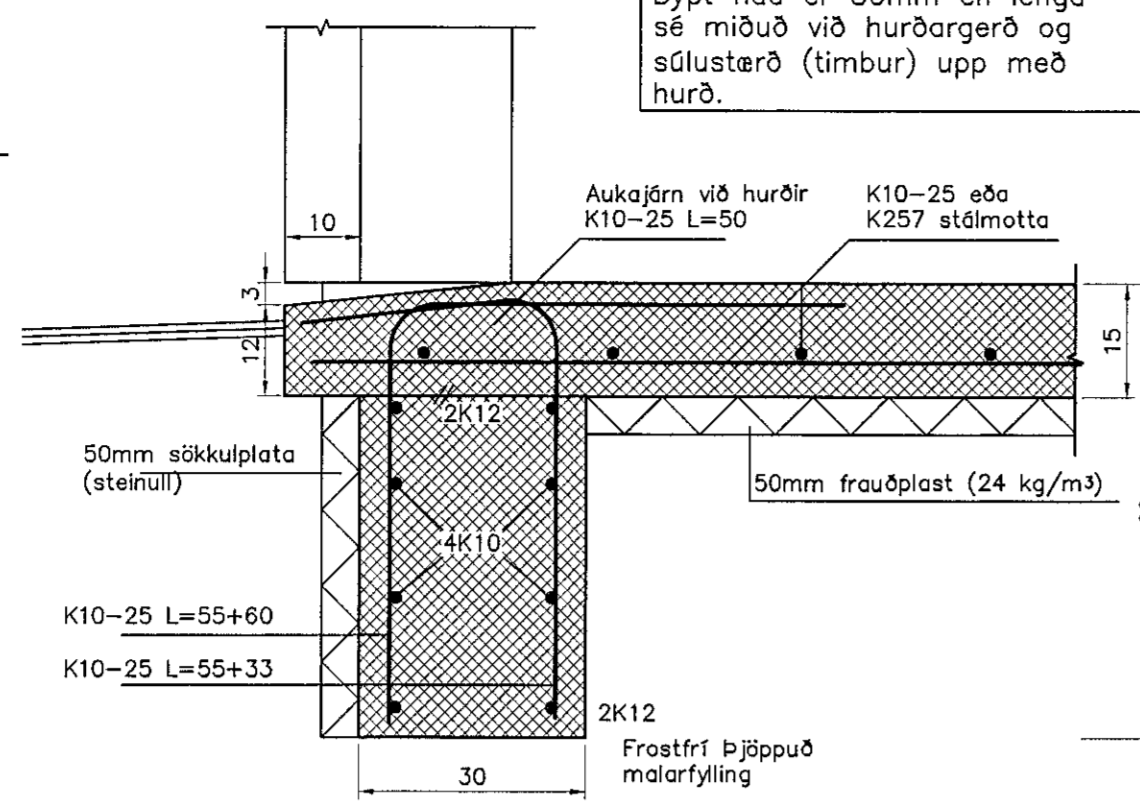
Snið 1

1:10



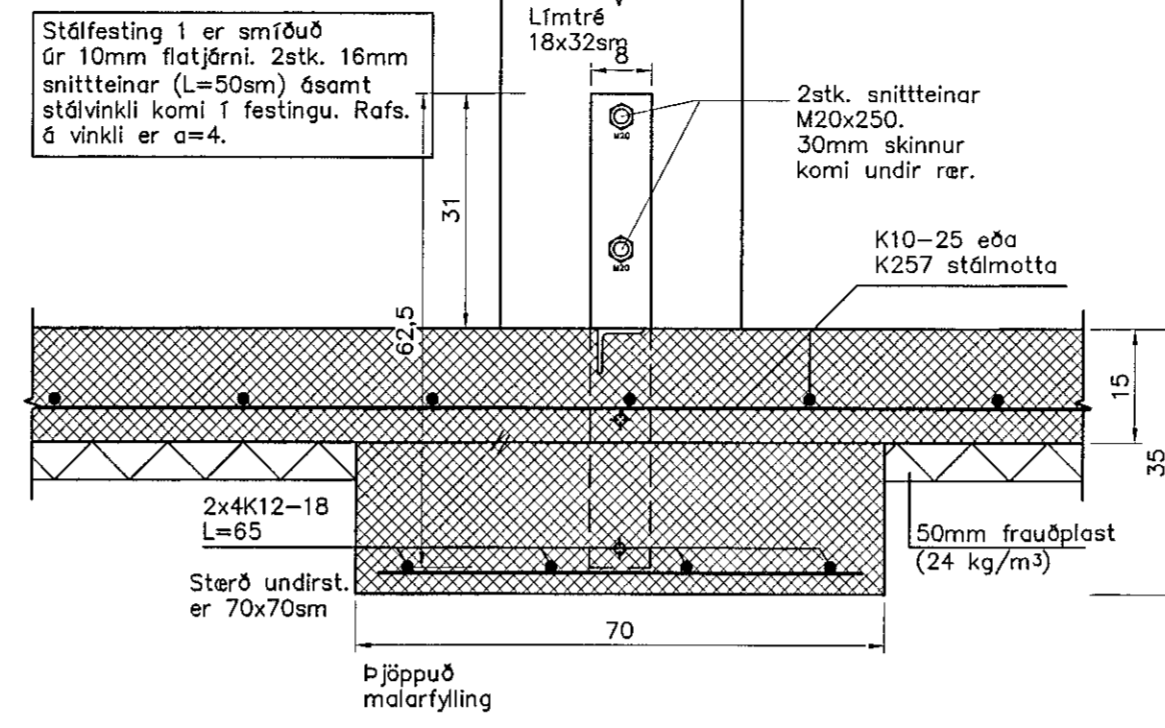
Snið 2

1:10



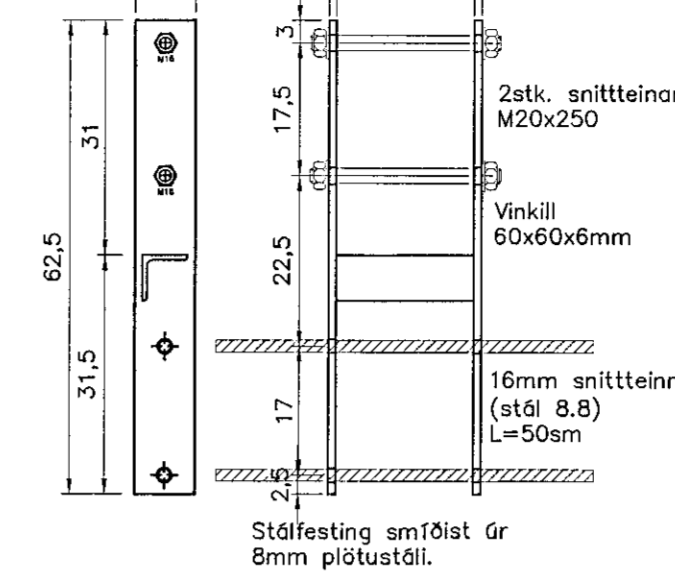
Undirst. U1

1:10



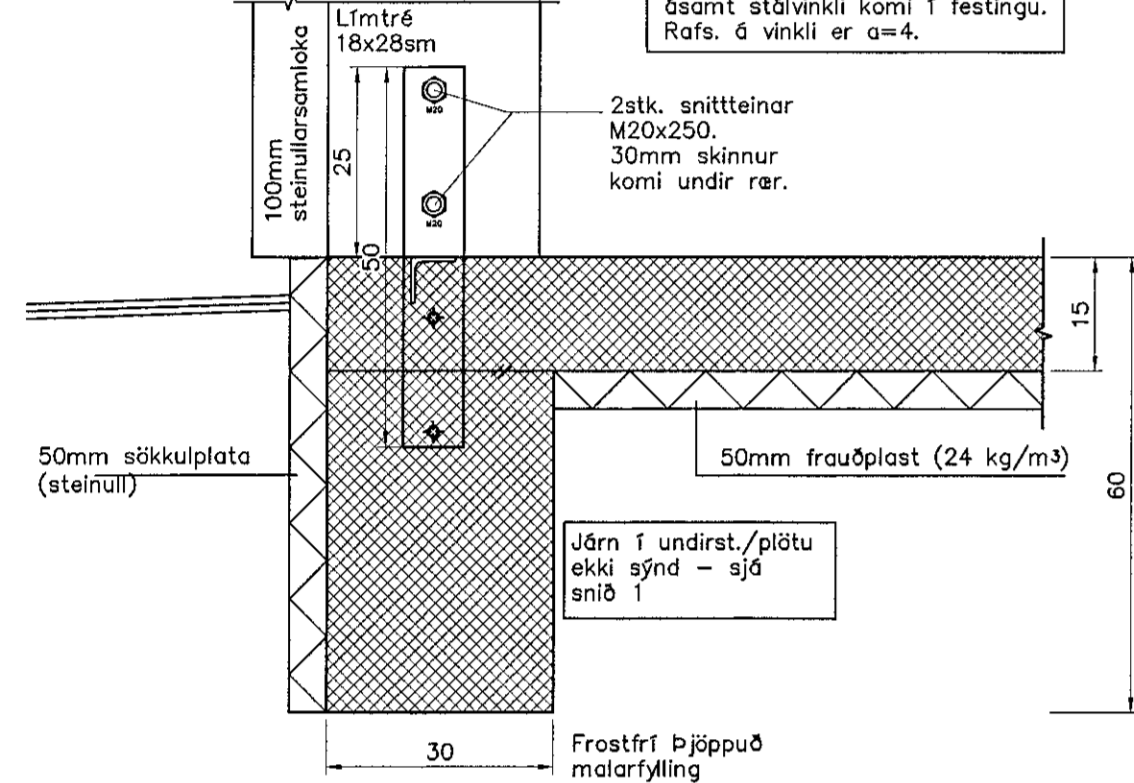
Stálfest. 1

1:10



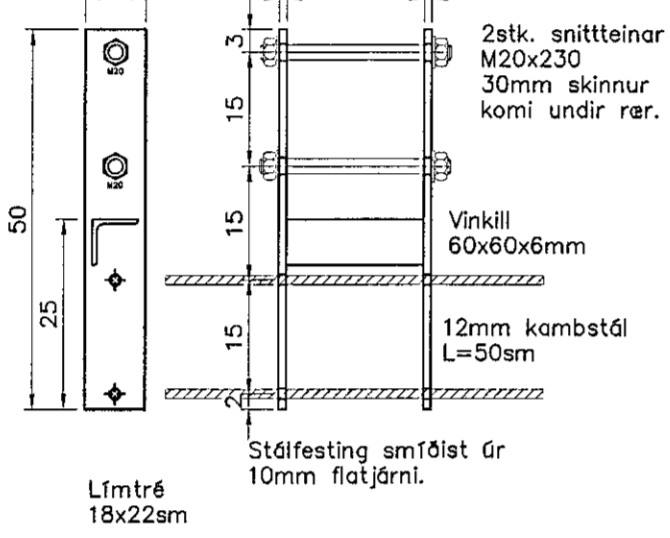
Undirst. U2

1:10



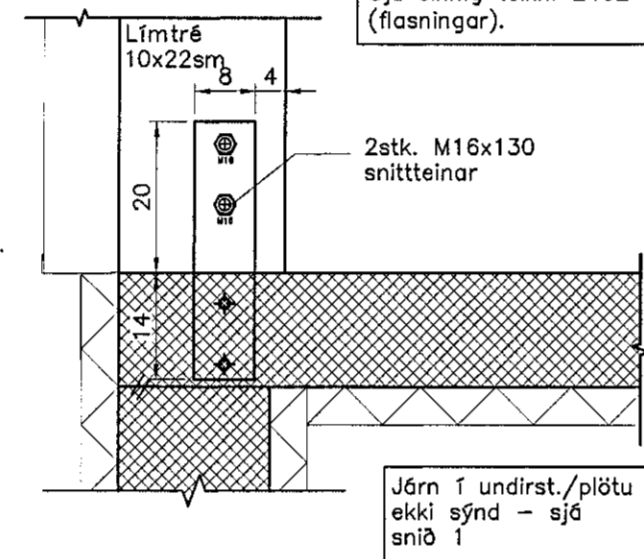
Stálfest. 2

1:10



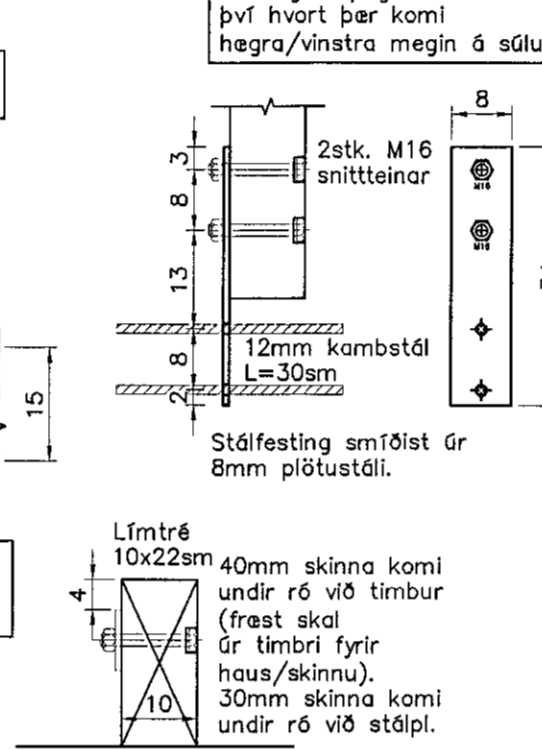
Undirst. U3

1:10



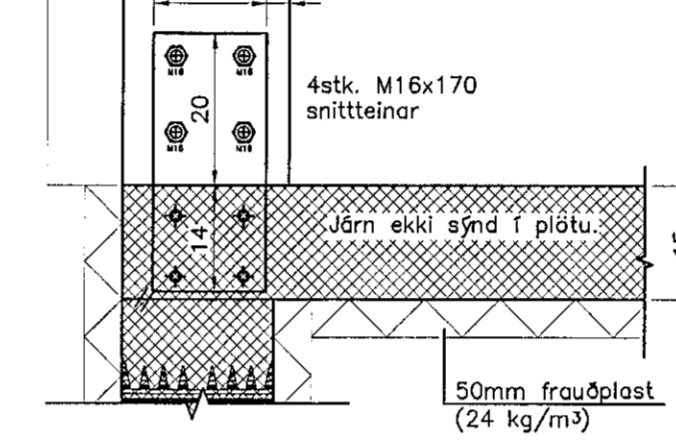
Stálfest. 3

1:10



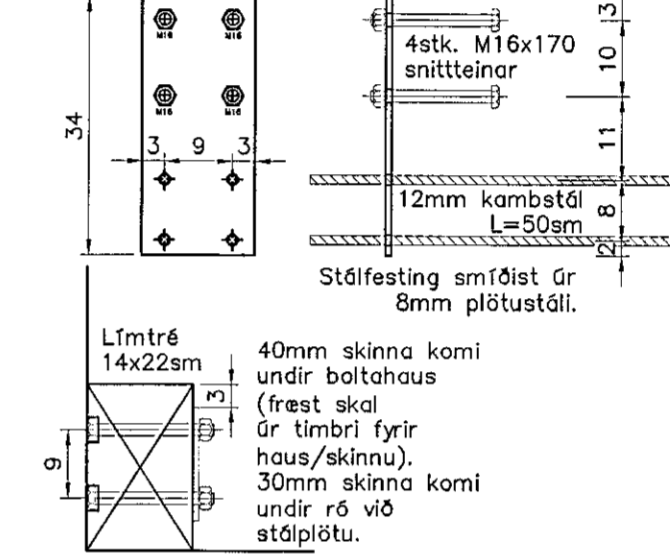
Undirst. 4

1:10



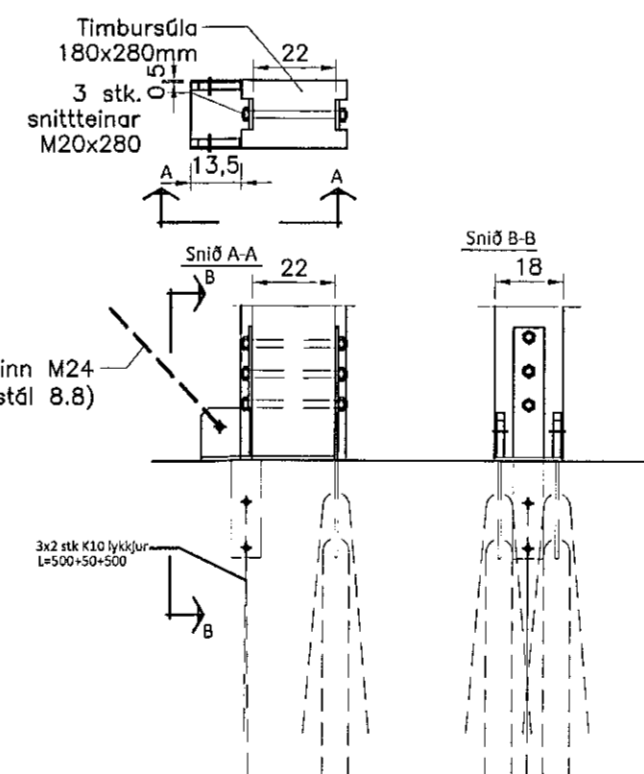
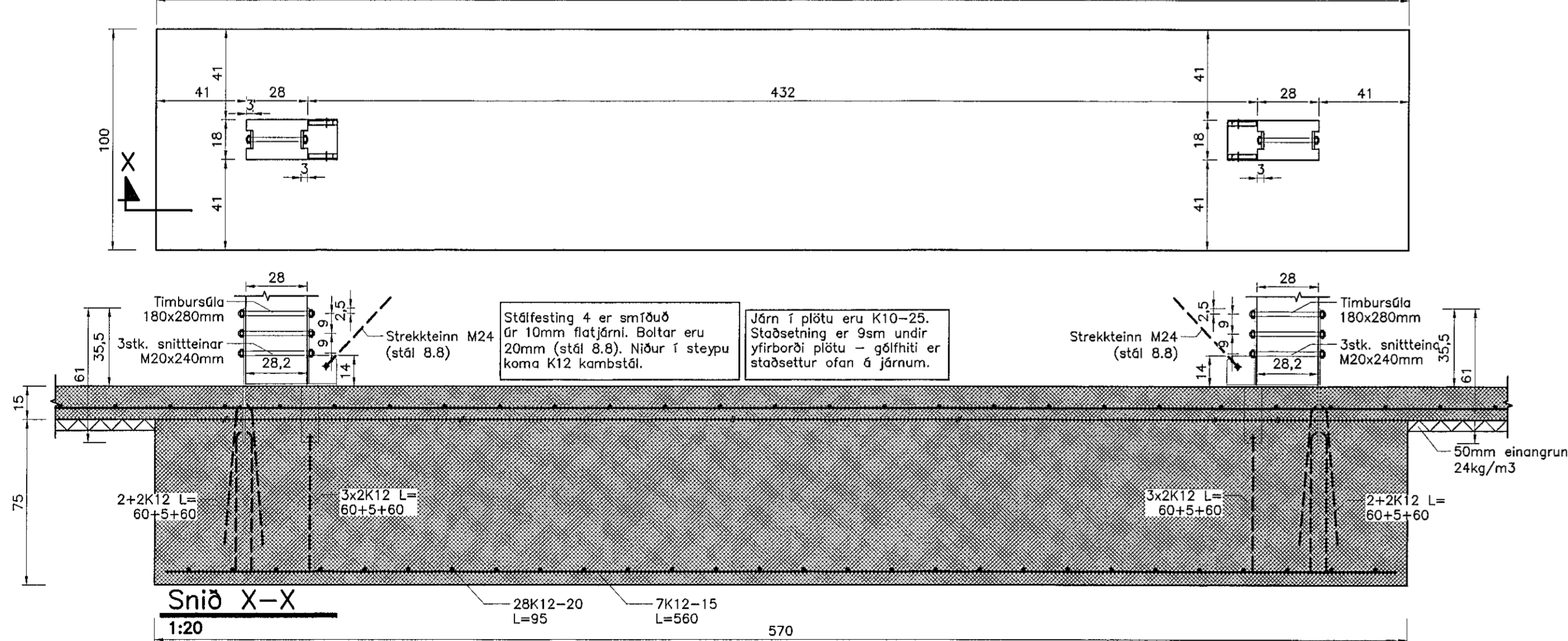
Stálfest. 5

1:10



Sérm. U5

1:20



Ath.
Sjá almennar skýringar á teikningu nr. 1700
Grunn. undirst. milli íma 1-6 ásamt yfirflatsmynd - teikn. 1701
Grunn. undirst. milli íma 5-10 ásamt yfirflatsmynd - teikn. 1702
Sérm. og stuð. undirst. - teikn. 1703

NR.	DAGS	BREYTING
A		
B		
C		

H.S.Á. TEIKNISTOFA
TGT Hósa ehf. · SUNNULÍD 12 · 603 AKUREYRI · kt. 701210-1230
sími 464-6800 · fex 464-6801 · harsa@harsa.is · www.harsa.is

VERKHEITI
Gjáhella 17, Hafnarfirði.

HEITI TEIKNINGAR
Sérmyndir og snið í undirstöður.

VERK NR.	19-501	TEIKN. NR.	1703	KVARDI	1:10/1:20	DAGS	15.01.2020
HANNAÐ	HÁ	TEIKNAD	HÁ	VIÐFARAD		BREYTING	

HARALDUR S. ARDASÓN · kt. 120149-2339
STEINMARI ELI BÓGAVALDSSON · kt. 860714-3769