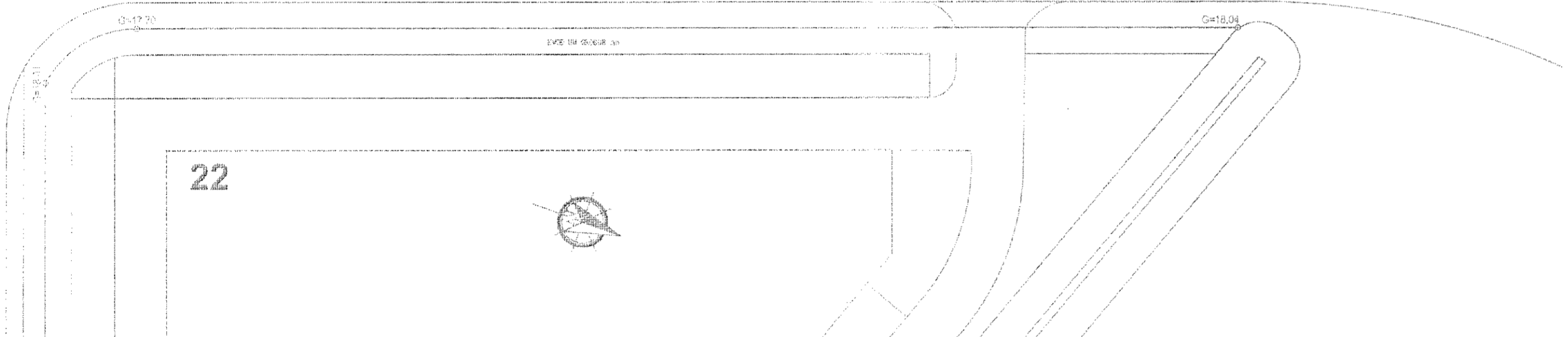


Sampykkt þann
18 MAR 2019
Þvingunarkritunin í Hafnarfirði
F.h. Sigurður Steinar Jónsson

Tafla TLS0
Aðaltafla T0
1xØ150
2xØ50
2xØ25 út í garð

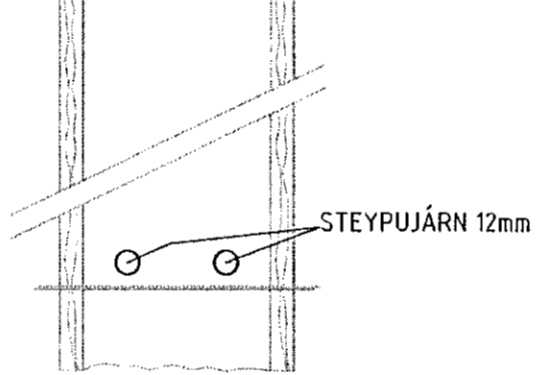
Stofn rafveitu síma
1xØ150 og 2xØ50
Rör skulu ná út að lóðarmörkum

Snid



Afstöðumynd

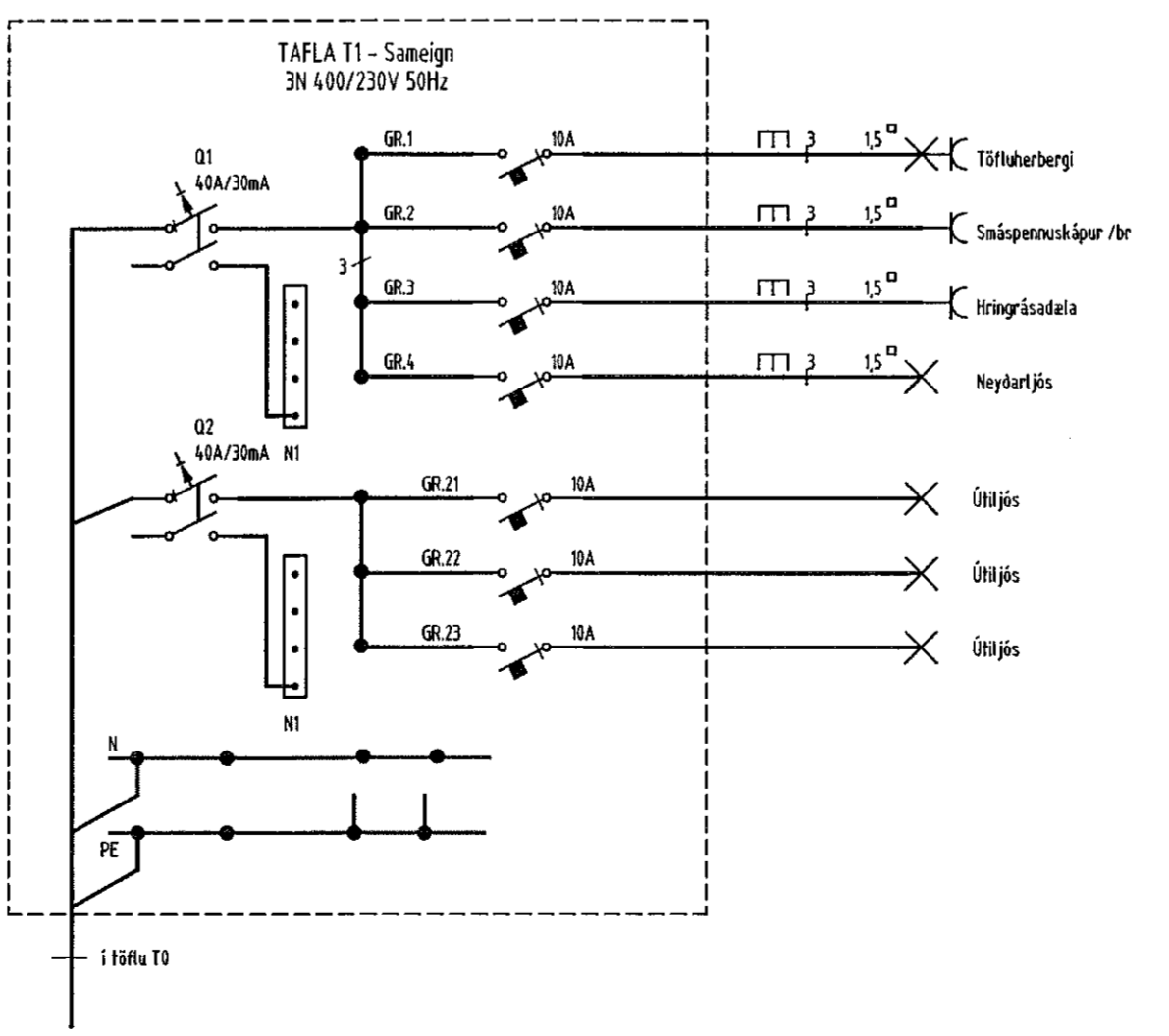
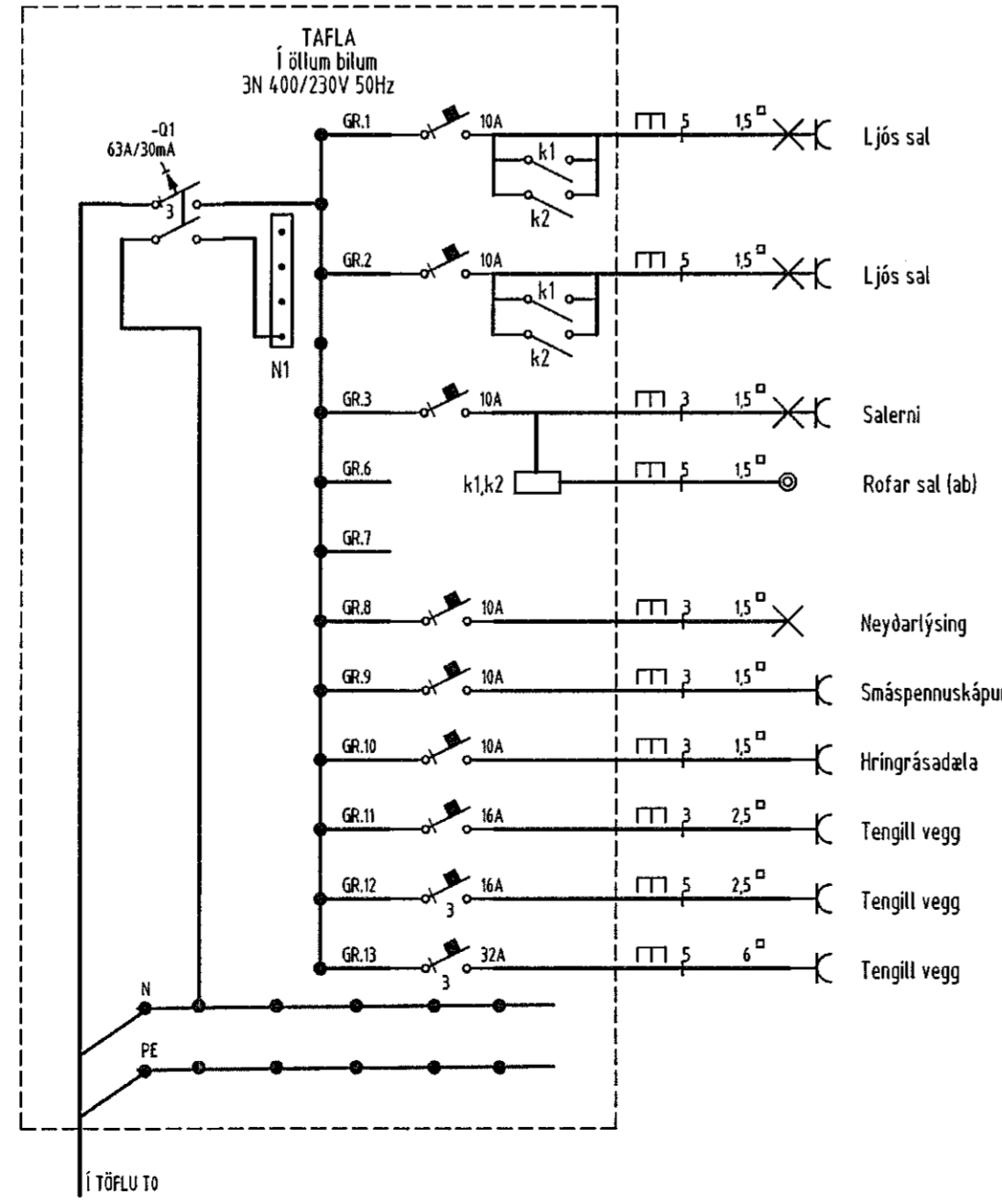
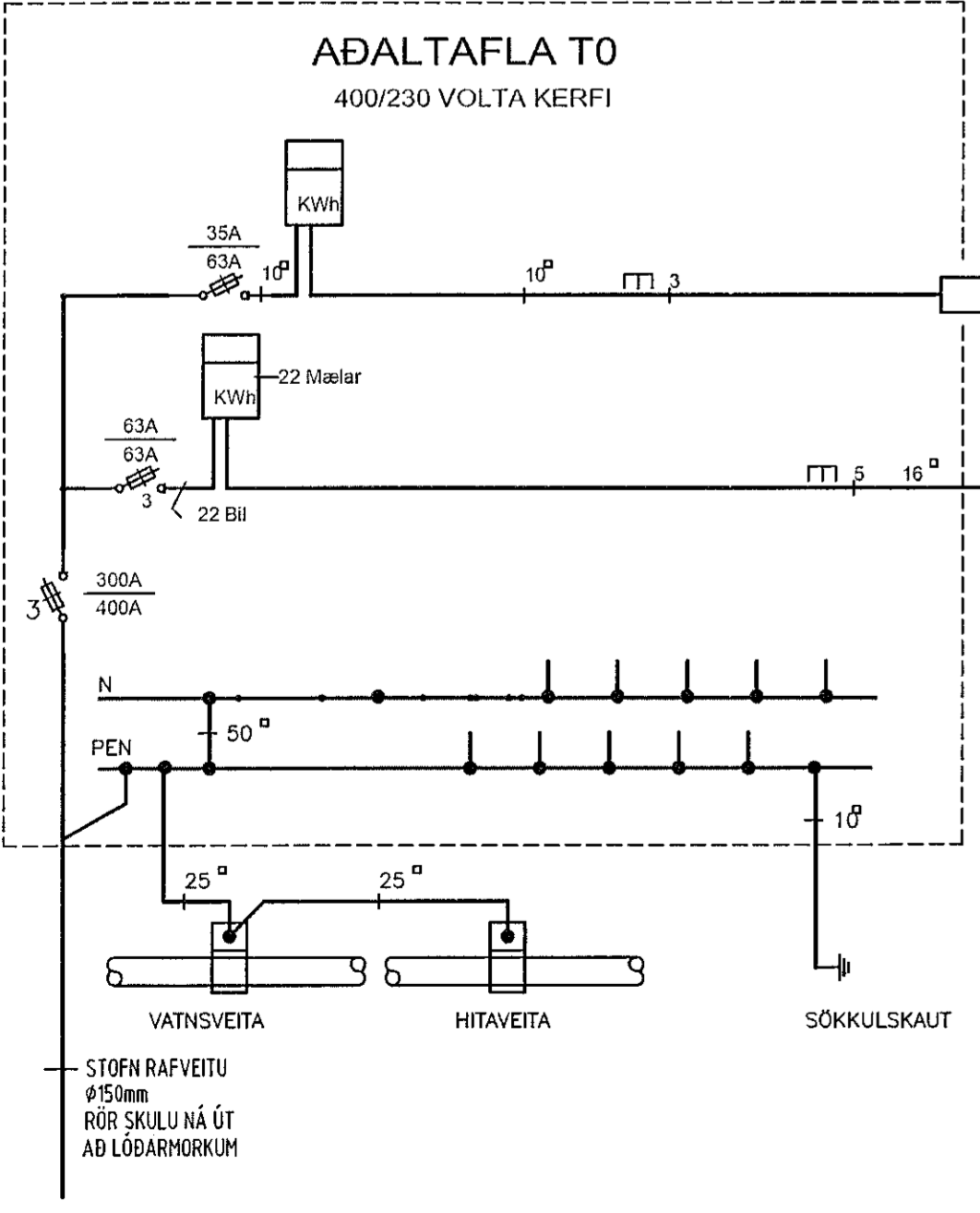
SÖKKULSKAUT
SETJA SKAL SÖKKULSKAUT Í GRUNN
SÁ MANNI ÞÆRSU Í TARNLEGR TENGISKEMMÁLAR
TEKINGU 1/1000 M



SNID AF STEYPUENNUM Í SÖKKULUM
ENGINN MALKI VARI



SAMTENGING STEYPUENA
SETJA SKAL TVÖ VÍRLASA
Á HVER SAMKEYTI



ALMENNAR SKÝRINGAR
ALLAR PÍPUR Í LÁGSPENNU ERU Ø16 OG VÍR 1,5mm².

ALLAR PÍPUR Í SMÁSPENNU ERU Ø20
HÆÐIR ROFA FRÁ FULLFRÆGENGU GÖLFI 110cm.

HÆÐIR TENGLA FRÁ FULLFRÆGENGU GÖLFI 25cm.
HÆÐIR Á SÍMA- (S) SJÓNVARPS- ILI TENGLUM FRÁ FULLFRÆGENGU GÖLFI 25cm.

ALLAR PÍPUR ERU MERKTAR MED FJÖLDA VÍRA
NEMA ÞÆR SEK ERU MED 3 VÍRA

ÖLL MÁL ERU FRÁ FULLFRÆGENGU GÖLFI OG Í MIÐJA DÓS EDA ÚR
MIÐRI DÓS Í MIÐJA DÓS EDA Í FULLFRÆGENNIN VEGG.

ÞAR SEM PÍPUR ERU LAGÐAR HLIÐ VIB HLIÐ Í LOFTUM EDA VEGGUM
SKAL HAFNA AÐ HINGSTA KOSTI 3cm BLÍ MELLI RÖRRA, ÞANNIG AÐ
STEYPA GETI AUBVELDLEGA RUNNIB NEIUR Á HILLI.

GRÖNAR ERU EKKI SÝNDAR Í ÖLLUM TILVIKUM AÐ TÖFLU, EN ERU ÞÁ
MERKTAR VIKKOMANDI TÖFLU, DÍEM: GR1 ER Í TÖFLU
OG ER GR2N.1
→ ÞEAGAR ÚR ER OG MERKT GR.NR ÞÁ FER VIKKOMANDI GR. Í TÖFLU Í ÍBÚÐINI

ÞEAGAR STRIK ER Í GEGNUM TENGLI EDA ROFA ÞÁ ER UM 2 FALDA NEMA ANNAD SÉ TEKID FRAM

TIL SNERTISPENNVARNAR SKAL NOTA NÖLLUN OG
LEKASTRAUMSROFAVÖRIN.

MÁLPHLUTA LAGNA, TÆKJA, LAMPA OG RAÐBÚNADAR SKAL JARBINDA
VANOLEGA.

MÁLSTRAUMUR ROFA OG TENGLA SKAL VERA HINNST 10 A.
JARBINDA SKAL PÍPUKRFI FYRIR HEITA- OG KALDAVATNSLÖGN.

ÖLL TÁKN ERU TÁKNREN OG BER AÐ SAMRÆMA LAGNR AÐ TÁKJUM EFTIR
AÐSTÖÐUM Á STADNUM OG EFTIR SÉRTEKINGNUM.

NEMA ANNAD SÉ TEKID FRAM

Verkefni	Gjáhhella 17 221 Hafnarfirði		
Verkhúti/Verknúmer	Afstöðumynd, Snid, Sökkulsk. Alm.ský. og Elnilnumyndir		
Blað.nr.	Daga	Kvarði	
1	23. október 2019	1:50	
Yfirfand			
Höfundur	[Signature]		
Samráðningar höfundur	[Signature]		
Þeyting	120149-2539		
Kleffagötu 8 220 Hafnarfirði tlf. 700402-5090 Sími 565 1816, fax 565 0940 gsm 812 0970 http://www.munus.is, e-mail munus@munus.is MUNUS Höfundur: Sigurjón Harðarson, tlf. 060361-2719			