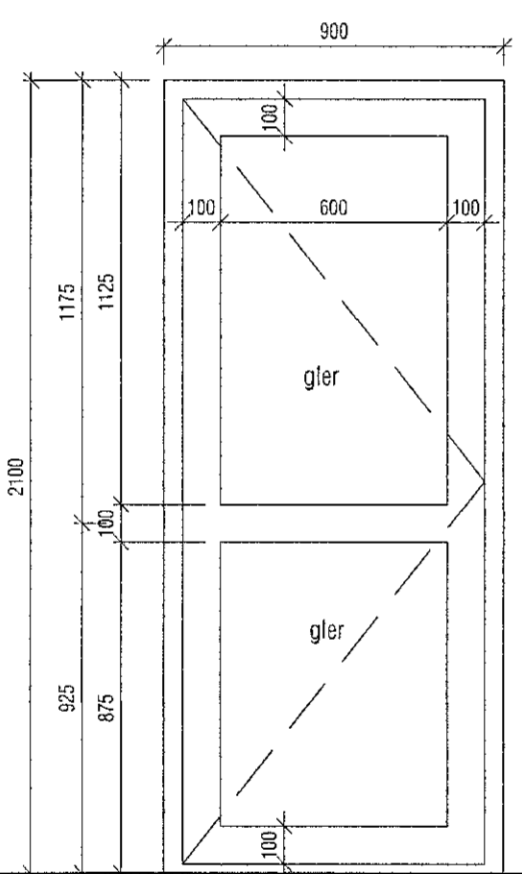
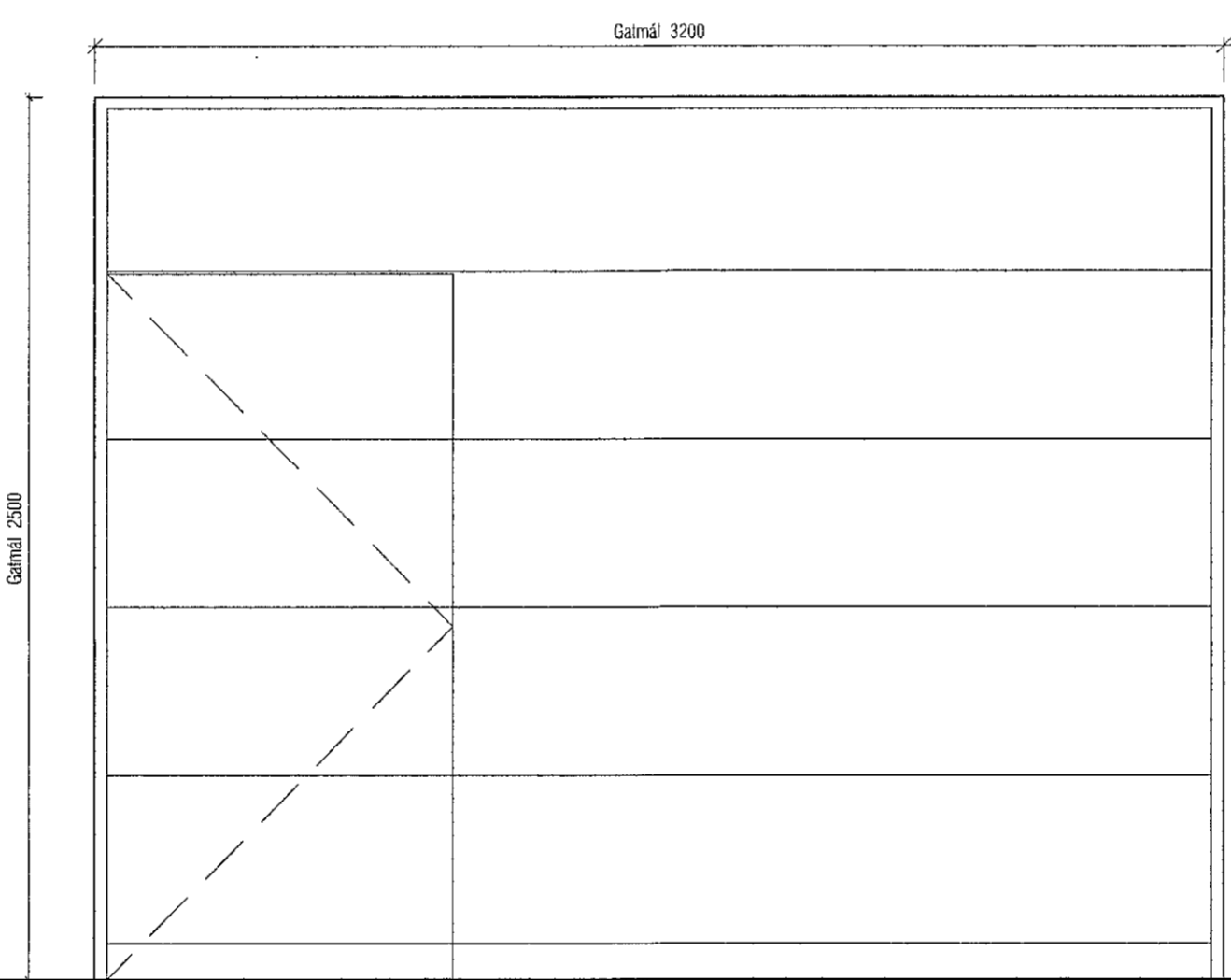


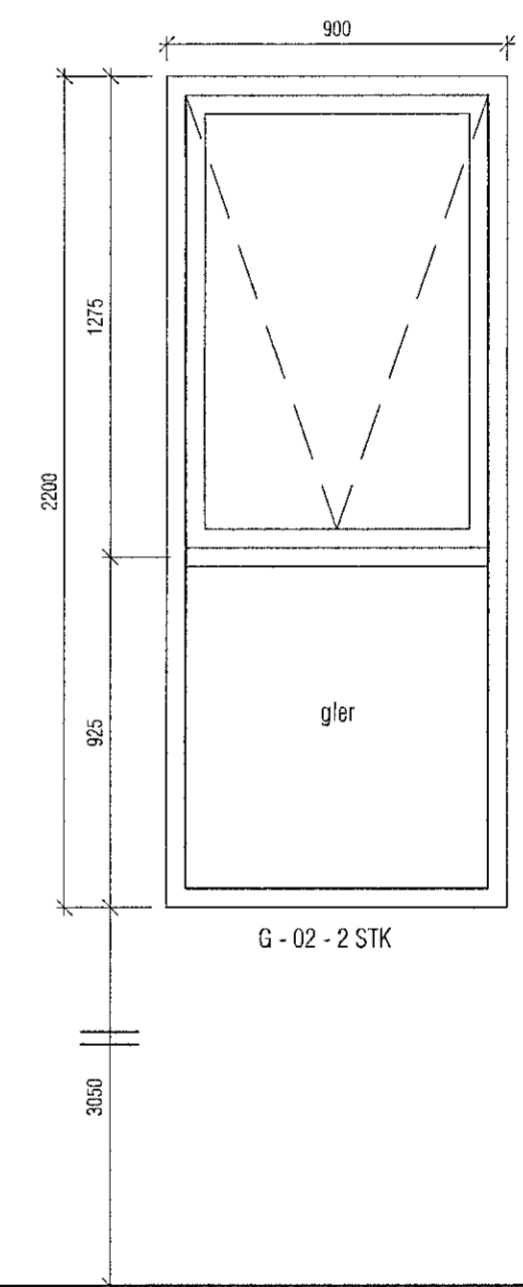
G - 01 - 3 STK - ÞAR AF 2 OPNANLEGIR.



H - 01 - 1 STK - opnun vinstri út



H - 02 - 1 STK



G - 02 - 2 STK

Burðargeta glugga skal vera í samræmi við 128 gr. byggingarreglugerðar, það er að segja hámarks svignun sé minni en L/300 þó aldrei meiri en 8 mm. Mesti vindþrýstingur á glugga er  $qv^*1,0$  og mesta sog á glugga er  $qv^*1,1$ . Grunnildir vindálags  $qv$  er uppgið á teikningu B-01.

Gólfstítt gler skal vera samlímt öryggisgler.

**mansard**  
teiknistofa ehf

Suðurlandsbraut 30 - 108 Reykjavík  
www.mansard.is - jonhraf@mansard.is  
Kt.: 570394-2079 - s:862-7102

Verkefni: **LÖNSBRAUT 70, HAFNARFIRÐI**

Efni: **SÉRUPPDRÁTTUR GLUGGATEIKNING**

Verknúmer: A-17-09-01	Mkv.: 1:20	A2
Teikn. nr.: S-03	Dags.: 24.04.2019	
Hannað: JHH	Teiknað: JHH	

Jón Hrafn Hlööversson byggingafræðingur BFÍ  
Kt.: 260662-6519  
Samþykkt: