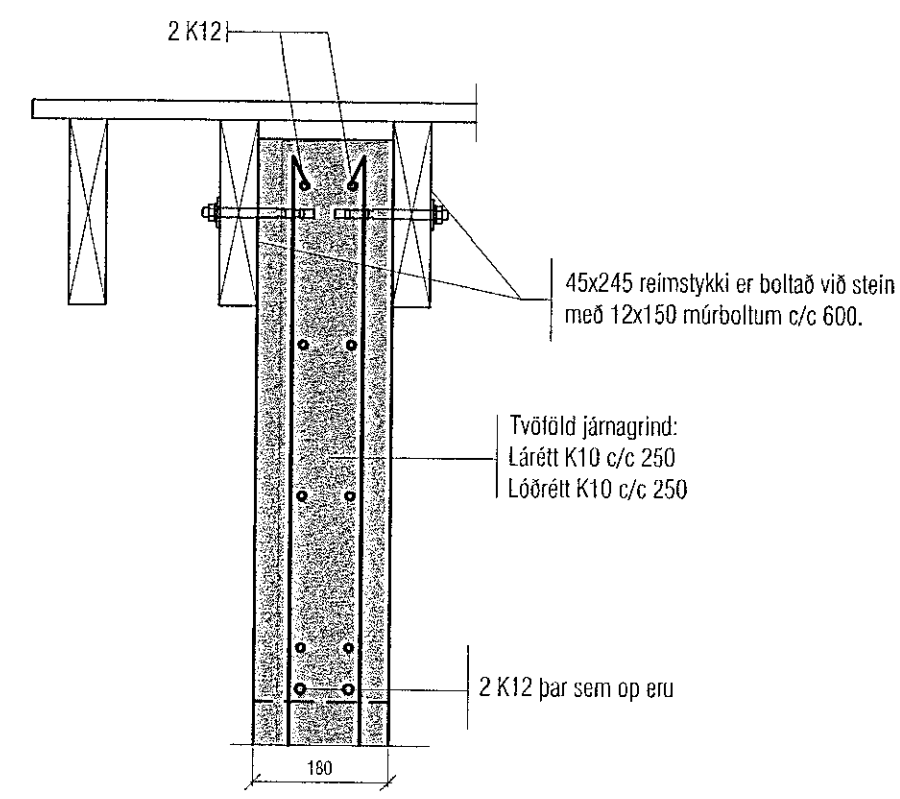
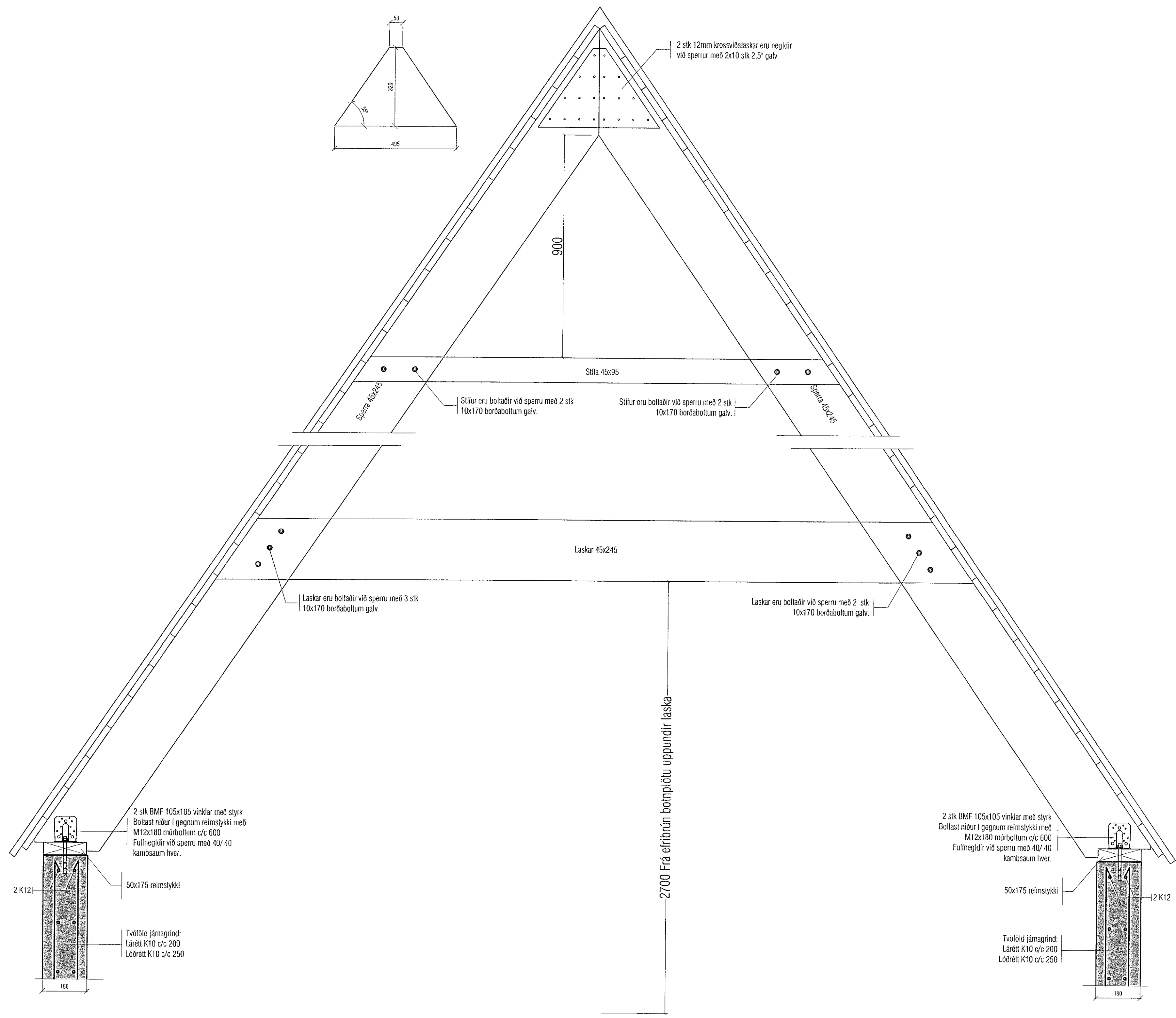


Mkv. 1:10  
P1  
B-02

Mkv. 1:10  
P3  
B-02



**Skýringar:**  
Á teikningu B-01 eru almennar skýringar og öll lágmarks ákvæði varðandi steypu og bendistál. I.d. frágangur á jörnum kringum op og brúnir og fl.

Kótar ofan á steypa plötu eru endanlegir steypukótar

Um nákvæma stærð og staðsetningu einstakra byggingahluta. Sjá nánar á sérteikningum aðalhönnuðar.

Göt og rautar (sjá lagnatekn.)

**ATH!**  
Varðandi steypuhulu og gæði sleimsteypu, sjá nánar á skýringablaði B01.

**ATH!**  
EINANGRUN UNDIR BOTNPLÖTUR ER 100mm POLYSTYREN PLASTEINANGRUN, RÚMMPYNGD 24 kg/m³. ÞAR SEM EINANGRUN ER UNDIR BOTNPLÖTU VÐ ÚTVEGGI SKAL SETJA 100mm ÞYKKA PLASTEINANGRUN NIDUR MED SÖKKLUM.

**ATH!**  
ÖLL MÁL SKULU YHRFARIN ÁÐUR EN FRAMKVÆMDIR HEFJAST.

17.02.2020: Kvistur á vesturhlíð fjarlægður, breidd minnkuð um 10cm.

<b>VEKTOR</b> - hönnun og ráðgjöf - Síðumúla 3, 108 Rvk, s: 554 6650 / 897 5363		Sigurður Hafsteinsson Byggingarfulltrúnaðingur Fl. 030859-7749 email: sigur@vektor.is	
Teikn. nr.	Tilvísun á teikningu	Fr.	Dags.
Sampykkt F.H. Sigurður Steinar Jónsson kt: 0308597749		LÓNSBRAUT 70 - HAFNARFJÖRÐUR ÞAKVIRKI DEILI	
Ársmál	ÖJH/SH	Tekni nr.	ÖJH
Dagsetning	Var. nr.	Málsvæði	Tekn. nr.
08.05.2019		1:10	B-03

A