

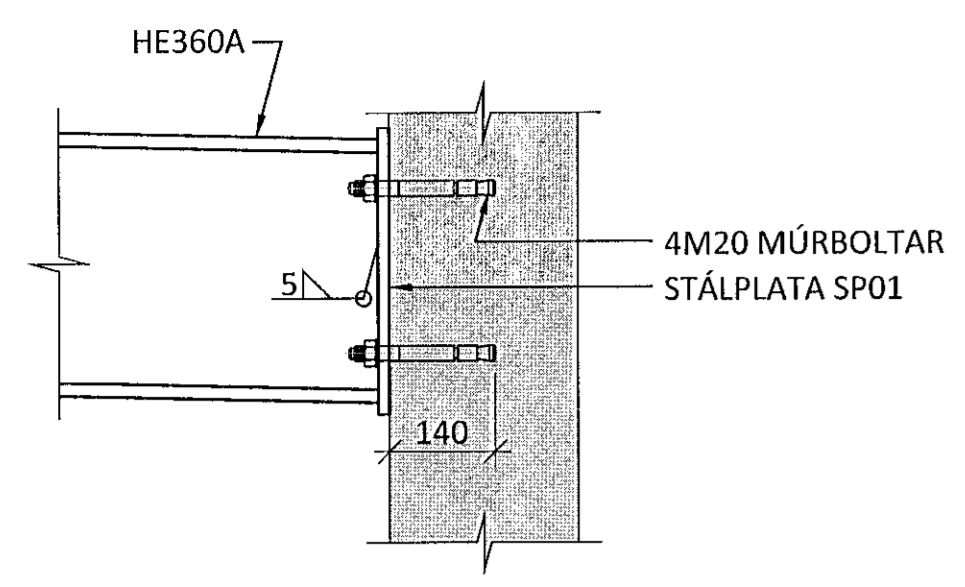
Sampykkt þann
18 MAR 2020
Byggingarfulltrúinn í Hafnarfirði
F.h. Sigurður Steinar Jónsson

ÁRITUN HÖNNUNARSTJÓRA: KT.
SÉRUPPDRATTUR ER Í SAMREMI VÍÐ AÐALUPPDRAETTI.
VERKNR: 14-04-R DAGS.ÚTG: 23.07.19

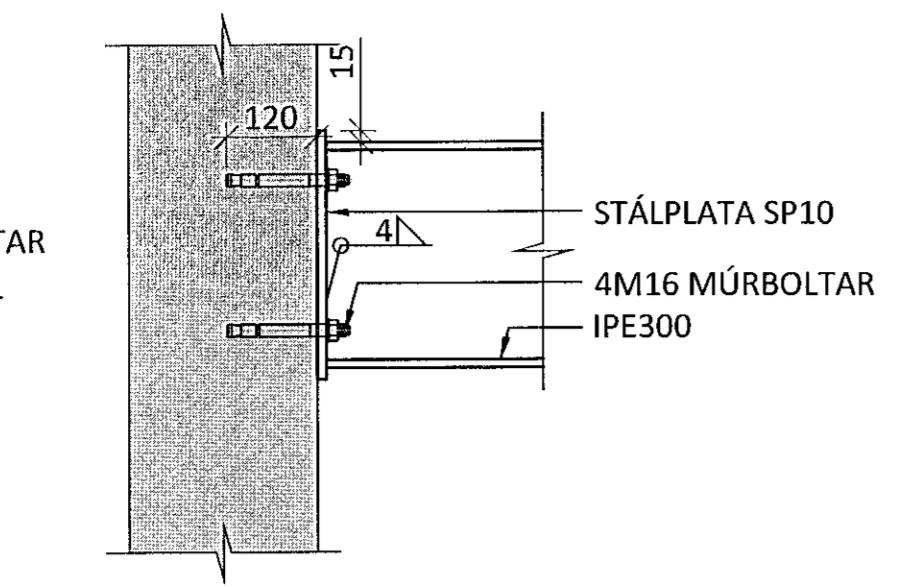
SKÝRINGAR:

- SJÁ TEIKNINGU 1-0000 FYRIR ALMENNAR SKÝRINGAR
- ÖLL MÁL ERU Í MILLIMETNUM OG ALLIR KÓTAR ERU Í METNUM
- STÁL Í BITUM OG VINKLUM SKAL VERA S235
- STÁL Í SÚLUM (RHS) SKAL VERA S355

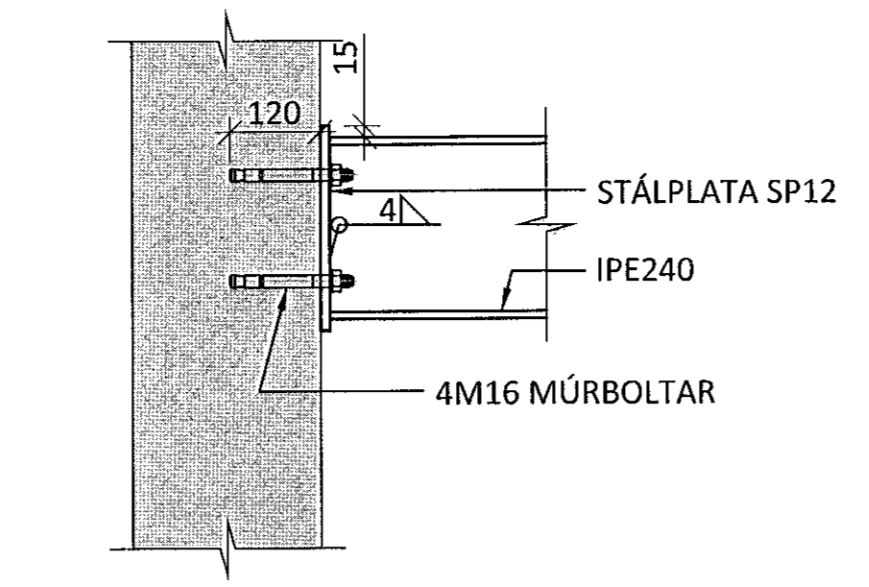
FESTING F11 - M1:10



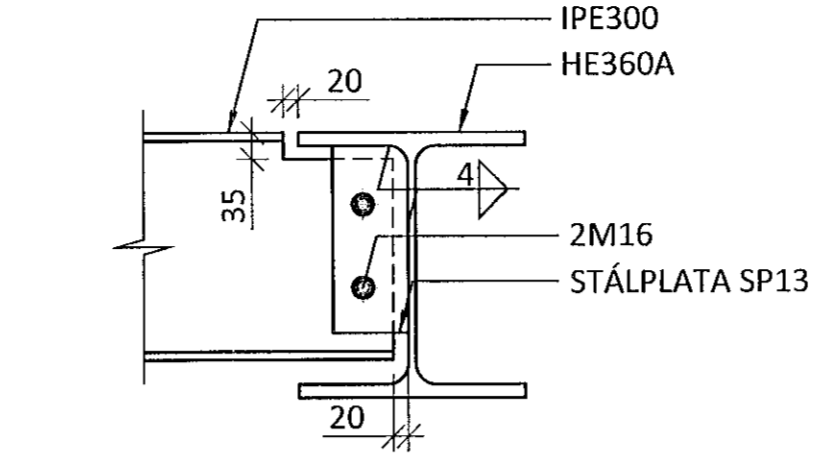
FESTING F12 - M1:10



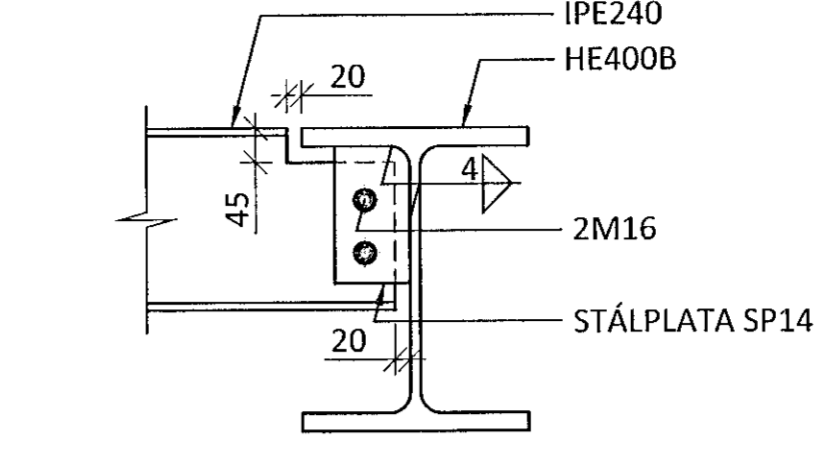
FESTING F13 - M1:10



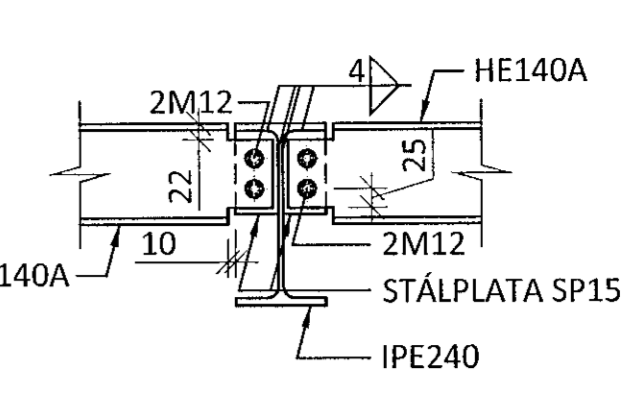
FESTING F14 - M1:10



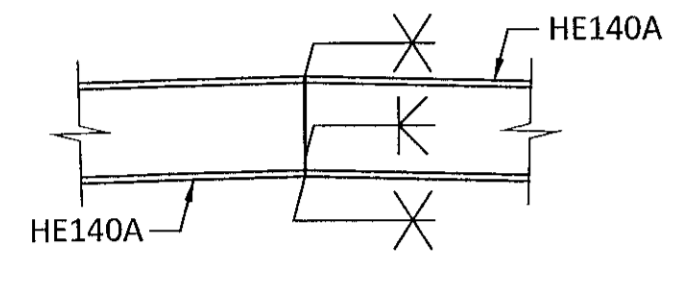
FESTING F15 - M1:10



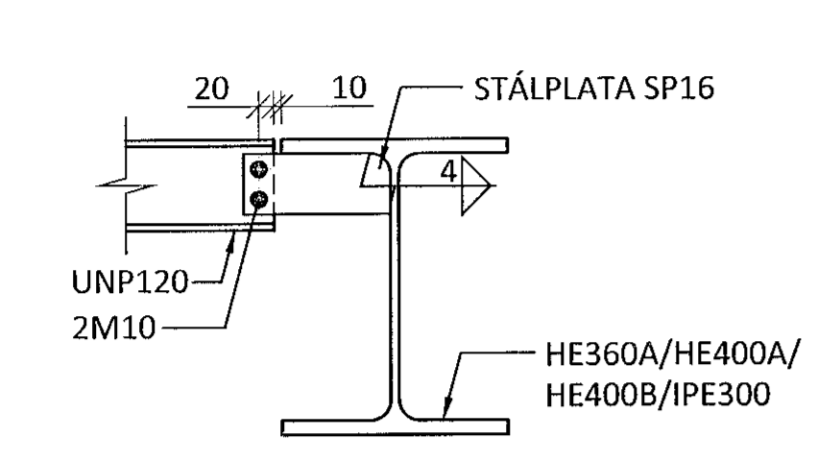
FESTING F16 - M1:10



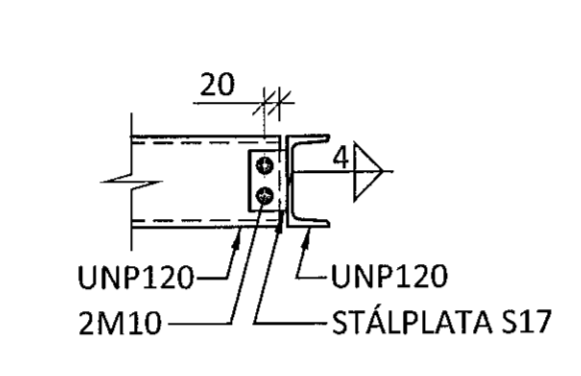
FESTING F17 - M1:10



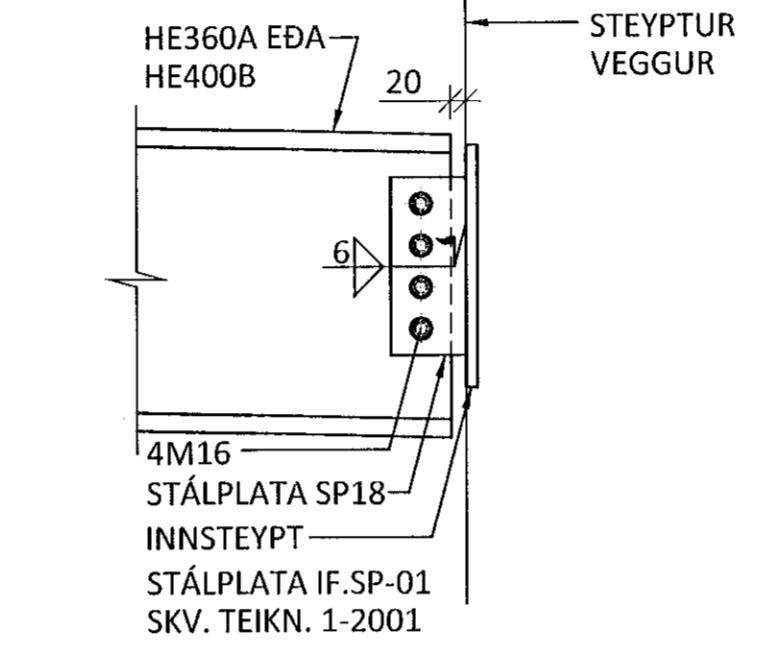
FESTING F18 - M1:10



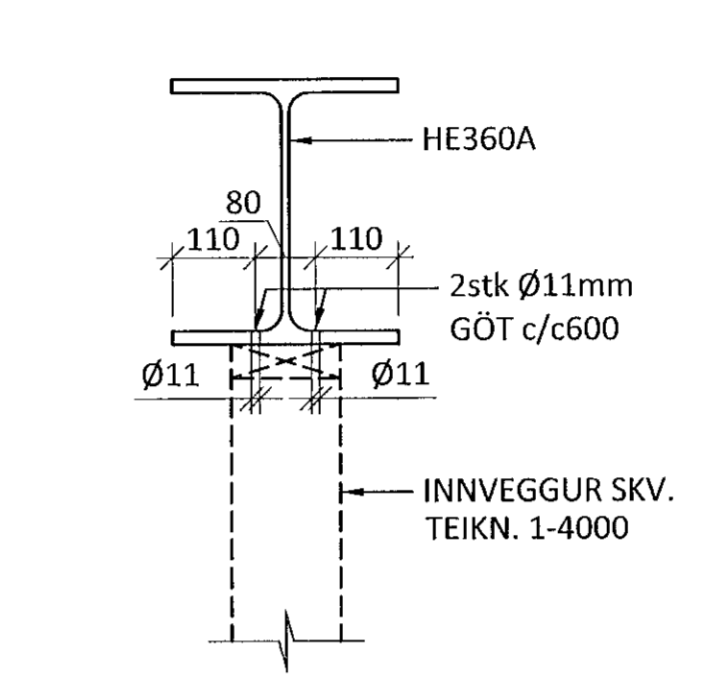
FESTING F19 - M1:10



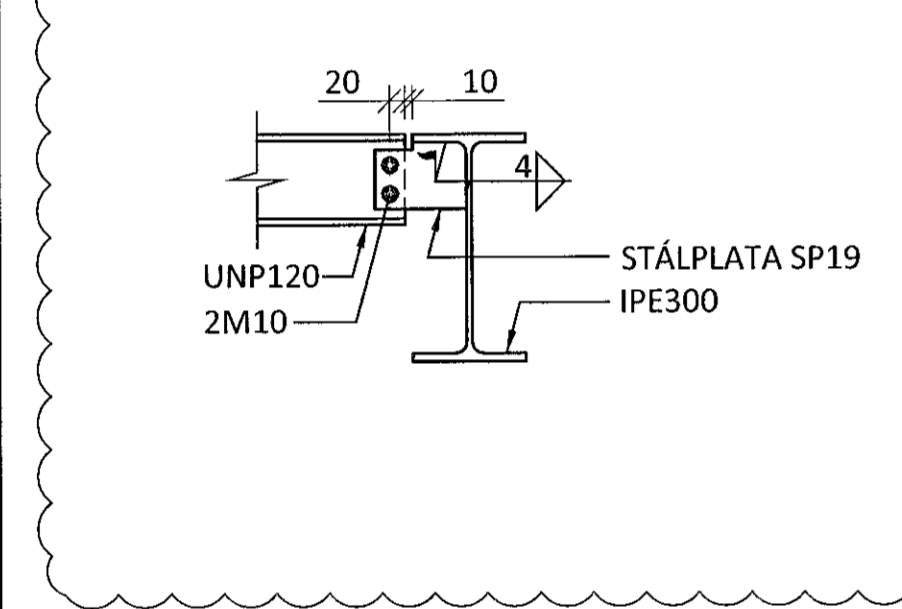
FESTING F20 - M1:10



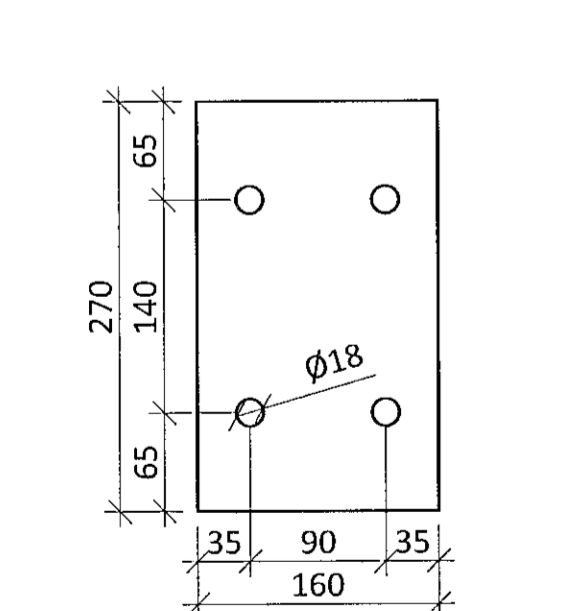
FESTING F21 - M1:10



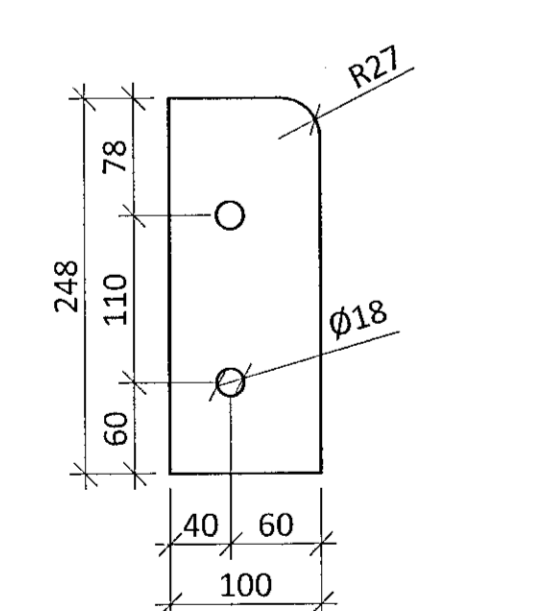
FESTING F22 - M1:10



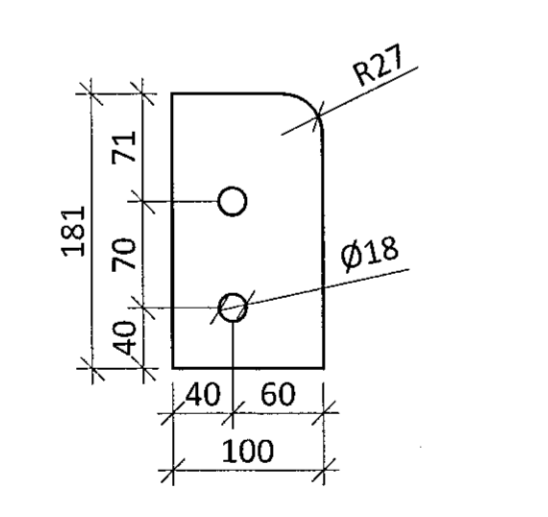
STÁLPLATA SP12 t=12mm - M1:5



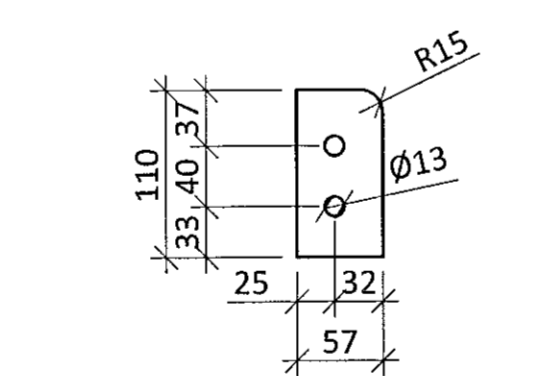
STÁLPLATA SP13 t=8mm - M1:5



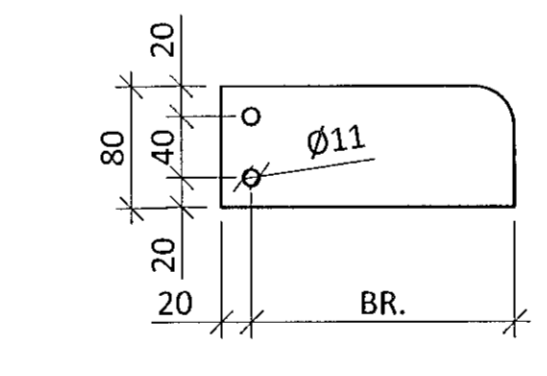
STÁLPLATA SP14 t=8mm - M1:5



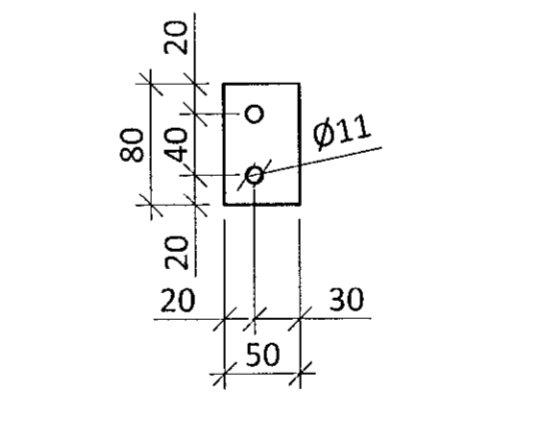
STÁLPLATA SP15 t=8mm - M1:5



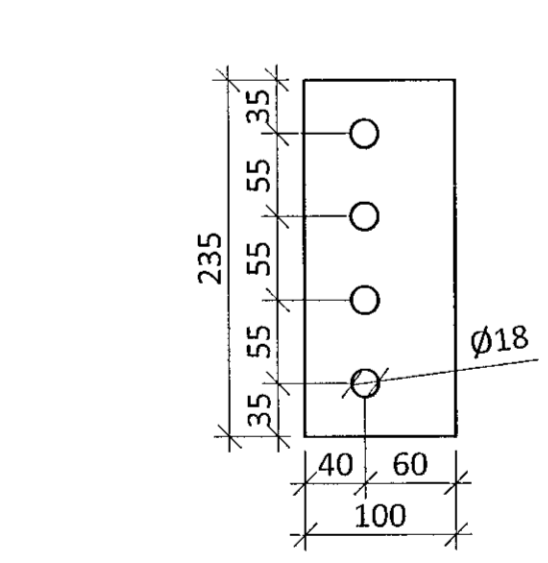
STÁLPLATA SP16 t=6mm - M1:5



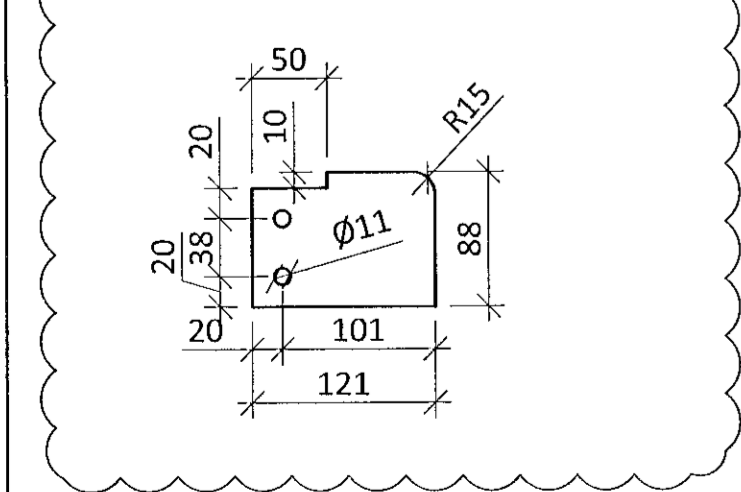
STÁLPLATA SP17 t=6mm - M1:5



STÁLPLATA SP18 t=12mm - M1:5



STÁLPLATA SP19 t=6mm - M1:5



B 20.02.20 F22 BÆTT VID
A 26.11.19 F21 BÆTT VID
NR. DAGS. LÝSING



NORÐURHELLA 1
KRÓNAN - MATVÖRUVERSLUN HAFNARFJÖRÐUR
BURÐARVIRKI
ÞAKVIRKI
FESTINGAR OG SÉRMYNDIR

SAMPYKKT: KT. 260172-3879
HÖNNUÐUR YFIRFARIÐ DAGS. ÚTG. DAGS. BREYTT.
AK ak@ferill.is ÞÓ 10.10.19 20.02.20
MKV. (A1) VERKNR. TEIKN. NR. BREYTT.
1:10/1:5 19040 1 - 3051 B
Ferill ehf. Mörkin 1 108 Reykjavík Sími: 575 1600 www.ferill.is