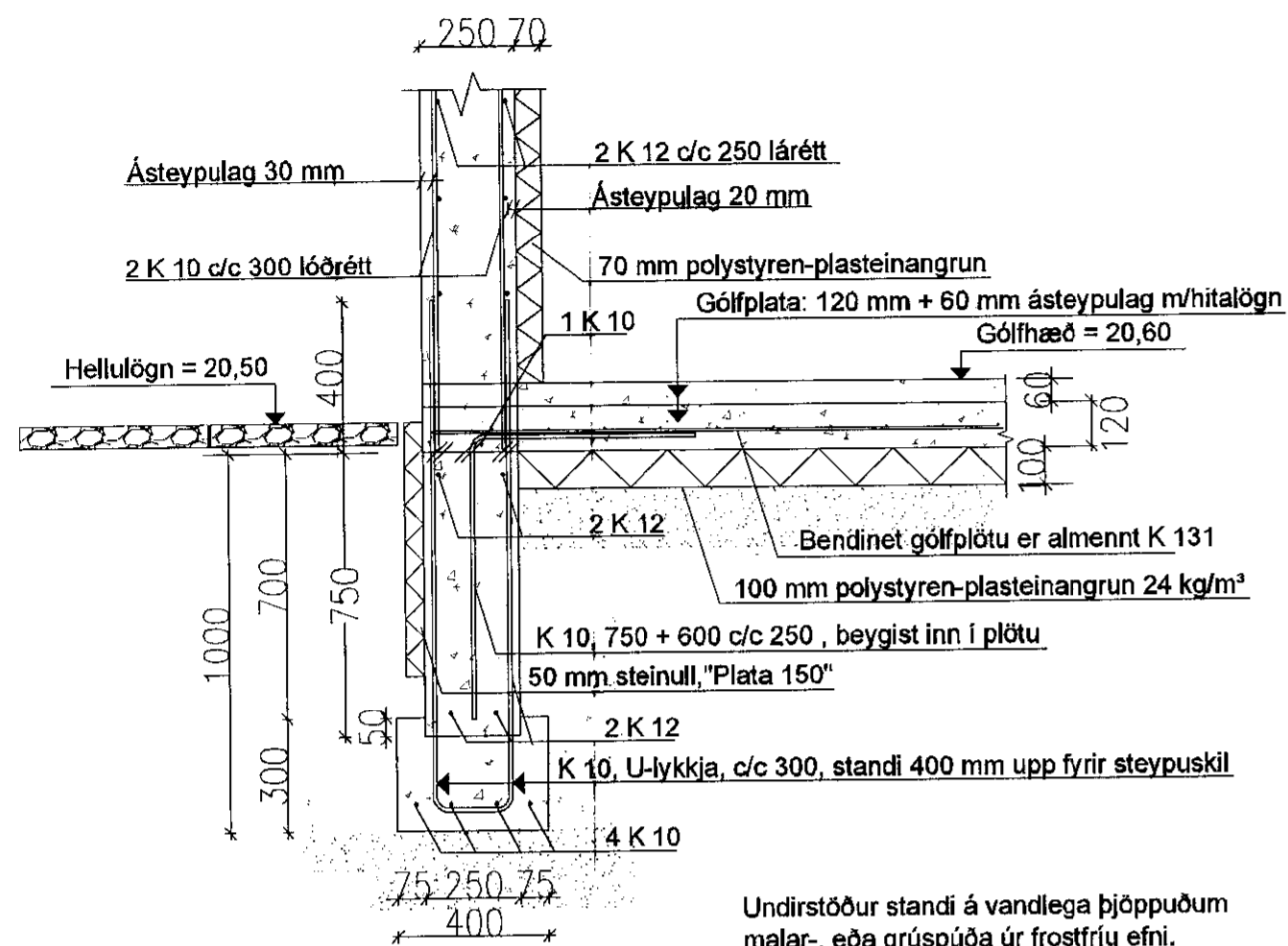
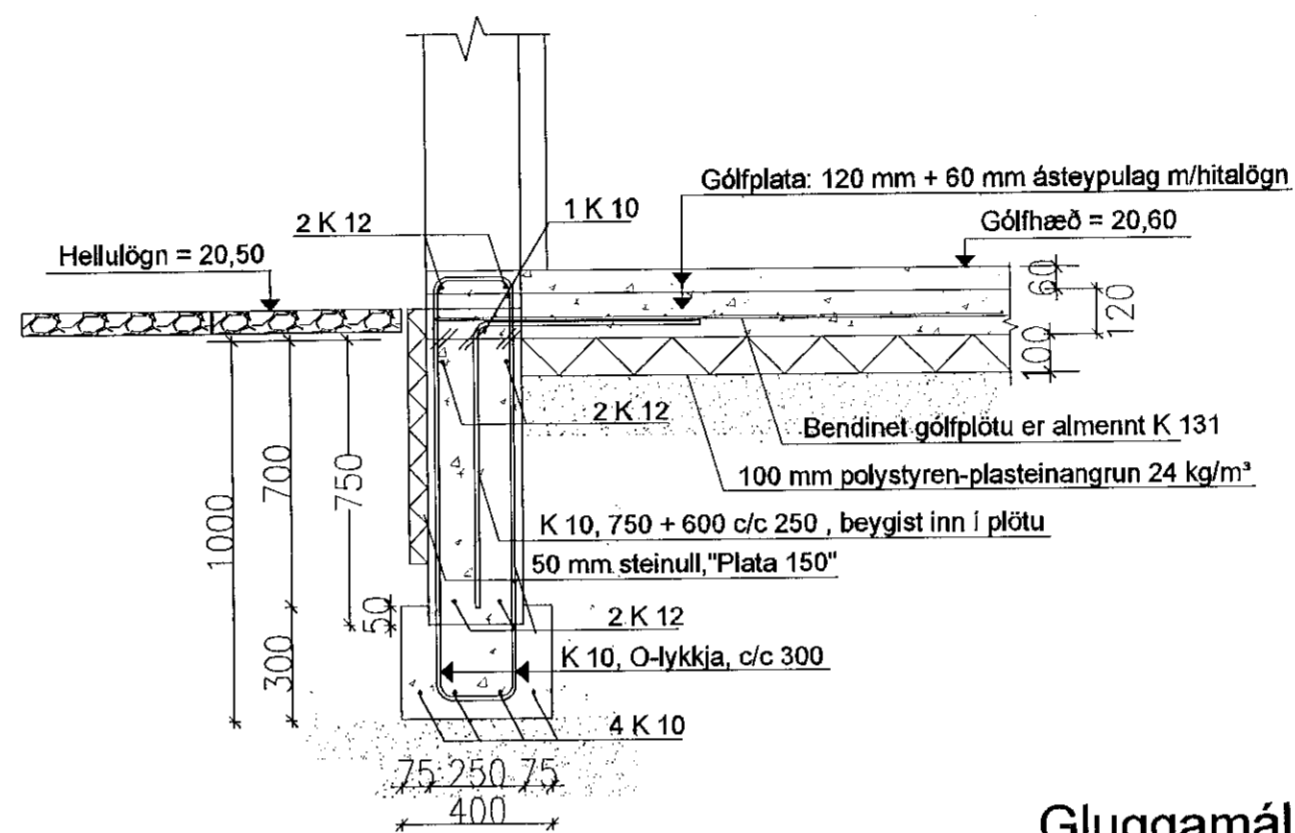


Almennt snið 1-1 í undirstöður útveggja, 1:20



Undirstöður standi á vandlega þjöppuðum malar-, eða grúspúða úr frostfríu efni. Mesta álag á grunn er 0,4 Mpa.

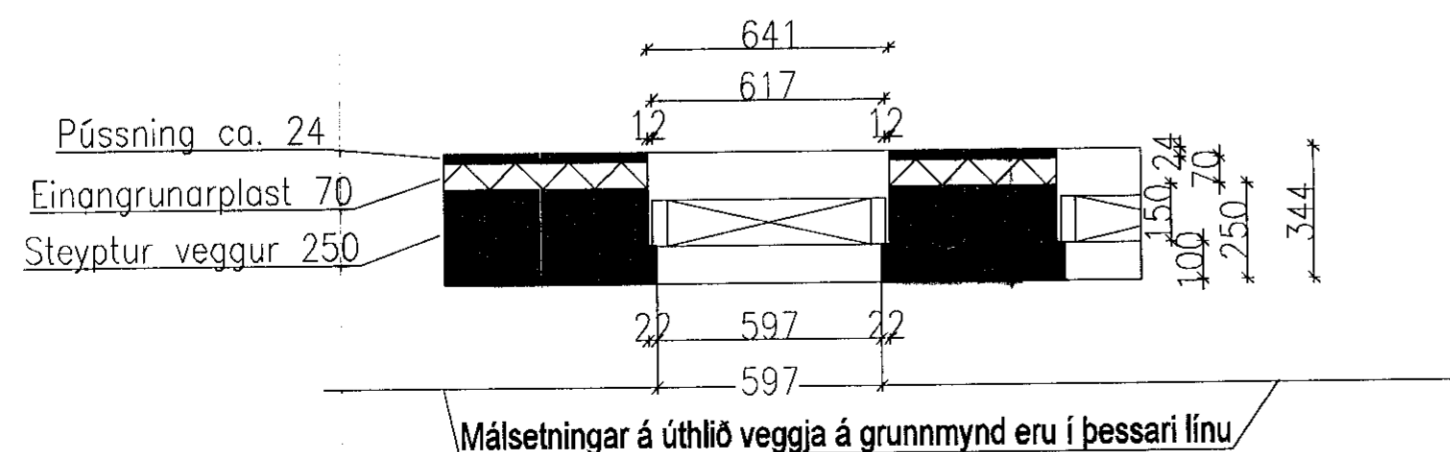
Undirstöður útveggja í hurðapum og gluggum, sem ná ofan í gólf, snið 2-2, 1:20



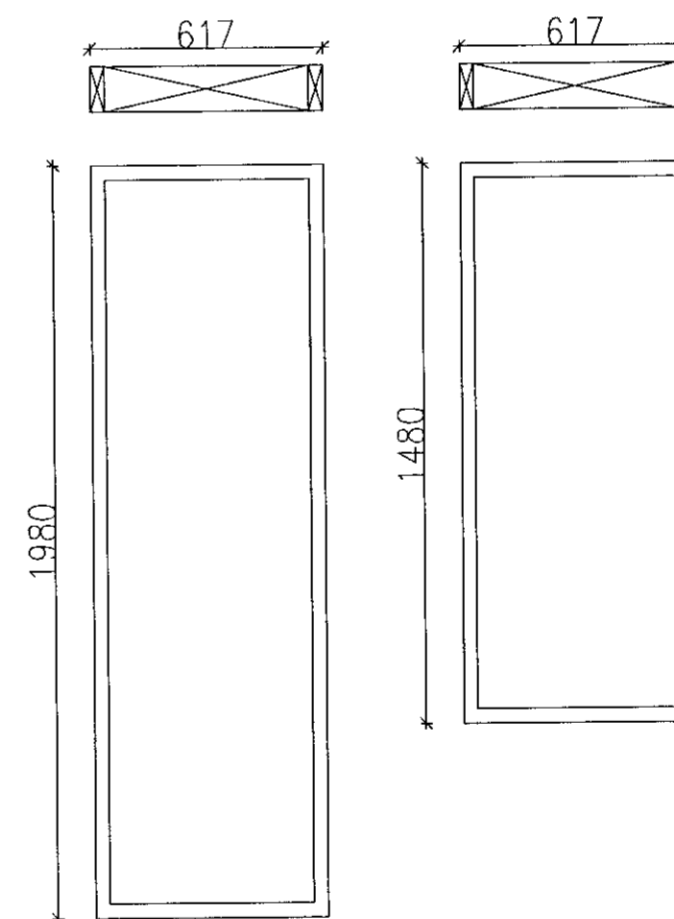
Samþykkt þann
 09 MAR 2020
 Byggingarfulltrúi
 F.H. Sigurður Sturla

Málsetningar við gluggaop 1:20

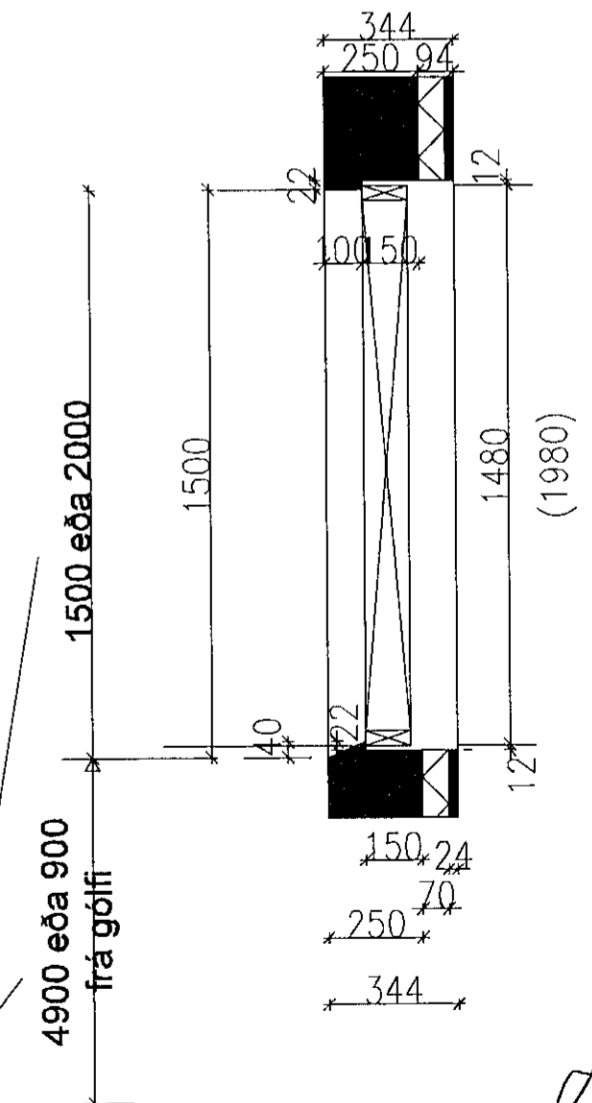
Grunnmynd, lárétt snið



Gluggamál



Gluggaop lóðrétt snið



Málsetningar á teikningum af útveggjum

Smíðateikningar glugga, sjá sérteikningar

VERKFRÆÐISTOFA	HALLDÓRS HANNESSONAR GUNNARSSUNDI 10 HAFNARFIRDI	S. 8531573 hallhannes@gmail.com
Norðurhella 7 Hafnarfirði		Mkv. 1:20
Snið í undirstöður, gluggar og gluggamál		Reiknað HH
Málaupprættir, járnalögn		Teiknað HH
		Kl. hönnuðar: 141139-2159
		Breytt:
Verk: Norðurhella	Teikn.nr.: 1.5	Dags.: 20. feb. 2020