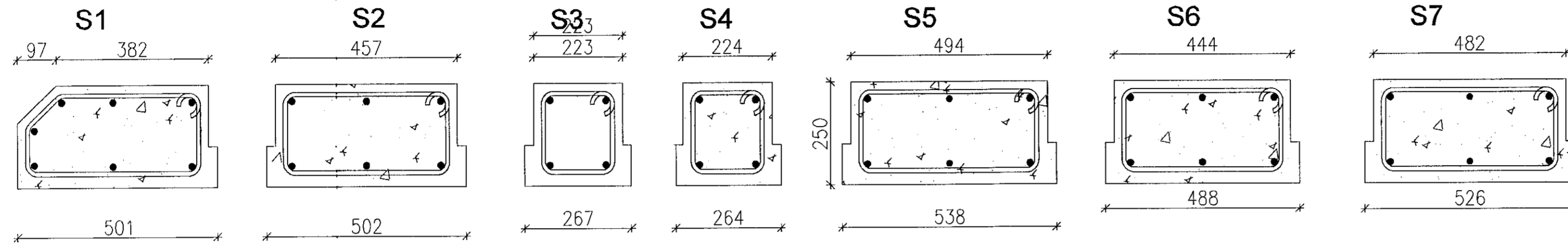
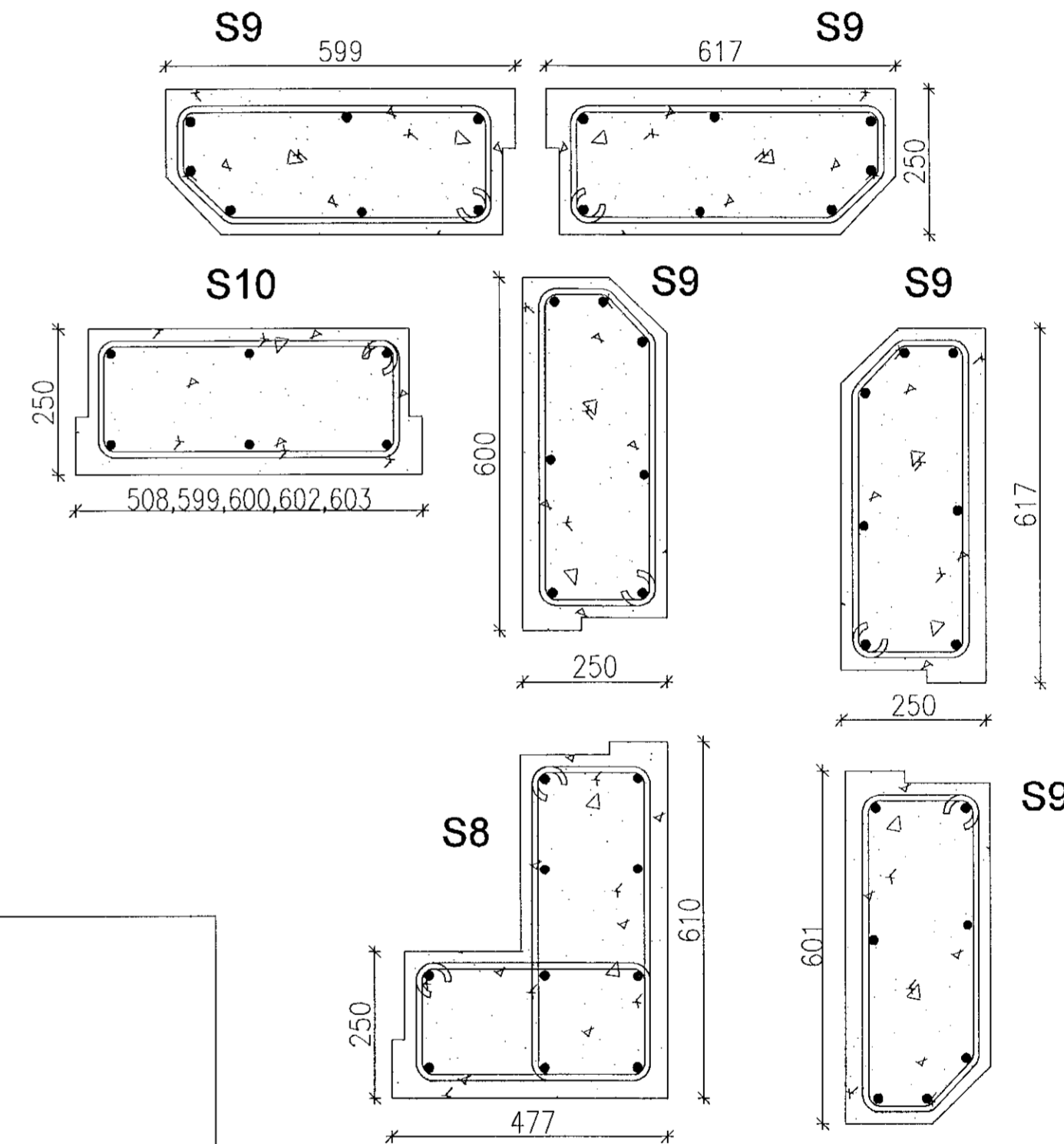
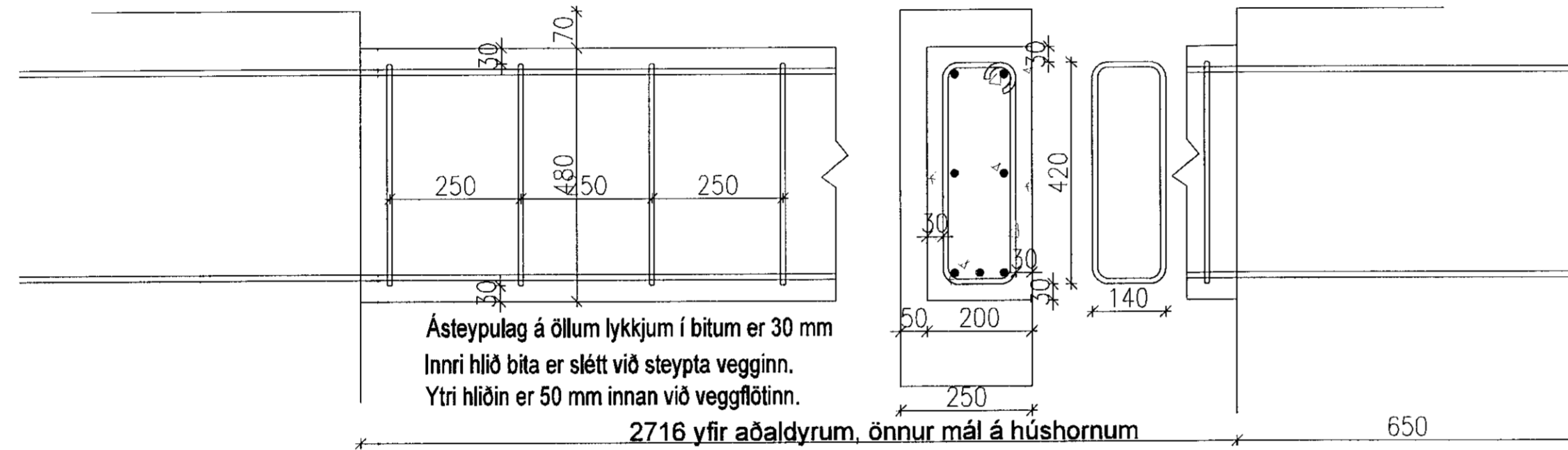


Þversnið í súlur 1:10

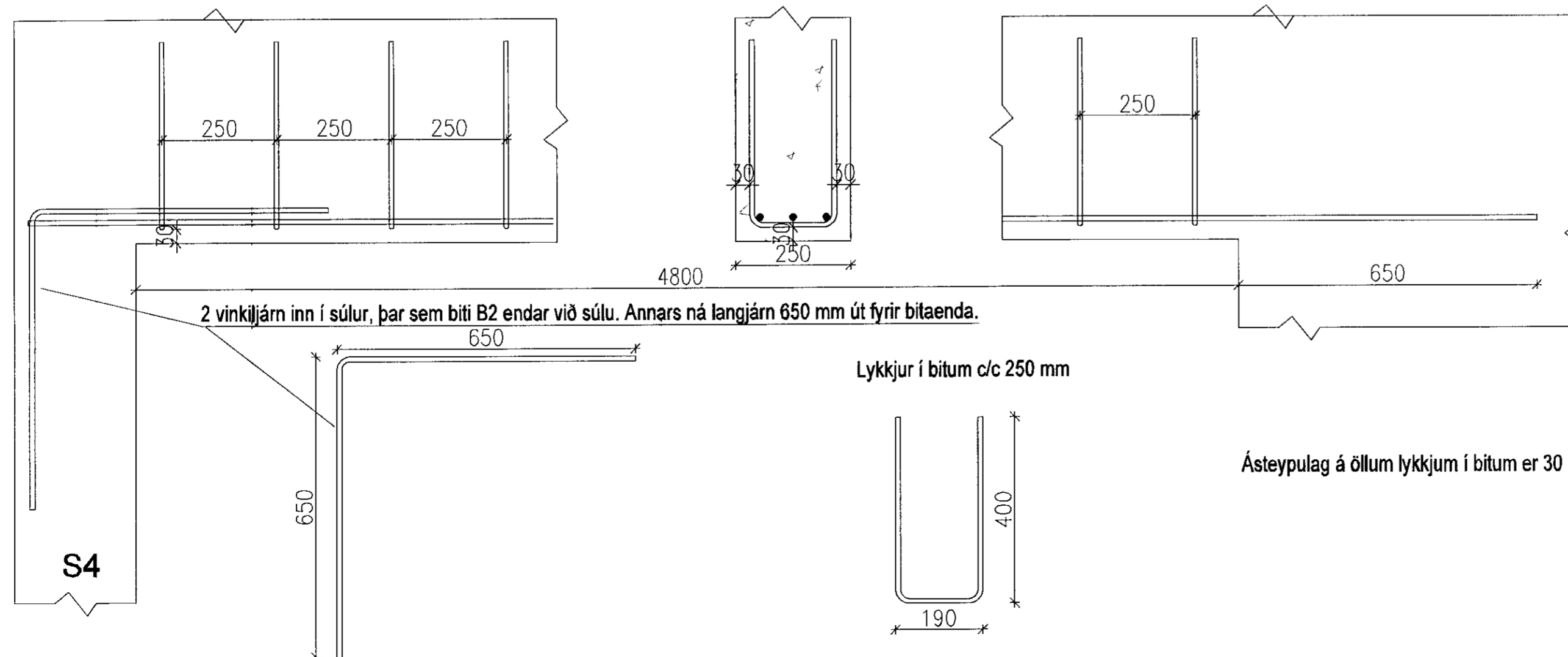


Samþykkt  
09 MAR 2020  
Byggingarfulltrúinn í Hafnarfirði  
F.h. Sigurður Steinar Jónsson

Biti B1, hliðarmynd, snið og lykkjur, 1:10



Biti B2, hliðarmynd, snið og lykkjur, 1:10



Súlur:

Allar lykkjur eru K 10 c/c 250

Ásteypulag á lykkjum er 20 mm á öllum hliðum nema að ásteypulag er 30 mm á úthliðum

Öll langjárn eru K 16 og ná 650 mm út fyrir brúnir

Almenn járnlagðin í veggjum nær inn í súlu/bita

|   |   |                                    |
|---|---|------------------------------------|
| VERKFRÆÐISTOFA  | HALLDÓRS HANNESSONAR<br>GUNNARSSUNDI 10 HAFNARFIRÐI | S. 8531573<br>hallhannes@gmail.com |
| Norðurhella 7 Hafnarfirði   |   |                                    |
| Súlur og bitar í útveggjum, járnalagnir, snið, hliðarmyndir og málaupprættir. |   |                                    |
| Mkv. 1:10   | Reiknað HH  | Teiknað HH                         |
| Kl. hönnuðar: 141139-2159   |   | Breytt:                            |