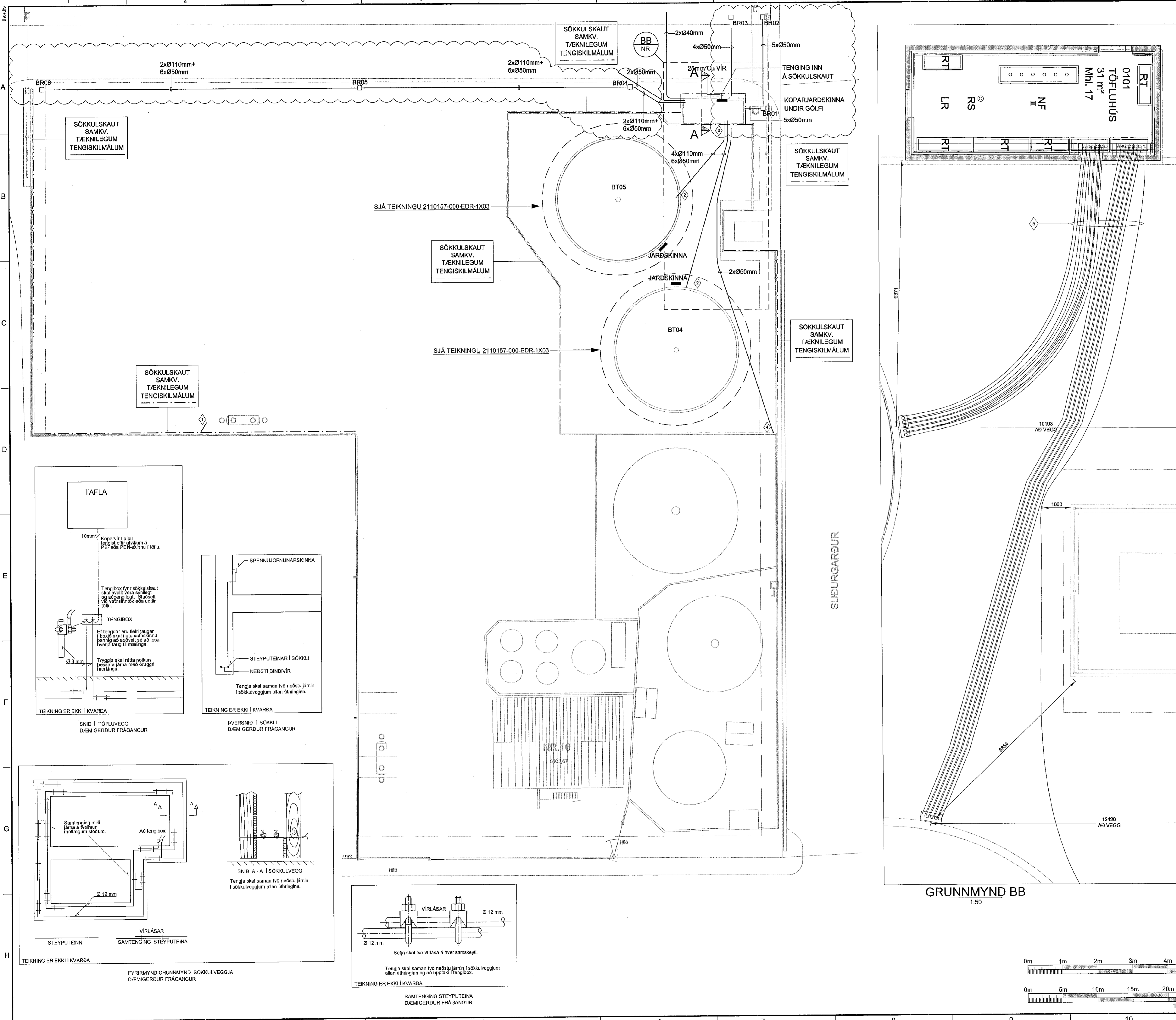


PRENTAD: miðvikudagur, 2. október 2019 10:31:22

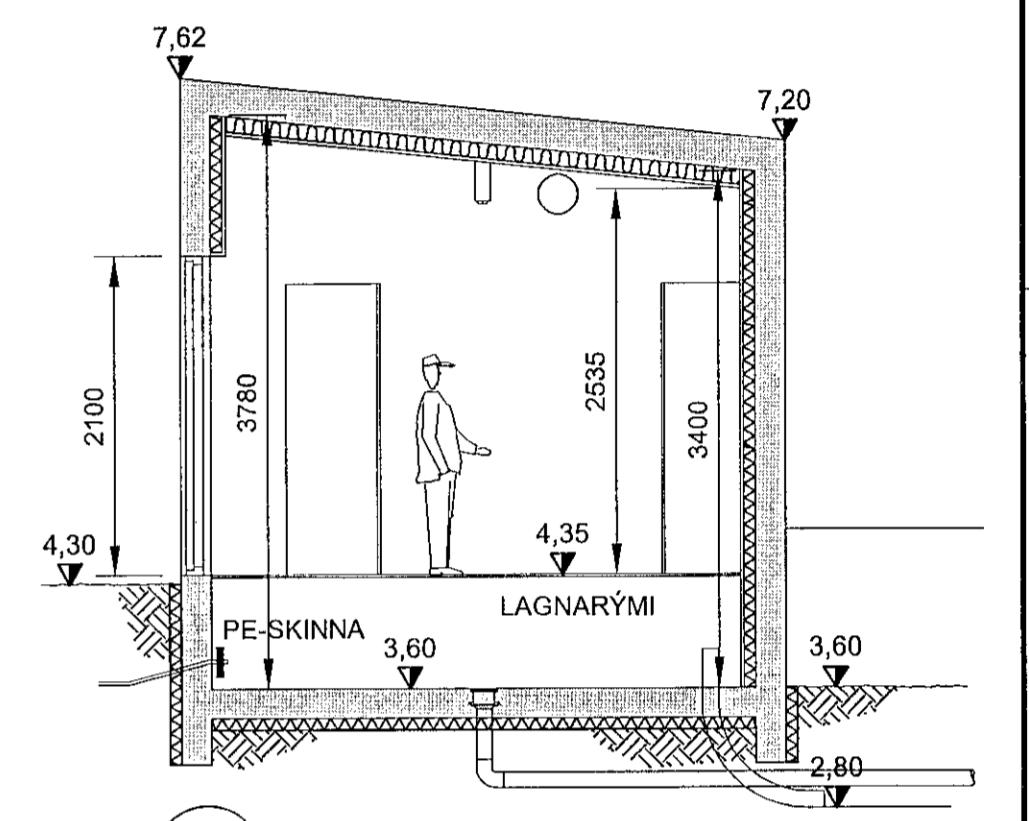


Samþykkt  
19 MAR 2020  
Byggingarfulltrúi / F. Þindri  
F.h. Sigurður Steinar Jónsson

SKÝRINGAR:

- 1 TENGJA SKAL INN Á SÖKKULSKAUTSJÁRN MED BERUM 25mm<sup>2</sup> Cu VÍR OG SKILJA 5M HÖNK EFTIR TIL SÍÐARI NOTA.
- 2 PÍPUR KOMI UPP VIÐ TANK.
- 3 PÍPUR KOMI UPP ÚR PLÖTU INN Í LAGNAGÓLF. SJÁ SNID A-A.
- 4 PÍPUR KOMI UPP VIÐ VEGG.
- 5 PÍPUR Í JÖRD Í K2.8, 200mm AF SANDI UNDIR OG YFIR ÁSAMT AÐVÖRUNAR BORDA.

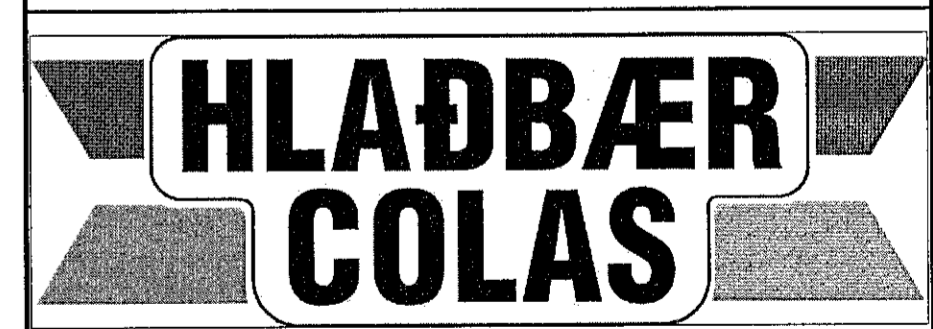
BRXX LAGNABRUNNAR 600x600, STAFLANLEGUR. LOK B125.



A-A SNID 1:50

ÚTGÁFUFRILL					
ÚTG.	DAGS.	SKÝRINGAR	HANNAÐ	YFIR.	SAMP.
01	27.06.2019	VERKTEIKNING	PJ	BK	PJ
02	19.09.2019	PÍPUR Í JÖRD	PJ	BK	
03	30.09.2019	PÍPUR OG BRUNNAR Í JÖRD	JPAJ	PJ	

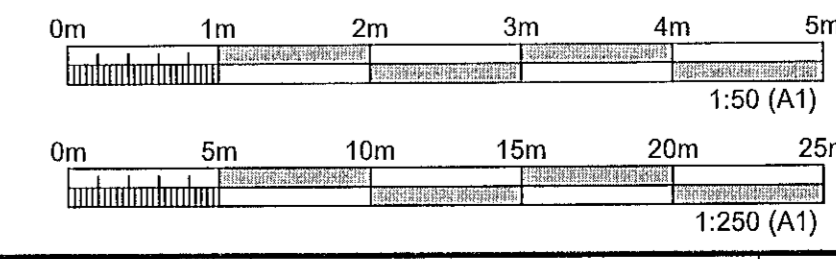
DAGS. UNDRISKRIFTAR ABALHÖNNUBUR F.H. MANNVITS (NAFN OG KT.)  
3 03. 2020  
DAGS. UNDRISKRIFTAR SAMRÁÐINGARHÖNNUBUR / HÖNNUNARSTJÓRI (NAFN OG KT.)  
03.03.2020



HÖNNUBUR  
**MANNVIT**  
Úrðarhafi 6 203 Kópavogi Sími: 422 3000 Fax: 422 3001  
www.mannvit.is mannvit@mannvit.is Kt. 430572-0169

HEITI VERKS  
**HLAÐBÆR - COLAS**  
ÓSEYRARBRAUT 16  
220 - HAFNARFJÖRDUR

HEITI TEIKNINGAR			
FRUMÚTGÁFA	MKV.	ST/ERÐ	A1
27.06.2019	1:250	1:50	A1
VERÐNÖMUR	VERKHILUTI	TEIKNINGANÚMUR	ÚTGÁFA
2110157	000	EDR-1X02	03



TOLUSKRÁ: C:\Mannvit\1102-1101-15705DWG\Raferfi\Grunnmynd\110157-000-EDR-1X02-Sökkulskaut.dwg