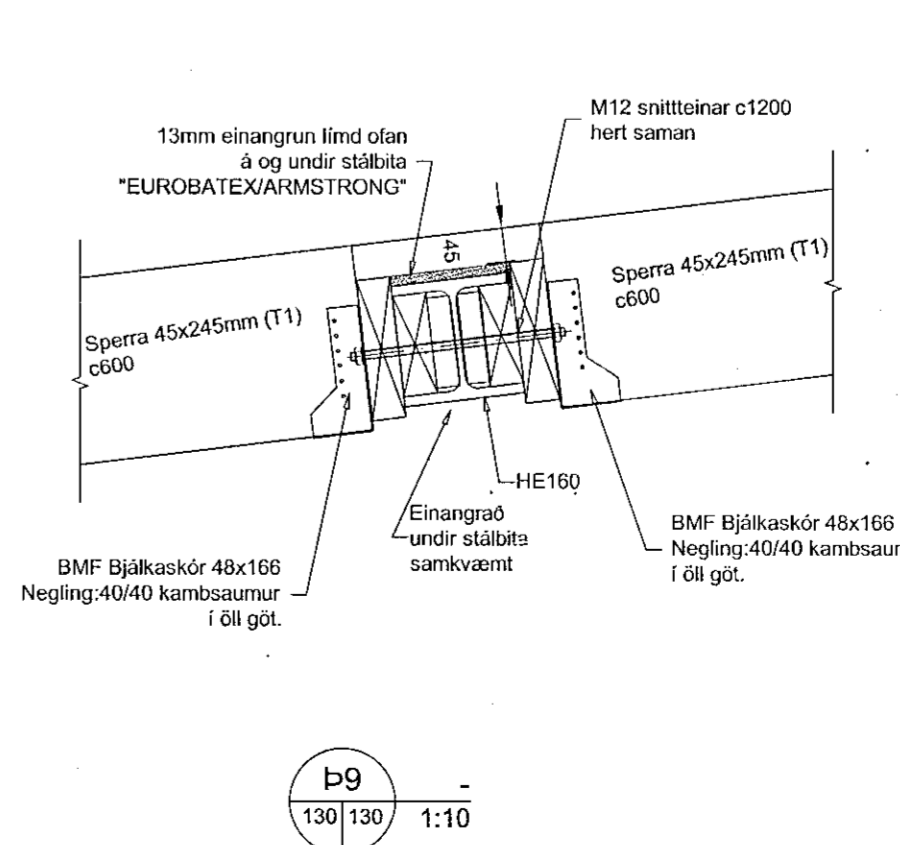
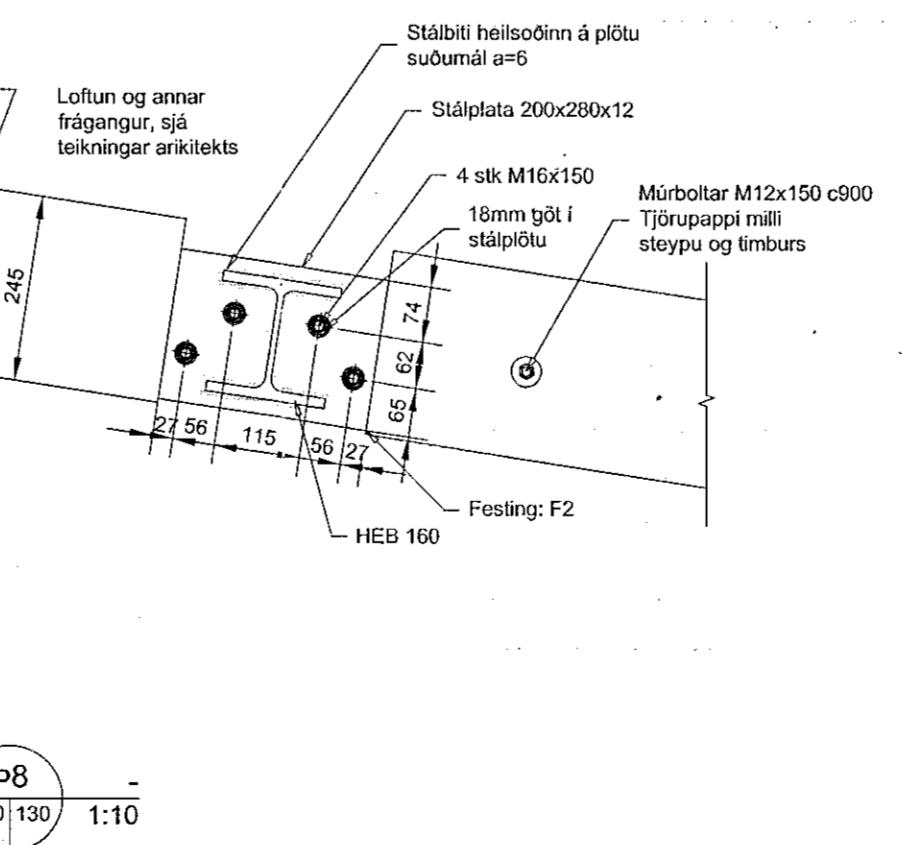
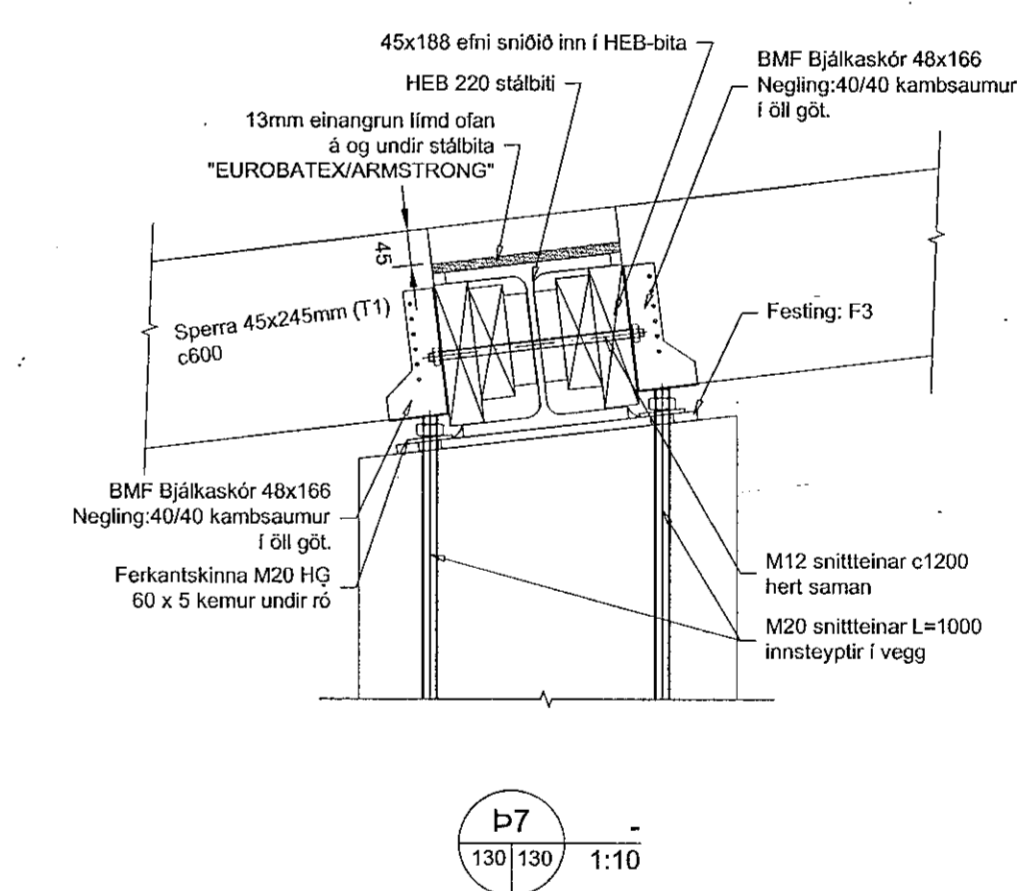
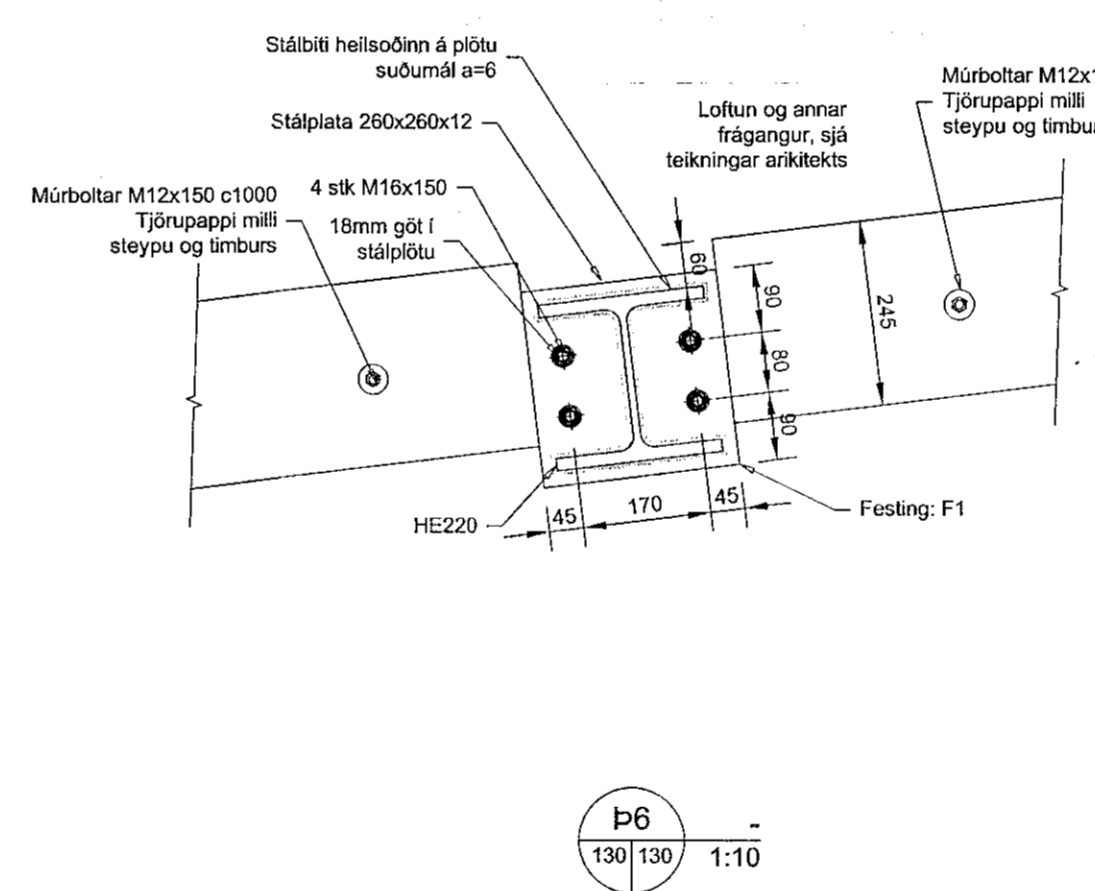
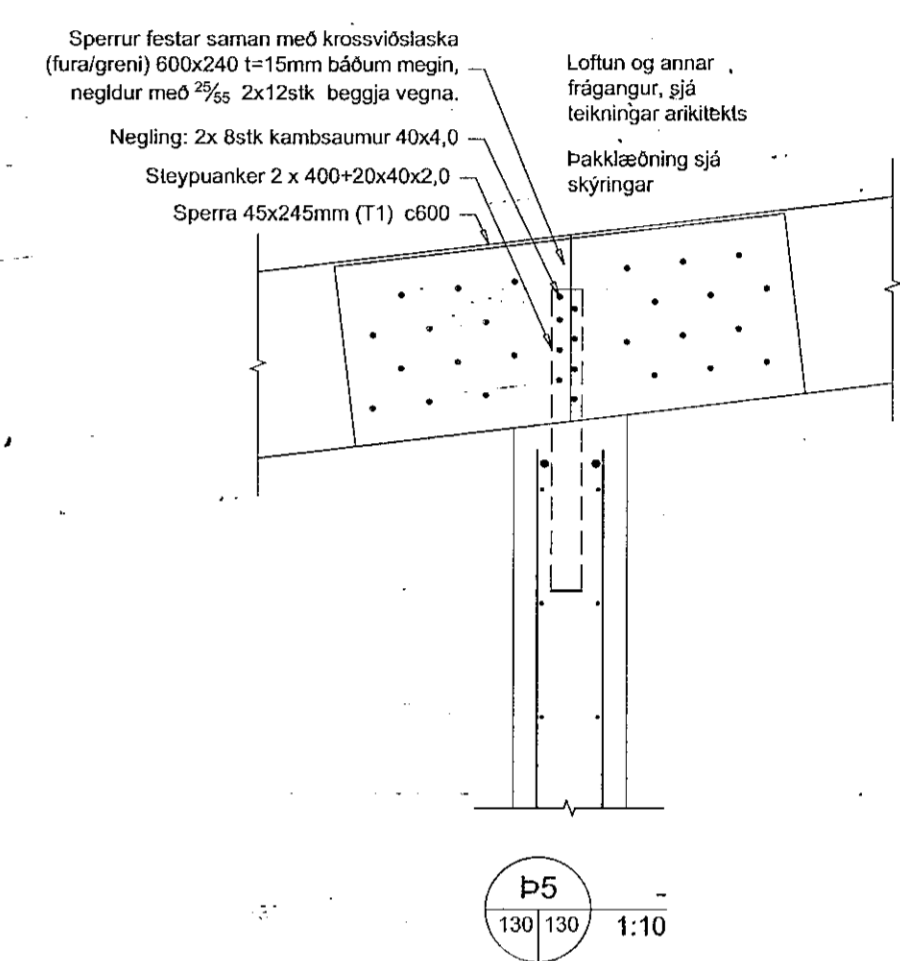
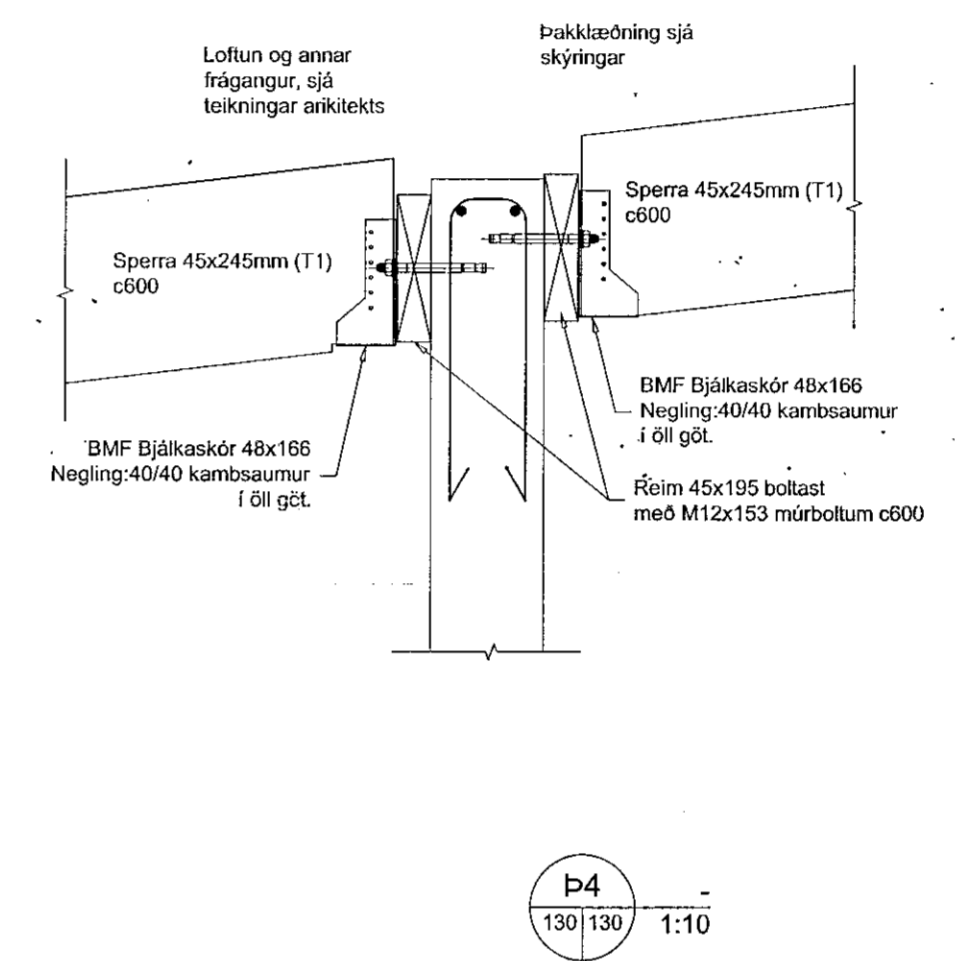
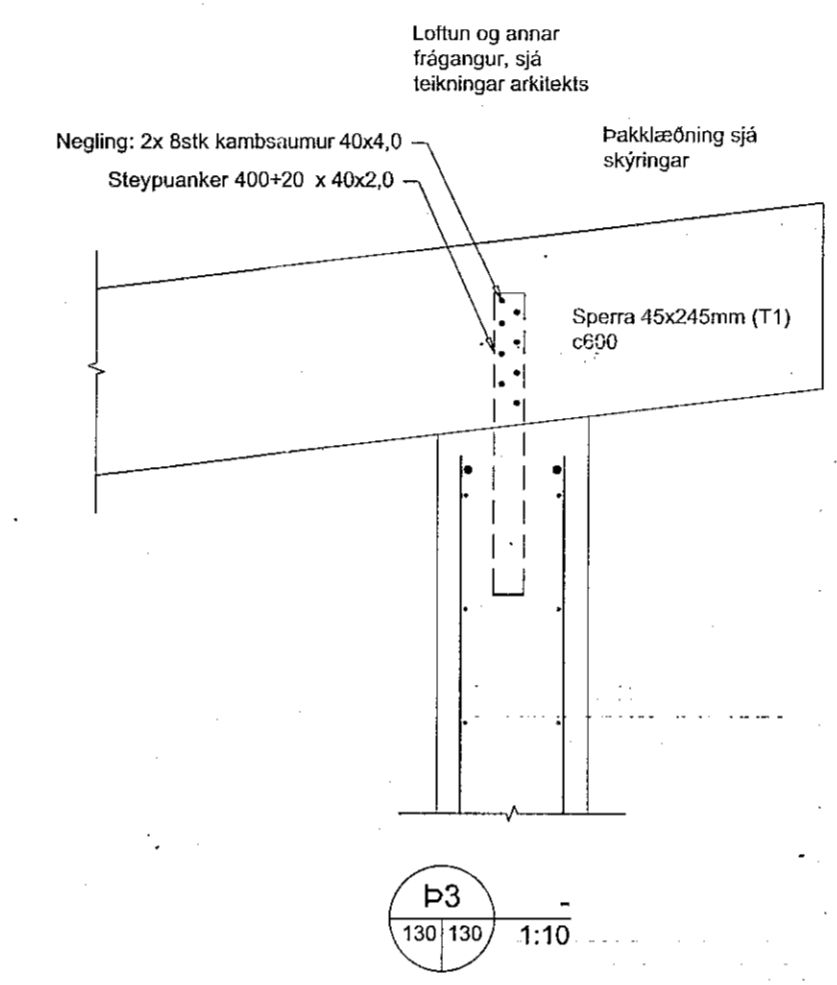
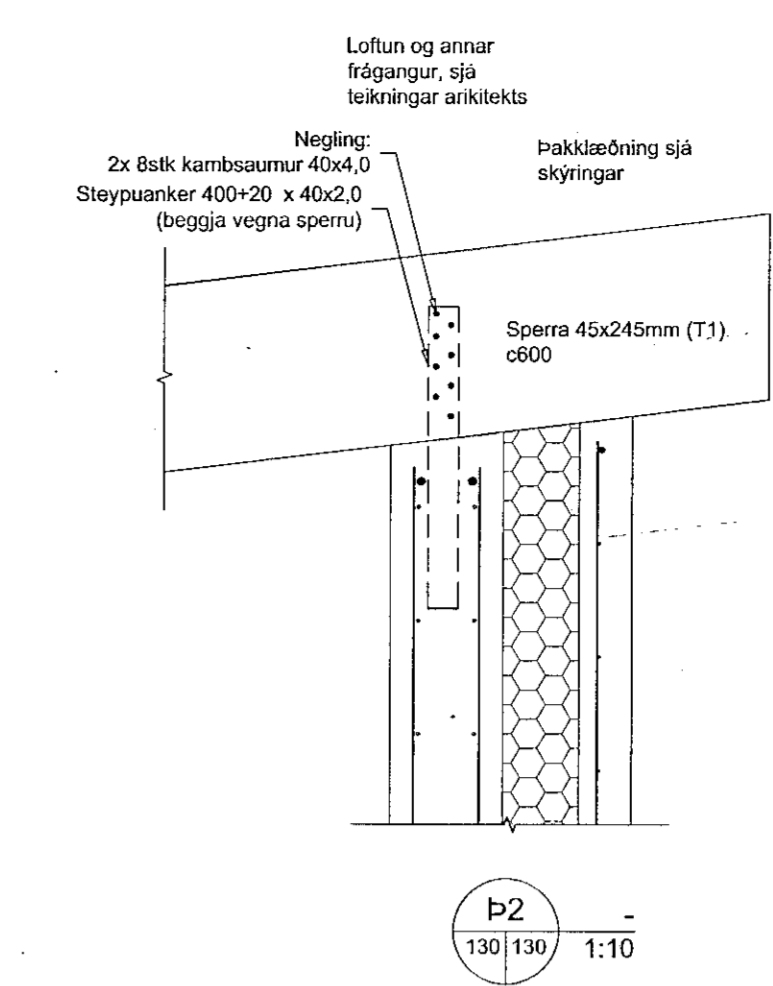
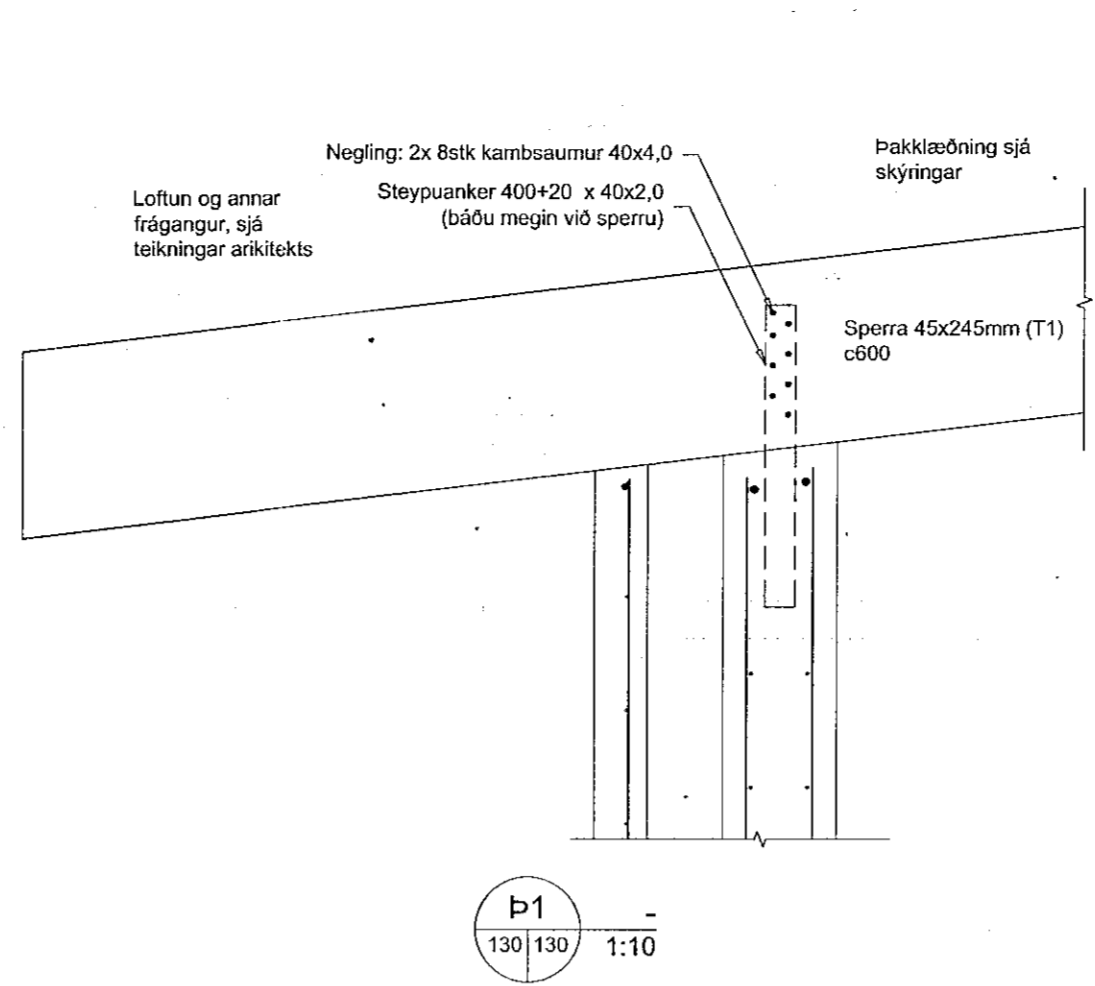


Grunnmynd þakvirkis
1:50



Trévirki:
Allt efni og vinna skal vera í samræmi við íslenskan staðal IST/DS 413. Allt límitró í burðarvirki skal vera af styrkleikaflokki GL40. Timbur í burðarvirki skal allt standast kröfur sem gerðar eru til timbers af styrkleikaflokki C18 (flokkur T1) Þar sem timbur liggur að kaldri steypu skal selja tjörupappa á milli. Allur krossvundur skal vera rakabollinn (WBP) Stærð á gataplötum - er gefin BxL.

Þak:
Þak/þaksperrur eru bornar upp á stálbitum og forsteyptum burðarveggjum. Stálbitar eru soðnir stálplötur sem boltaðar eru í burðarveggi. Ofan á burðarveggi koma 45x220 þaksperrur sem festir eru með (JOM/BMF) steypuankerum. 40x400x20x2,0 í steyptra einingar, múrboltum utan á steyptra einingar. Ofan á þaksperrum kemur 25x150 borðaklaðning sem neglist með 3 stk n³/₅ nøglum á hverjum stað. Ofan á borðaklaðningu kemur ábræddur tjörupappi, nánar útfært á teikningum arkitekts.

Suðuvinna:
Öll rafsuðuvinna skal unnin af fagmönnum sem hlotið hafa hæfnisvottorð skv. IST EN 287-1:1992. Allar suður skulu uppfylla flokk C skv. IST En 25817:1992. Lágmarks kværksúða skal vera 4mm nema annað sé tekið fram.

Festingar, naglar, boltar og skrúfur:
Allt efni og vinna skal uppfylla IST og ENV staða. Allir naglar, boltar og skrútur skulu vera heilgalvanhúðað. Allt stál utanhúss skal vera heilgalvanhúðað. Stál sem varið er fyrir veðrun og er inni í burðargrind skal vera galvanhúðað eða grunnað + málað með 2 umferðum af olumálingu. Stálgaði í festingum skulu vera a.m.k. S235 skv. DS/EN10025

Boltar og rær skulu vera í gæðaflokki 8.8 skv. DIN ISO 898 nema annað sé tekið fram. Alla vinnu við múrbolta í festingar skal vanda og skal bordýpt vera upp 20mm ríeiri en áætluð dýpt boltans í steypu. Hólu/borgat skal hreinsa og blása vel áður en ím og bolli er settur í.

N tákna venjulegan ferhyndan saum
K tákna kambasaum
Múrboltar: M10x²⁰⁰/₂₀ tákna þvermál bolta 10mm, lengd 200mm og festilengd 120mm

Til athugunar:
Mikilvægt er að stilla hæðir bita sem koma þvert á loftunarstefnu þaks, þannig að fullnægjandi bil sé fyrir loftun fyrir ofan þá. Öll mál eru í mm, hæðarkótur í m

Útgáfa: B01	Skýring: Byggingarteikning	Dagur: 3.03.2020	Hammi: BHVK
Dags undirskrift:	Nafn og M. tönnunúmer: Kristinn Rauggrímsson	KL120944-2069	
Undirskrift hönnuðarinnar:			

BM-VALLA FORSTEYPT EMBÆTTIS KL 450510-0680
Bergþór Helgason KL 270474-4899 Netfang: beggi@bmvalla.is
Guðjón Kjartansson KL 1941660-7219 Netfang: gujokn@bmvalla.is
Úndirskrift og M. tönnunúmer: R.M. VALLA Bergþór Helgason 270474-4899
Bláskautið: MKV: A1 1:10 1:50 Teiknað: GK, ÖP Dags: 17.03.2020 Tiltakið:
Vör: Völuskaró 7, Hafnarfjörður Teikning nr: B130
Þakvirki - Burðarþol Vnr: V20-008
Grunnmynd, deli, snið og almennar skýringar