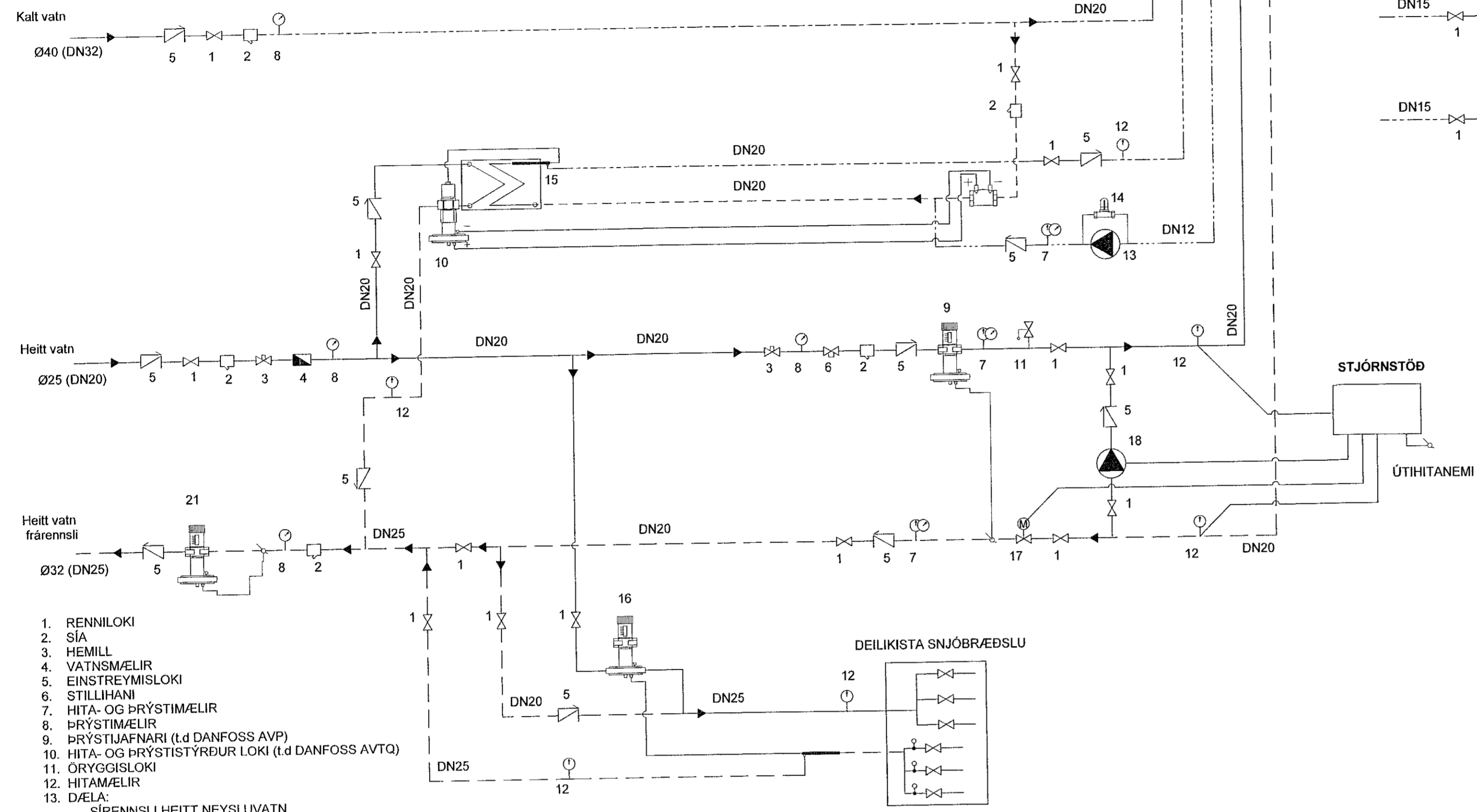
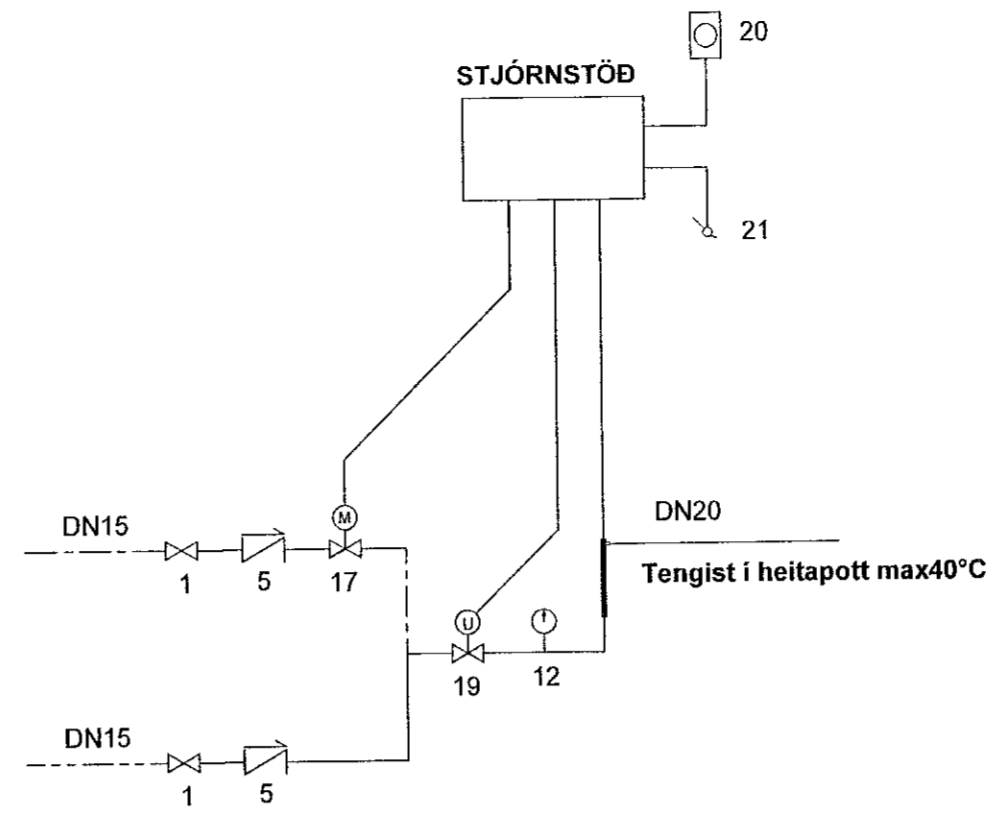


# KERFISMYND LAGNAGRINDUR

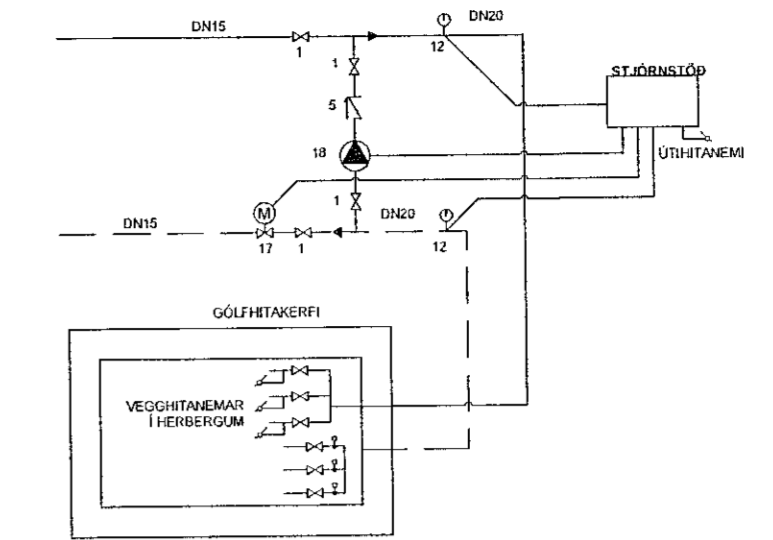


1. RENNILOKI
2. SÍA
3. HEMILL
4. VATNSMÆLIR
5. EINSTREYMISLOKI
6. STILLIHANI
7. HITA- OG ÞRÝSTIMÆLIR
8. ÞRÝSTIMÆLIR
9. ÞRÝSTUJAFNARI (t.d. DANFOSS AVP)
10. HITA- OG ÞRÝSTIÞÝRÐUR LOKI (t.d. DANFOSS AVTQ)
11. ÖRYGGISLOKI
12. HITAMÆLIR
13. DÆLA
14. SÍRENNSLI HEITT NEYSLUVATN
15. ÞRÝSTILETTIR (t.d. DANFOSS AVDO)
16. VARMASKIPTIR NEYSLUVATNS - AFKÖST min 91kW - HÁMARKSHITASTIG 60°C
17. HITASTÝRÐUR LOKI (t.d. DANFOSS AVTB)
18. MÖTORSTÝRÐUR LOKI
19. DÆLA - UPPLÖNDUN
20. SEGULLOKI
21. ROFI
22. TIL að kveikja á heitapotti. Staðsettur í þvottahærgi.
23. MÓTÞRÝSTUJAFNARI (t.d. DANFOSS AVP)
24. HITANEMI Í POTTI

## BLÖNDUNARTÆKI HEITA POTTS



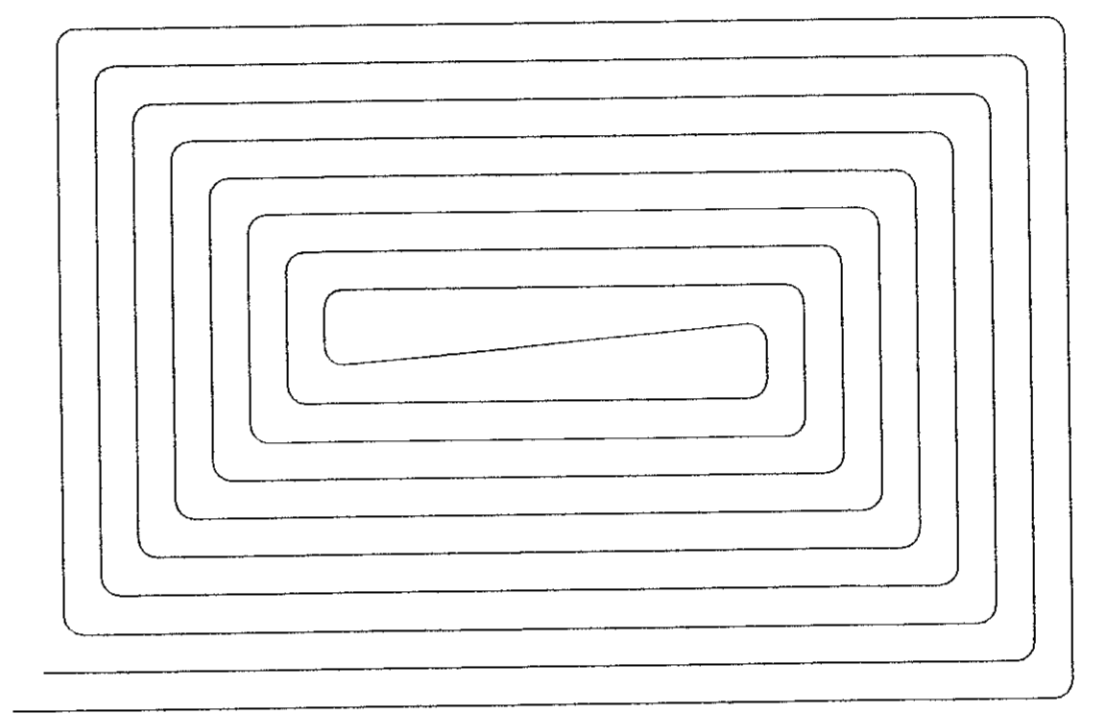
## DEILIKISTA GÓLFHITA



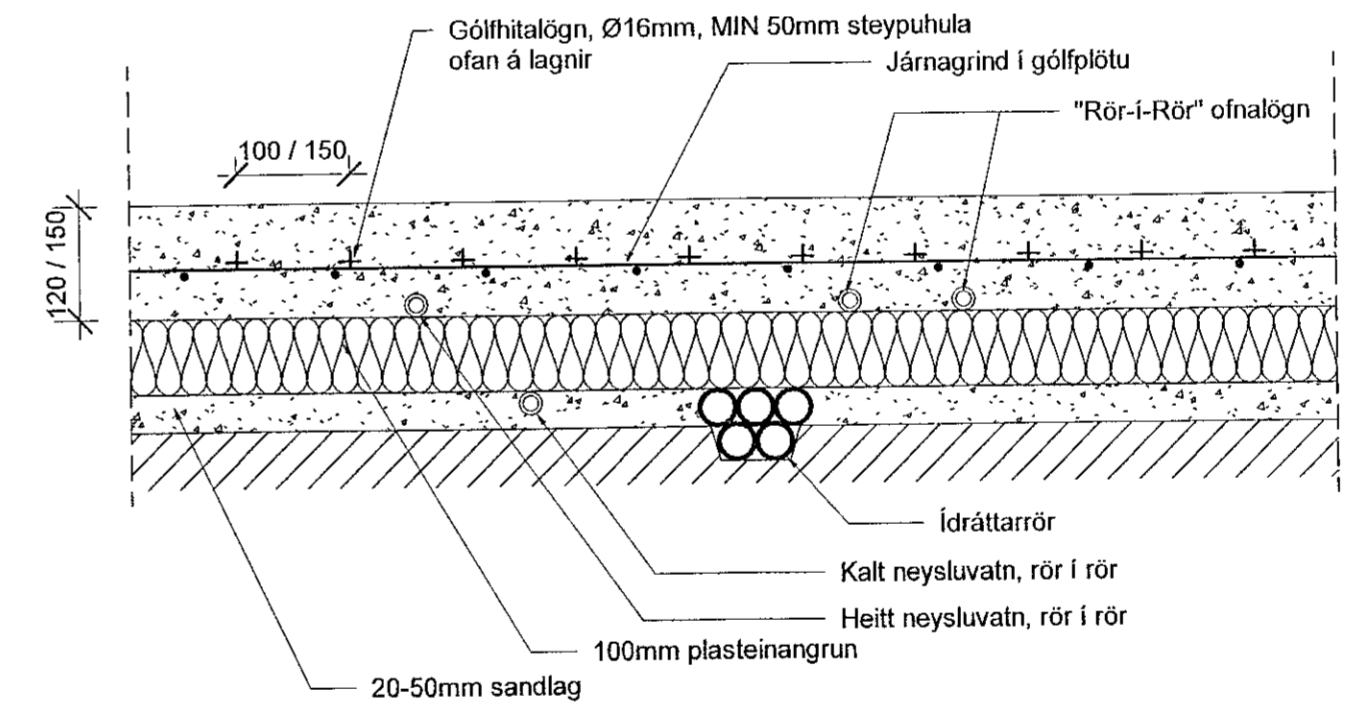
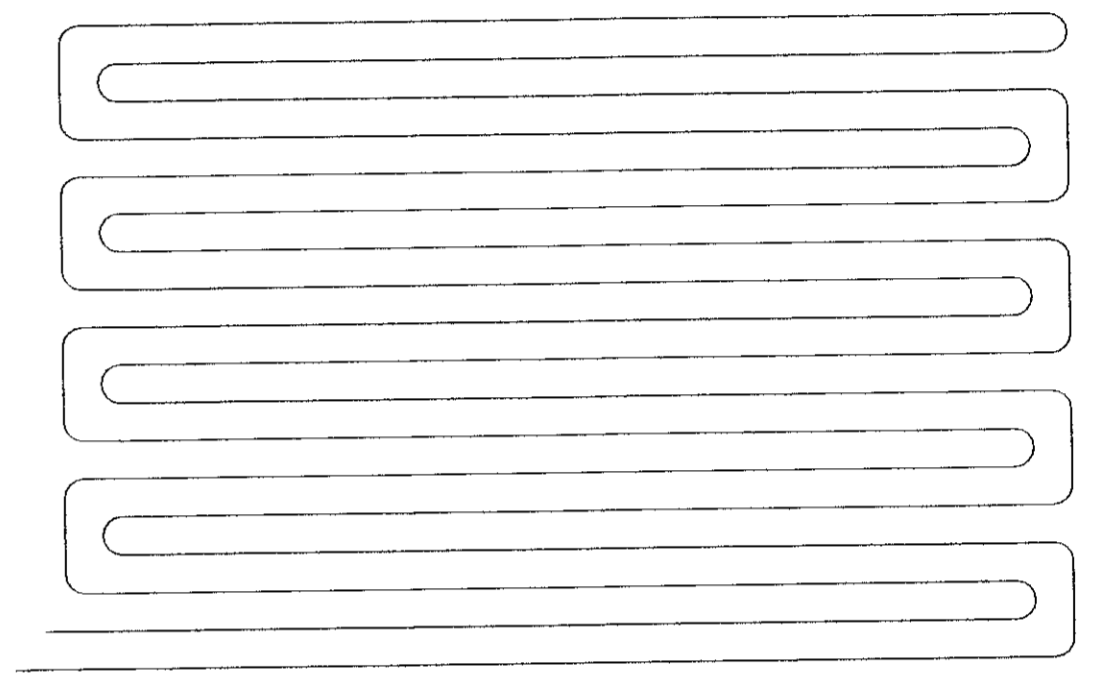
Samþykkt þann  
11 MAR 2020  
Byggingarritstjórnir í Þvottahærgi  
F.h. Sigurður Steinar Jónsson

Artun hönnunarstjóra:  
Krislín Ragnarsson kt. 20944-2669

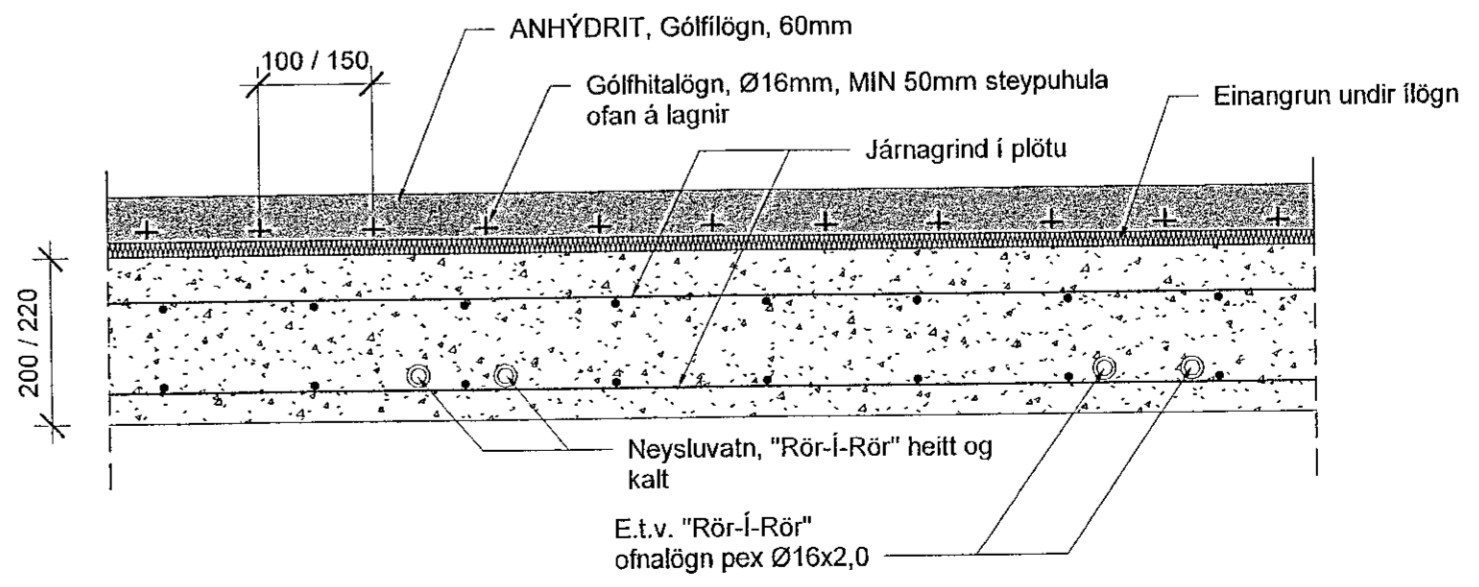
Gólfhitaslaufur skal almennt leggja eins og mynd sýnir:



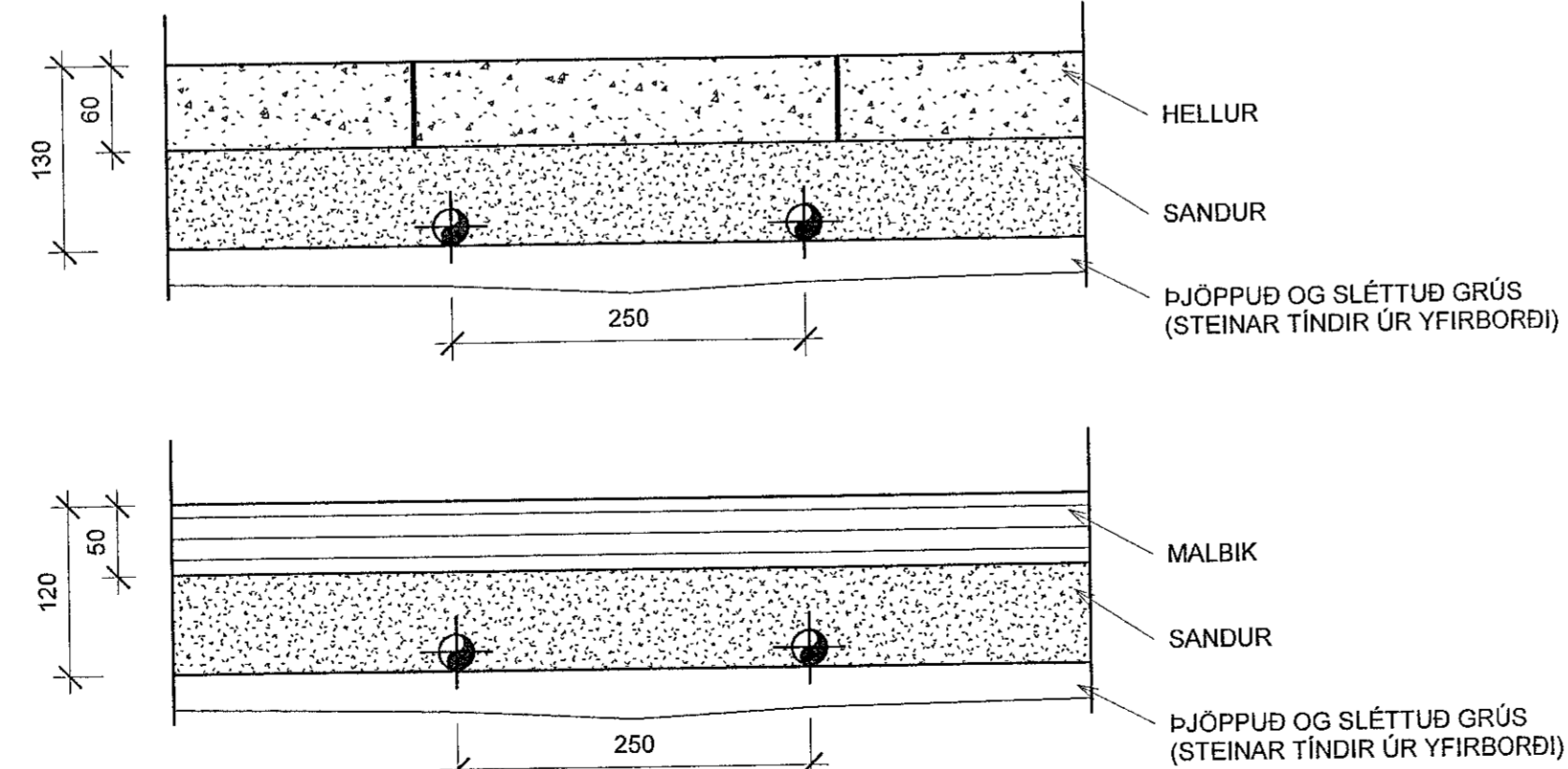
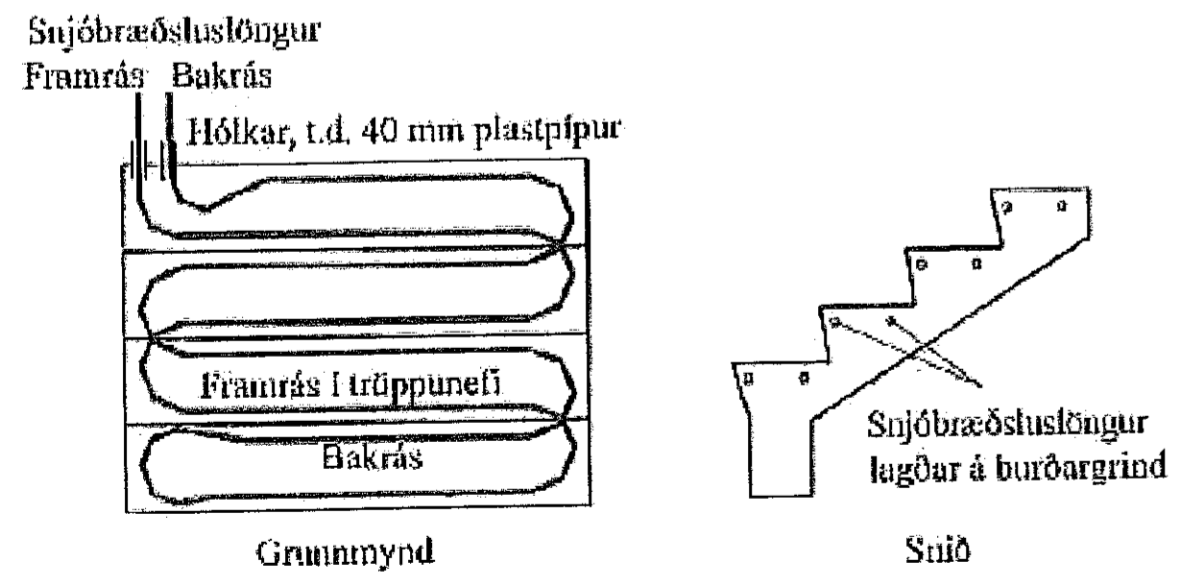
Snjóbræðslulaufur skal almennt leggja eins og mynd sýnir:



LAGNIR Í BOTNPLÖTU



LAGNIR Í PLÖTU



SNJÓBRÆDSLULAUF 1:5

Snjóbræðslulögn í tröppum krefst sérstakrar útfærslu. Mikilvægt er að ekki festi isingu eða sjó á tröppunefi.  
Í hverja tröppu á að leggja tvær pípur, þá heitari í tröppunefi, sjá mynd að ofan. Tröppulögn er eina tífellið þar sem rétt er að krossleggja pípurarnar. Það er gert til að fá stærri radius og minnka hættu á broti.  
Rétt er að nota frostagarkerfi í tröppum. Til að komast hjá því að nota frostlög kemur til greina að nota rör-i-rör aðferð, þ.e. draga snjóbræðslurörin í kápurör.

1	23.01.2020	FRUMMÚTGÁFA	JJ
Útg.	Dags.	Lýsing	Nafn

**VERKFRÆÐISTOFA**

NEW NORDIC ENGINEERING ehf  
Hafnarstráti 8 - 201 Kópavogur Ísland  
s. 854-4080 / 898-3077 / 898-3577  
Kl. 520914-1450. nne@nne.is www.nne.is

**VÖLUSKARÐ 7**

221 HAFNARFJÖRÐUR  
SÉRUPPDÁTTUR - HITA- OG NEYSLUVATNSLAGNIR  
SKÝRINGAR - LAGNIR

Hönnun:	JJ	Verknúmer:	19051
Verkefnastjóri:	JJ	Mælikvarði:	As indicated
Teiknaði:	SJ	Dagsetning:	23.01.2020
Yfirfarir:	ÞBE	Blað:	Útgáfa:

Samþykkt:  
Jökull Jónsson  
Kt. 270575-4209

P0-03 1