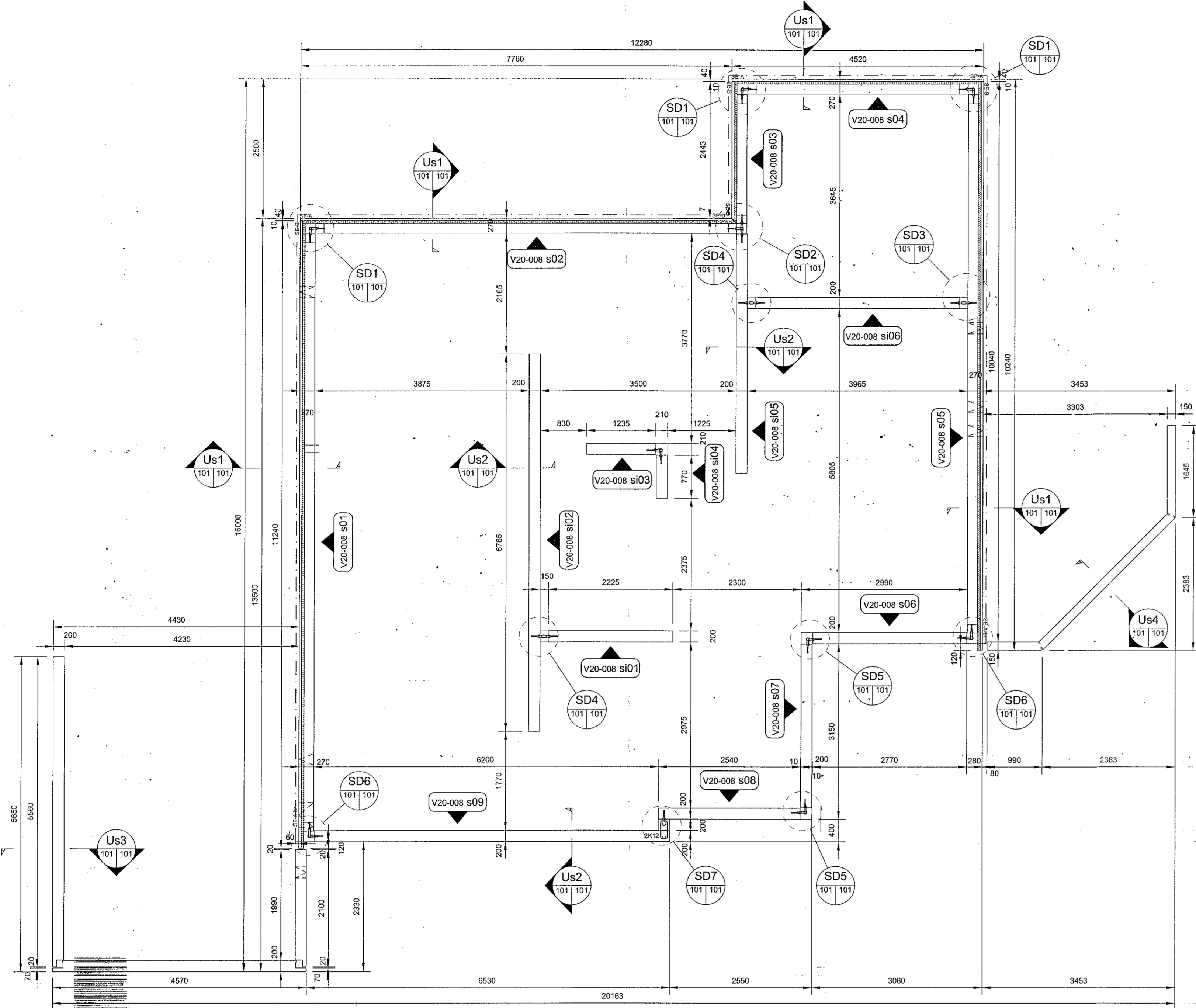
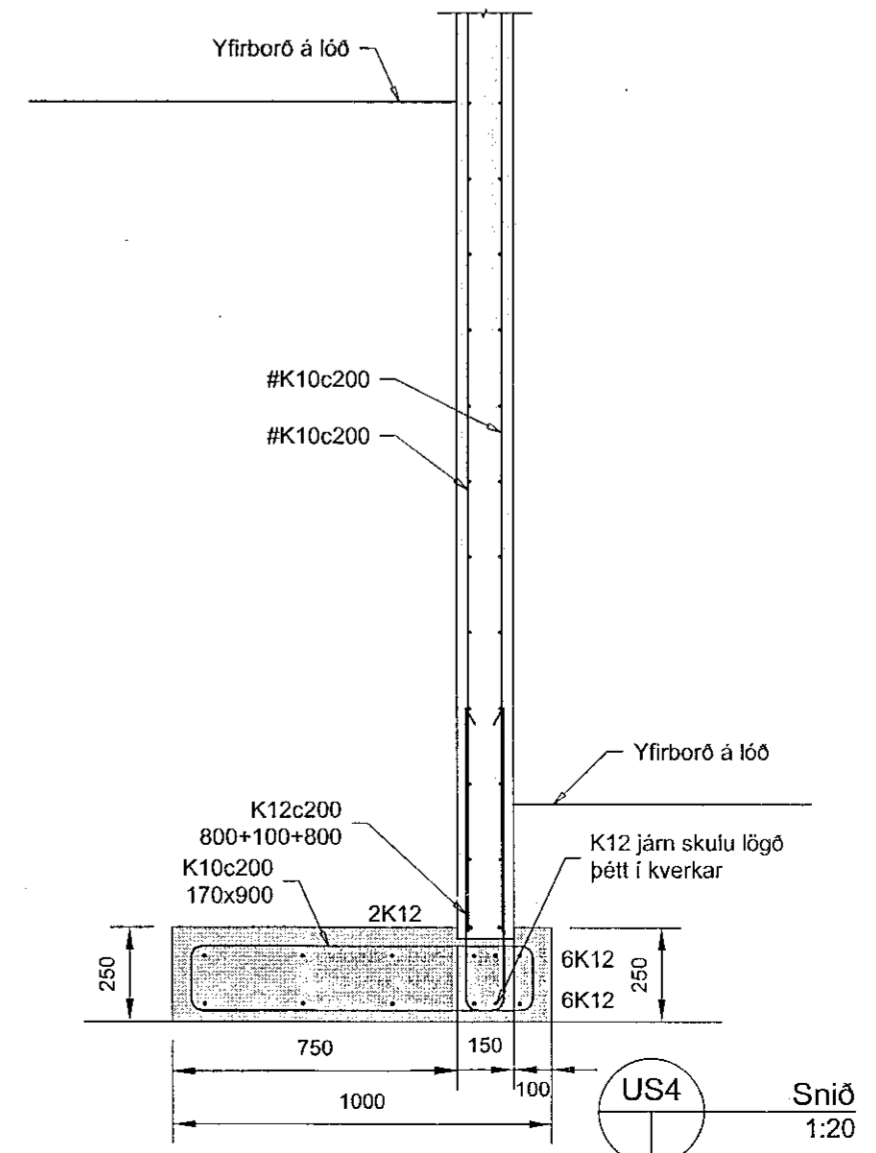
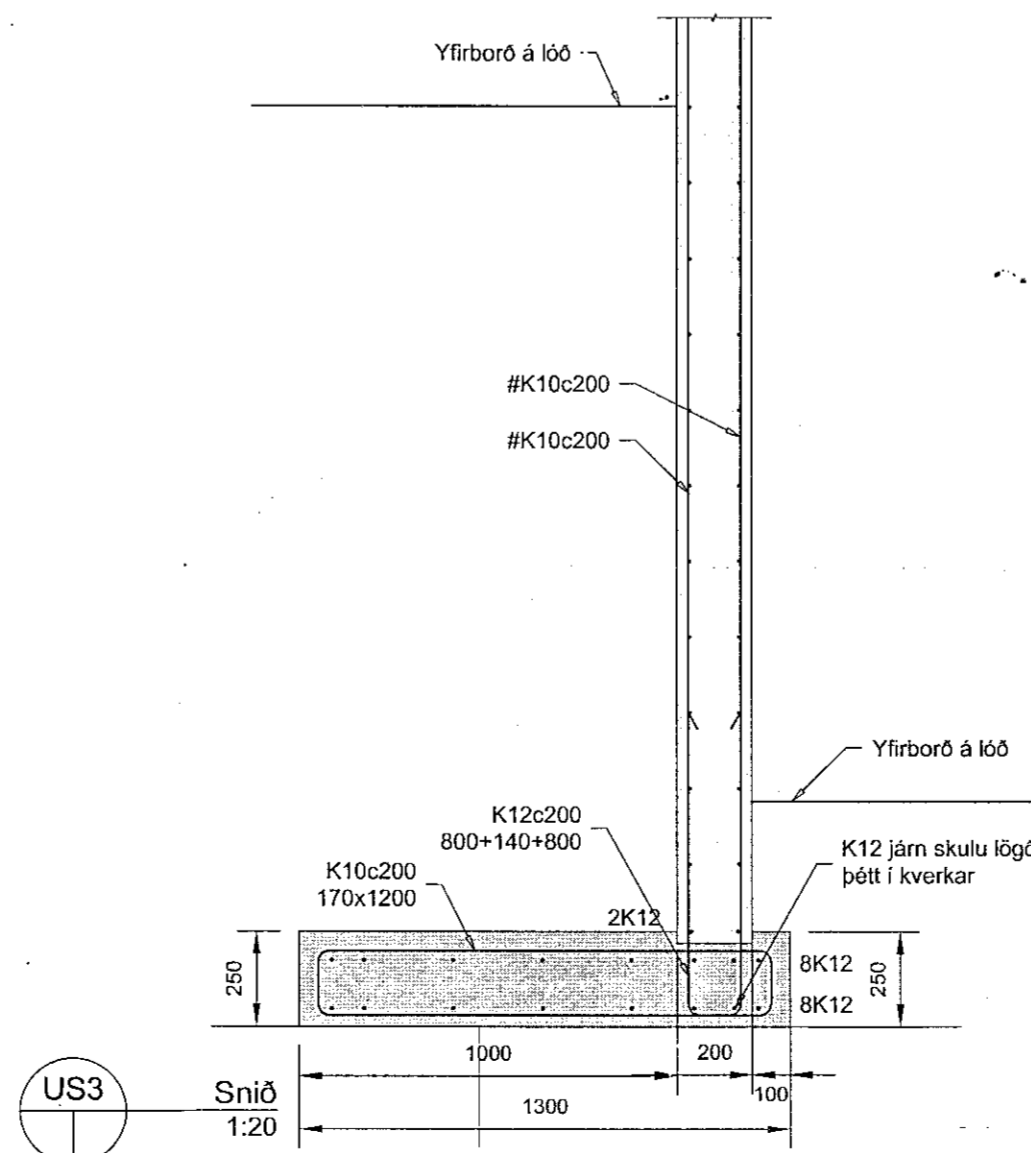
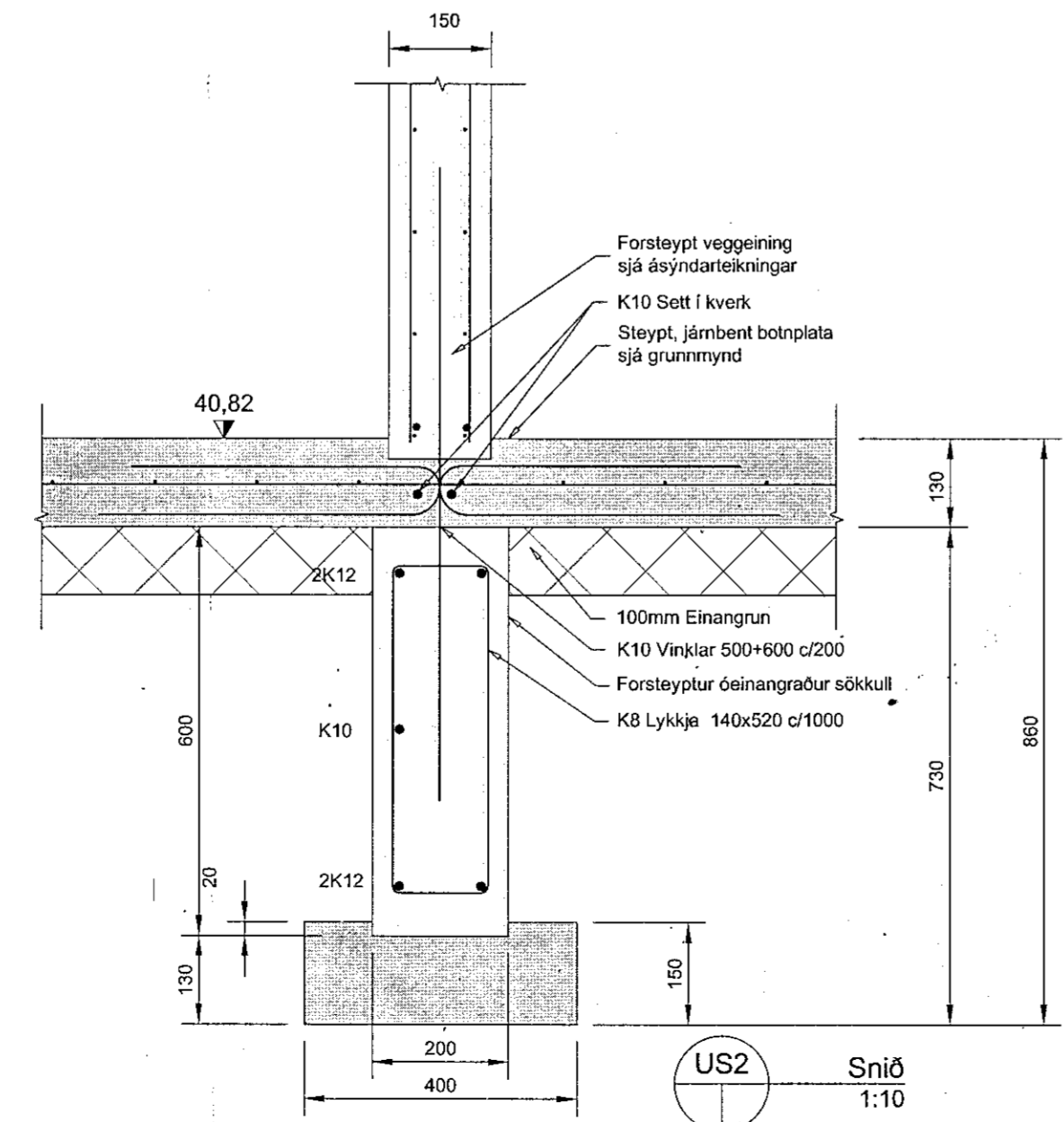
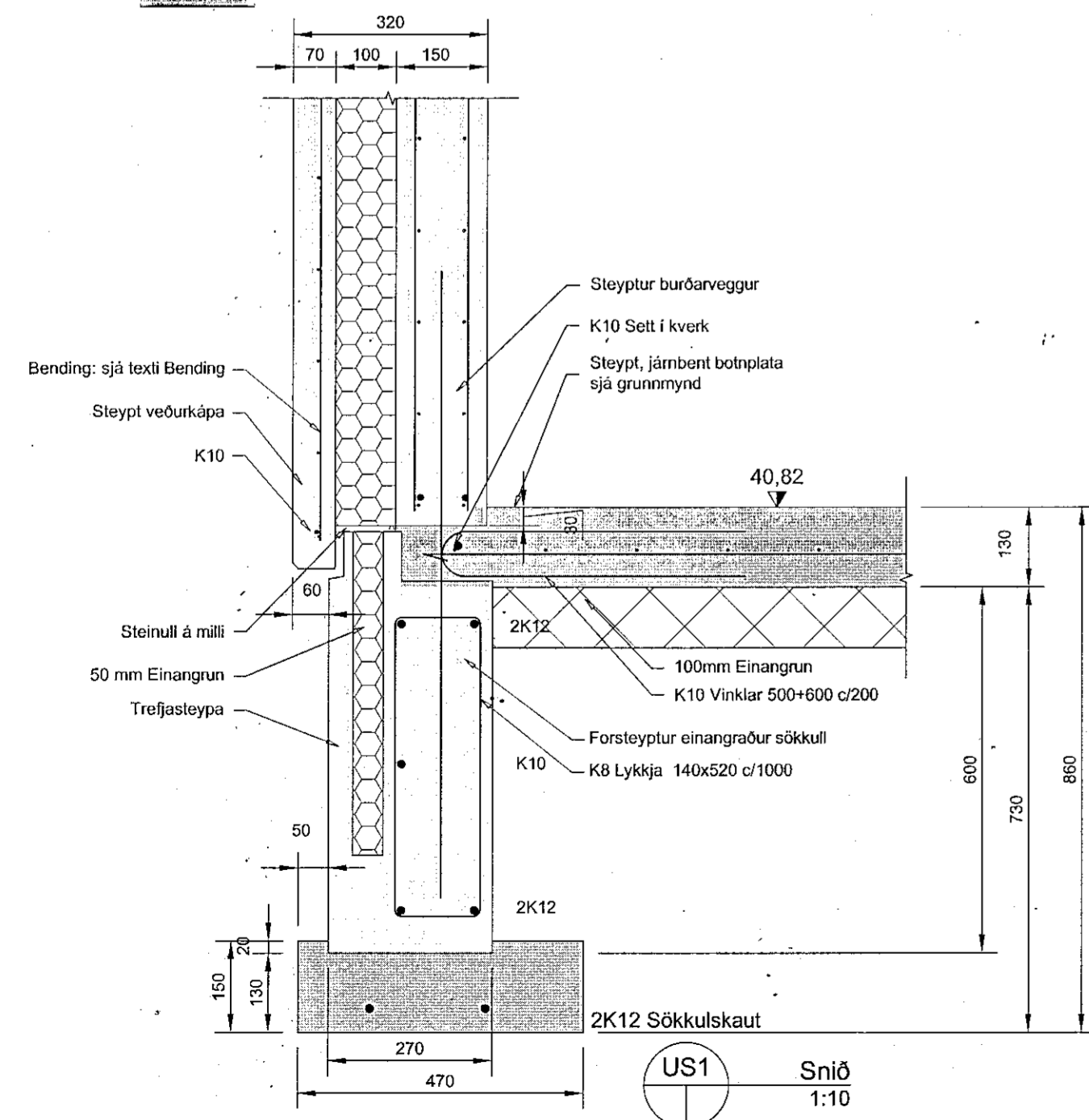
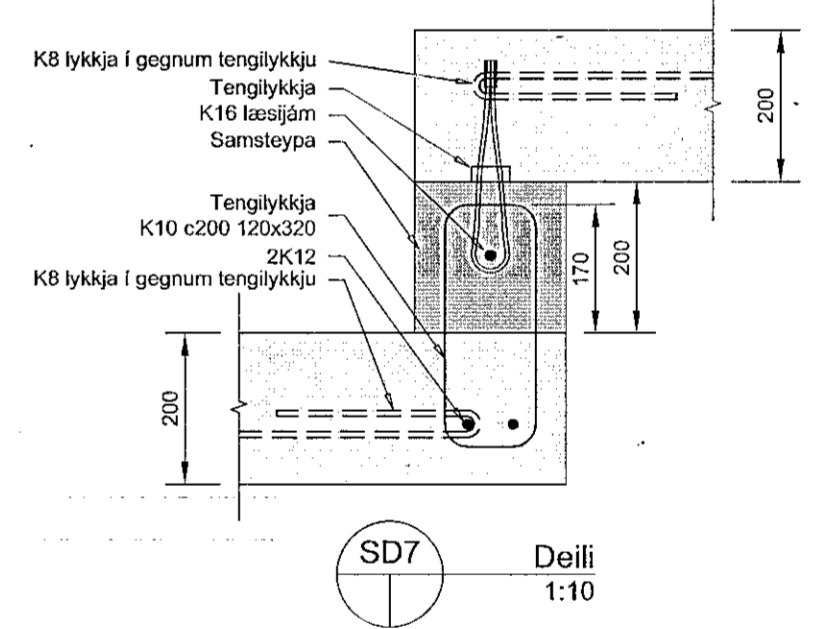
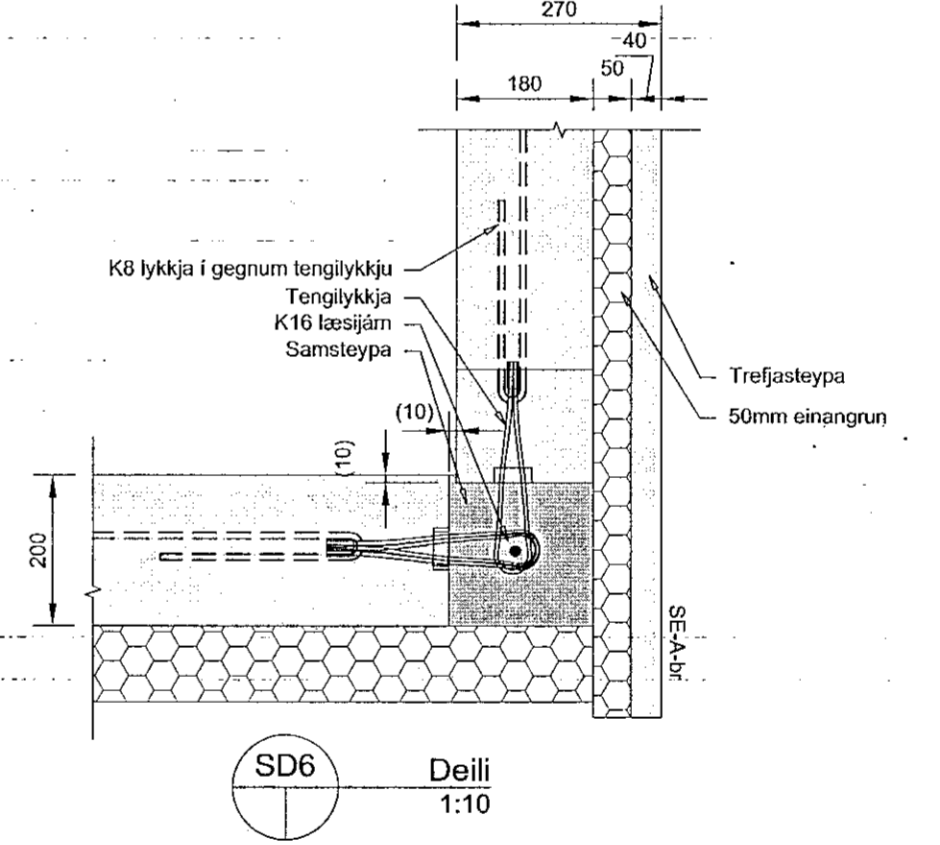
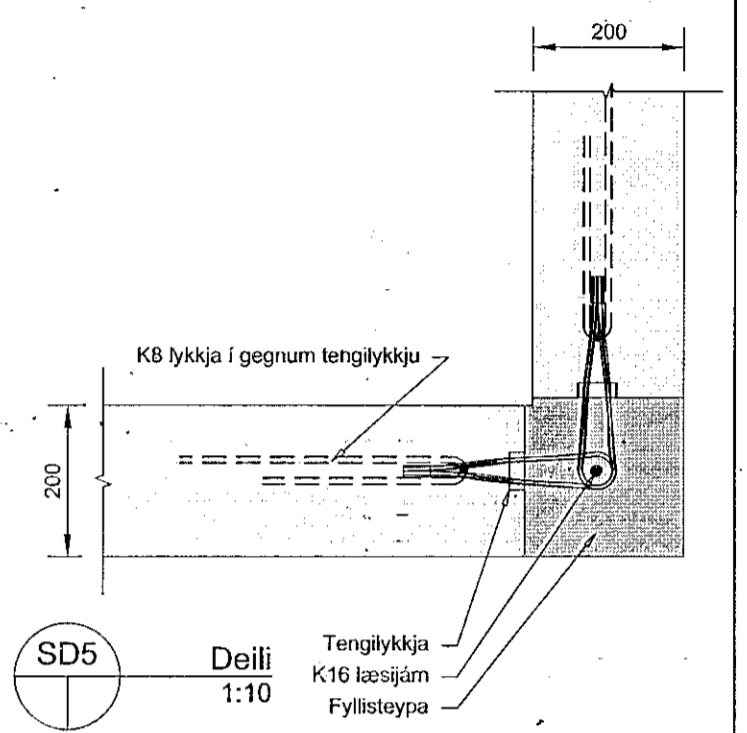
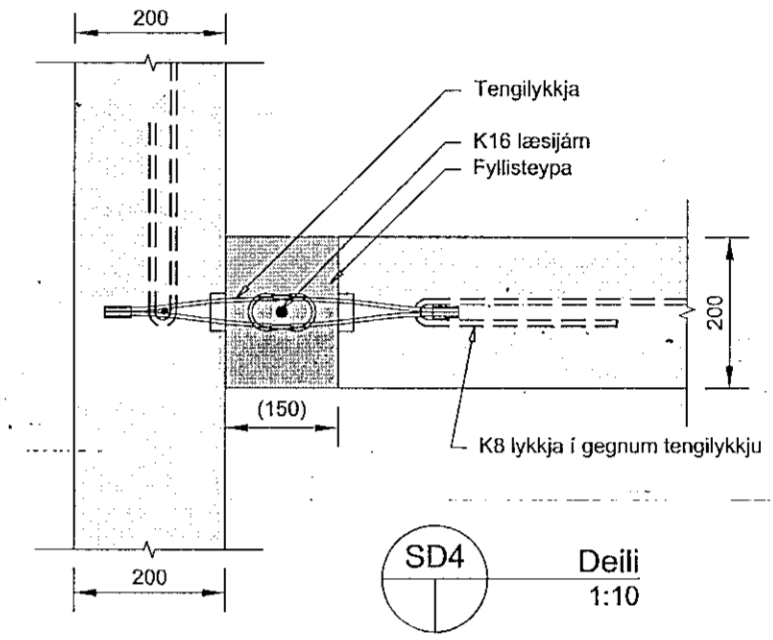
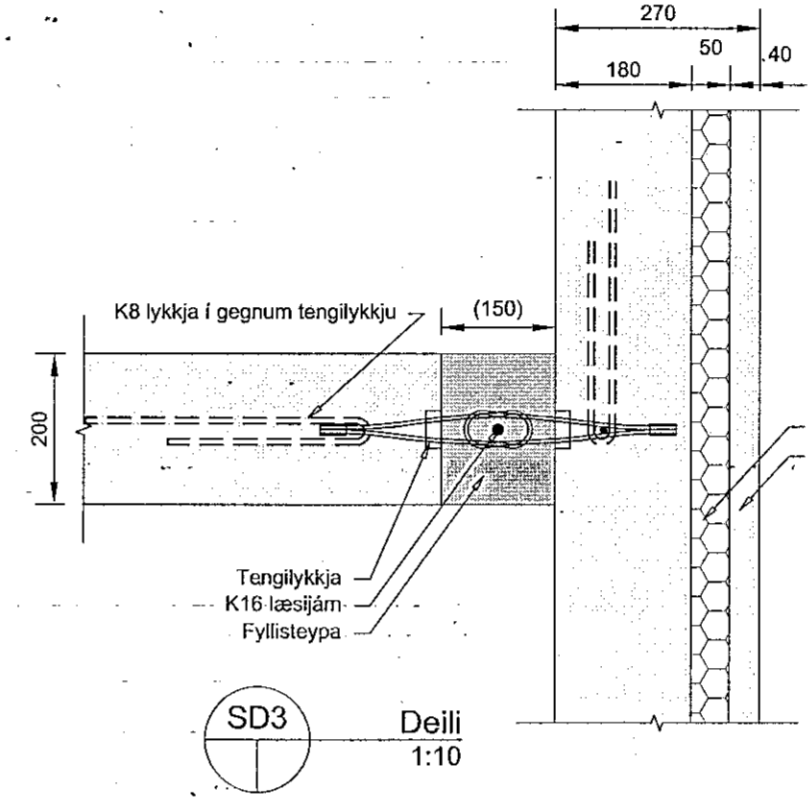
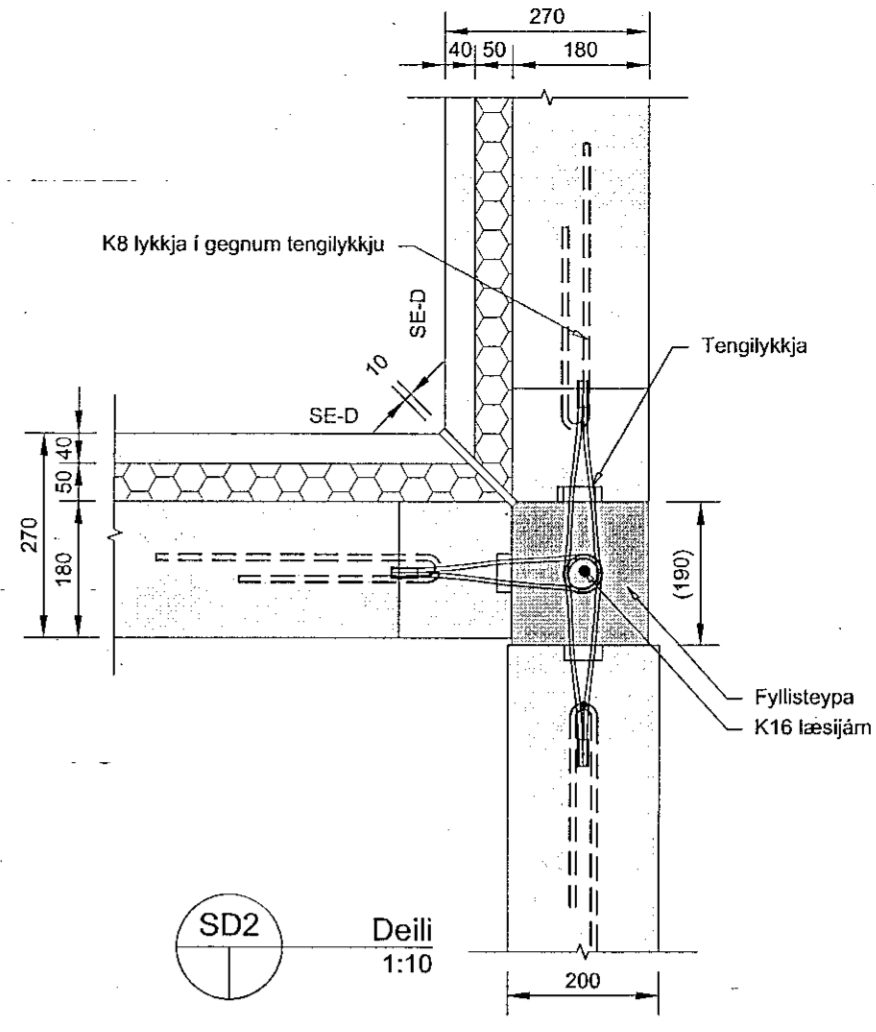
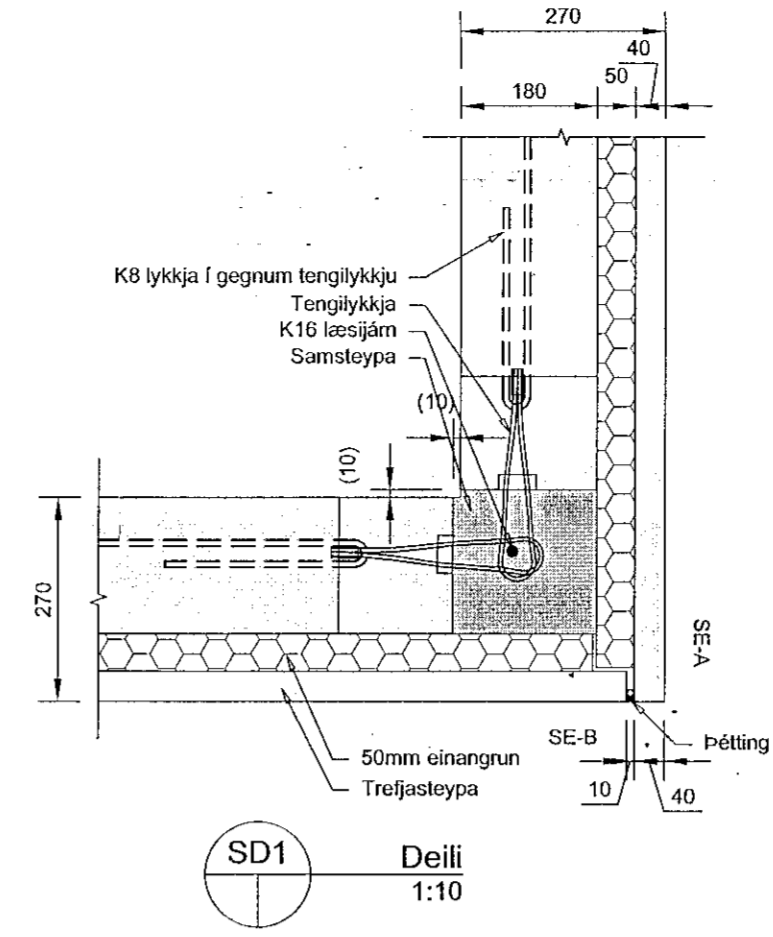


Sampykki þann
11 MAR 2020
Byggingarfulltrúi / Hafnarfjörður
F.H. Sigurður Steinar Jónsson



Grunnmynd sökkla
1:50



Álags-, efnisforsendur og almennar skýringar
sjá teikningu B100

Öll mál eru í mm, hæðarkótar í m

Dagblaði: B01	Skýring: Byggingateikning	Dag: 10.02.2020	Hannað: BHVGK
---------------	---------------------------	-----------------	---------------

Dagur undirskriftar: *Kristín Þórunnarsdóttir*
Nafn og kl. forsteyptara: Kristín Þórunnarsdóttir Kl. 120944-2669

Undirskrift og kl. höfundar: *Björgvinur Halgason*
Nafn höfundar: Björgvinur Halgason Kl. 270474-4899 Netfang: beggi@bmvalla.is
Gudjón Kjartansson Kl. 1041060-7219 Netfang: gudjonk@bmvalla.is

Undirskrift og kl. höfundar: *Björgvinur Halgason*
Nafn höfundar: Björgvinur Halgason 270474-4899

Bláskráð: A1	Máv: 1:50 1:20 1:10	Tekni: GK	Dag: 10.02.2020	Yfirborð: B101
--------------	---------------------	-----------	-----------------	----------------

Völuskaró 7, Hafnarfjörður
Eiðlyshús
Burðarbol - Sökkla
Grunnmynd, deili og snið

Teikning nr: B101
Vör: V20-008