

**Til athugunnar vegna handriða og handlista:**

Handrið eru smíðuð úr 8x50mm flatjárn með Ø15mm pílár og veggfestingar eru smíðaðar úr 8x80mm flatjárn.

Handriðagrindur eru stífaðar með tengijárum sem skrufuð eru á grindurnar með undirsinkuðum skrúfum.

Handlisti er Ø42mm handriðarör. Veggfestingar handlista eru smíðaðar úr 8x50mm flatjárn, fest í vegg með undirsinkaðri skrúfu, skrúfaðri í murtappa.

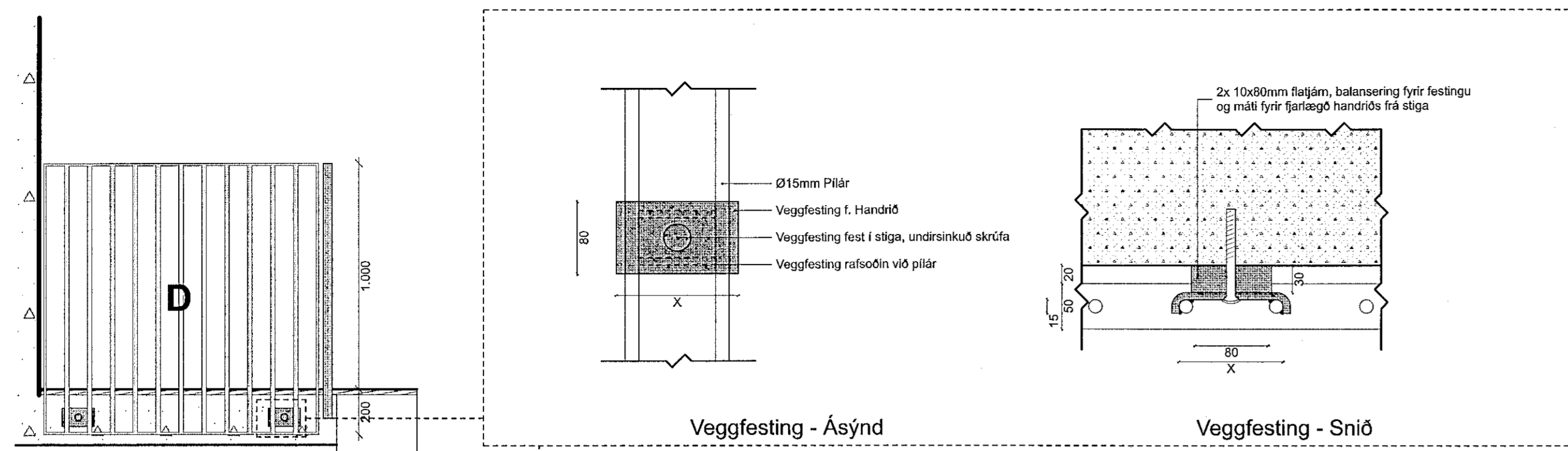
Handrið, handlisti og veggfestingar eru máluð fyrir uppsetningu í dökkgráum lit (RAL 7016).

Handrið C er speglun af handriði B.

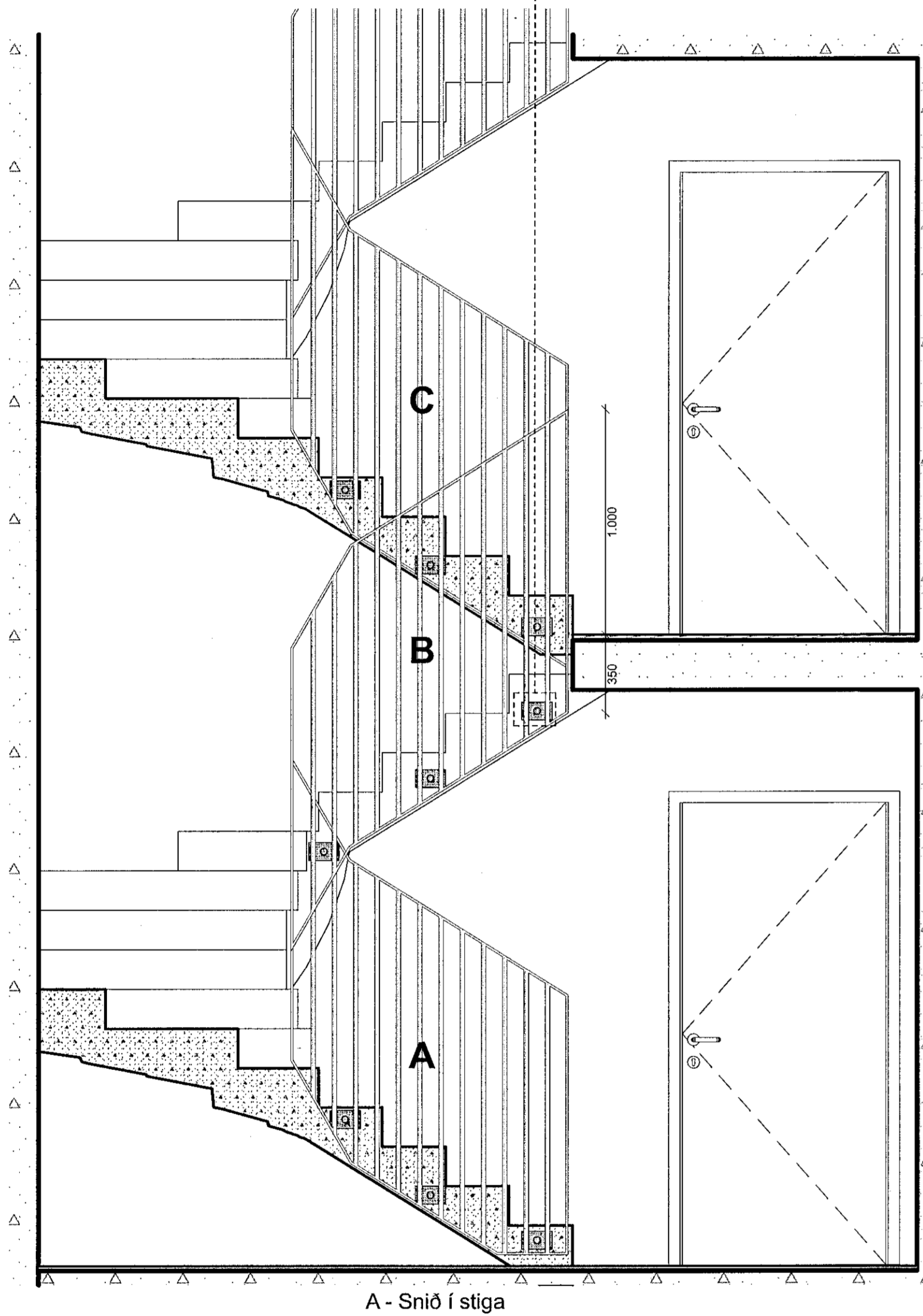
Fjöldi eininga Begskarð 3:  
Fjöldi B handriða eru 3stk.  
Fjöldi C handriða eru 2stk.  
Fjöldi A handriða er 1stk.  
Fjöldi D handriða er 1stk.

Við smíði og uppsetningu skal ákvæðum byggingarreglugerðar fylgt.

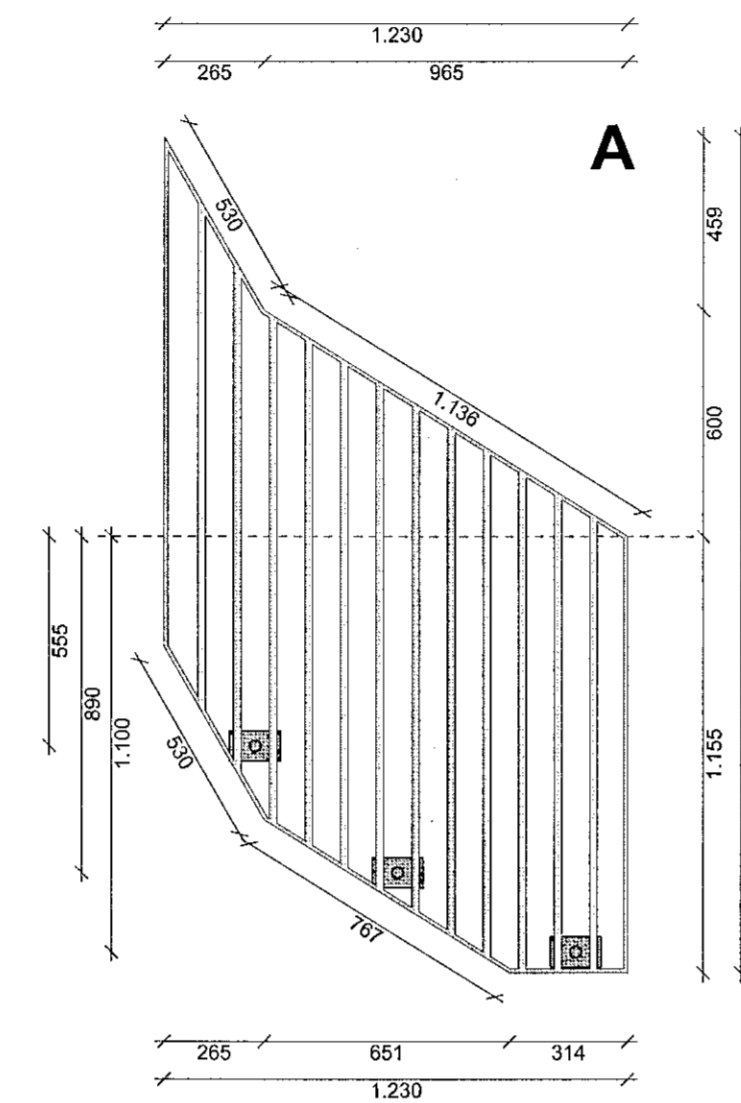
Málsetningar eininga skulu sannreynðar á verkstað, en korni upp álitamál skal hönnunarsjóri láttinn vita.



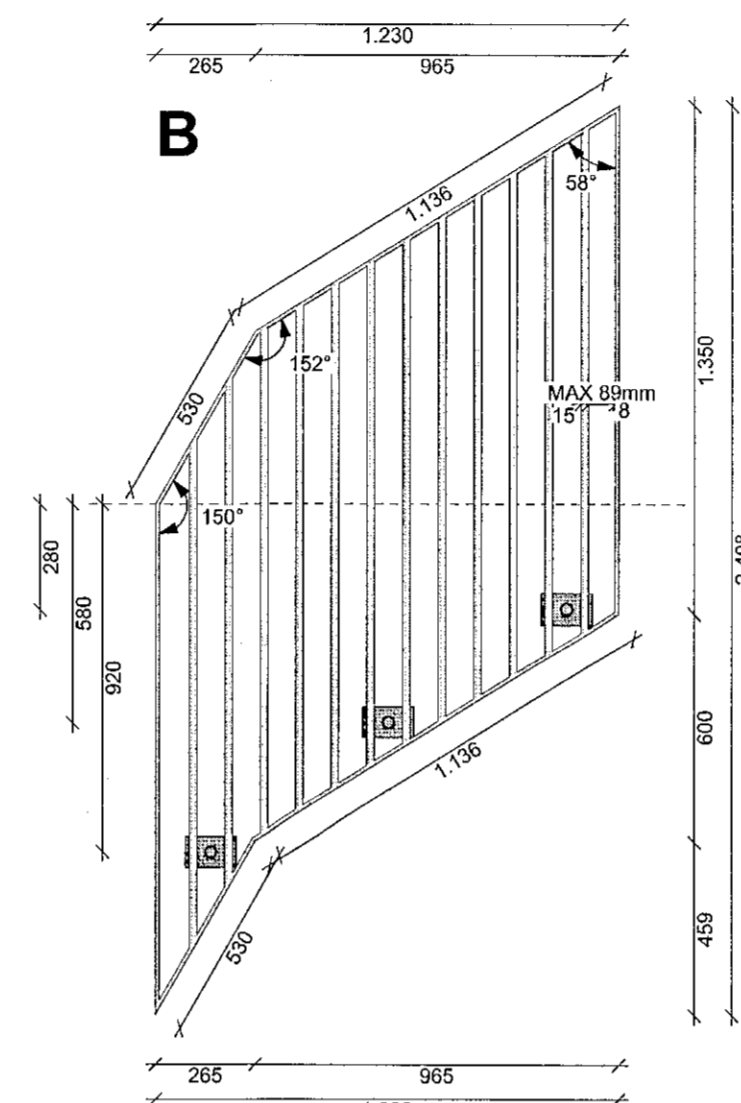
Snið - Efstu hæð



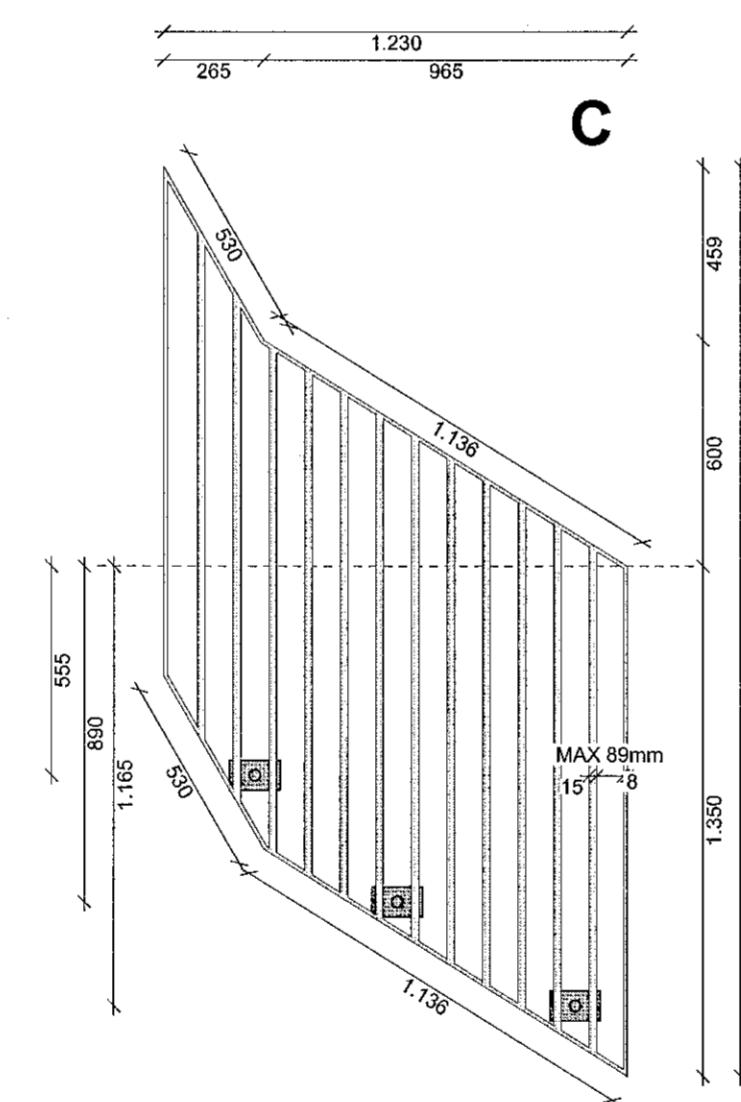
A - Snið í stiga



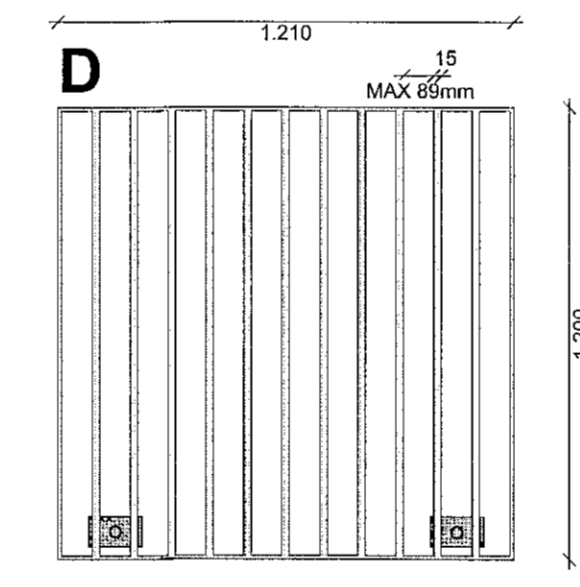
Handrið A



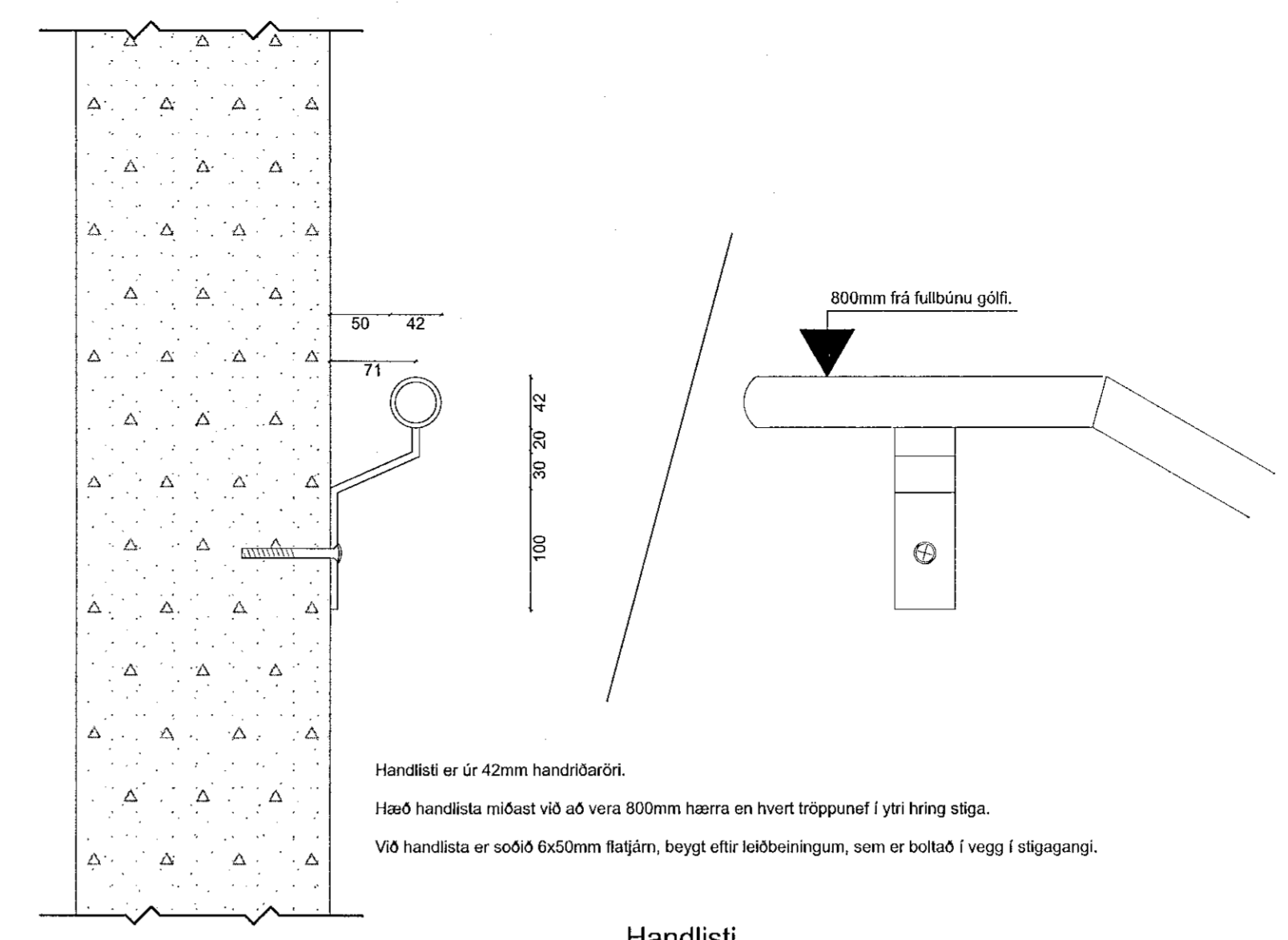
Handrið B



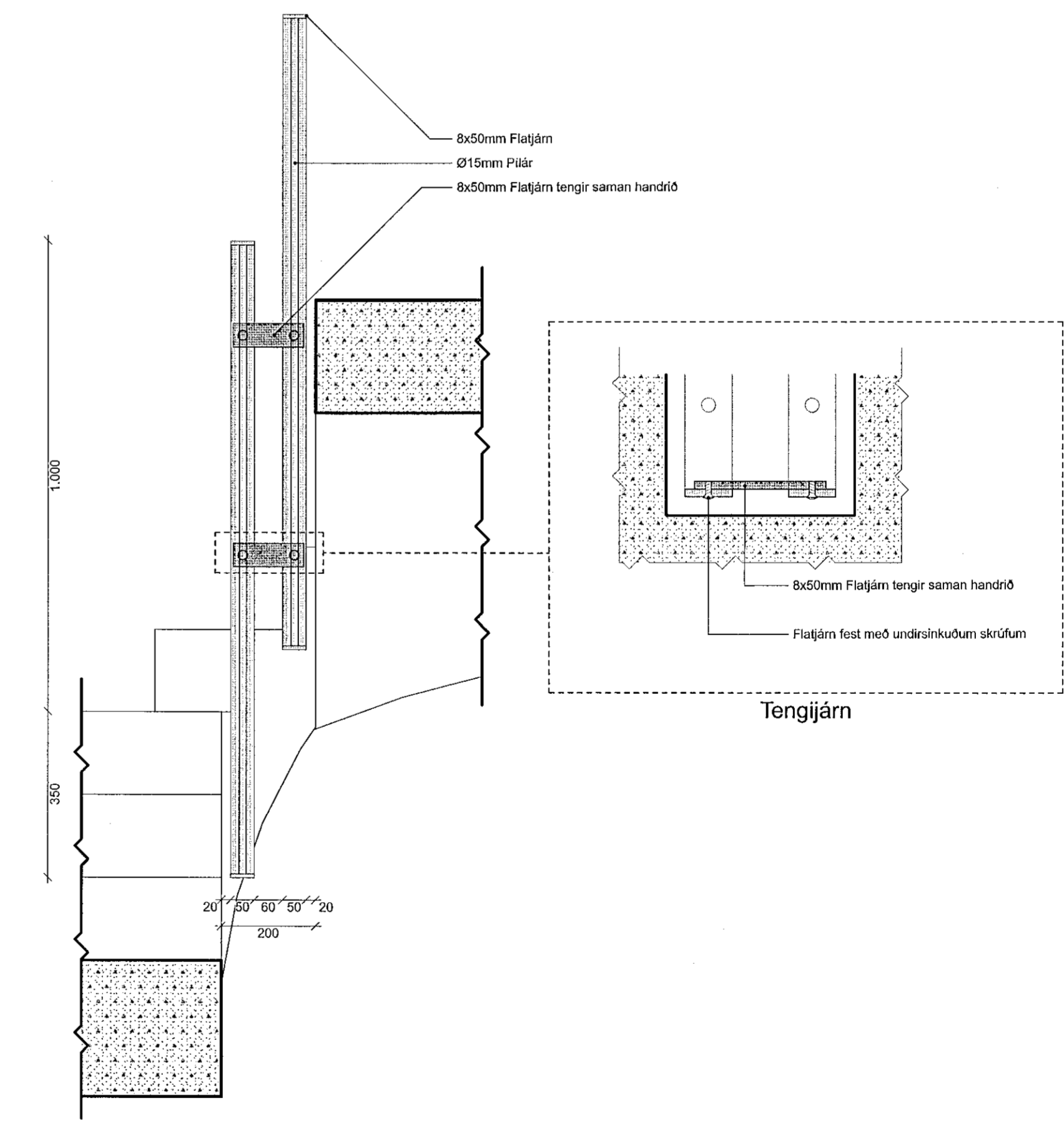
Handrið C



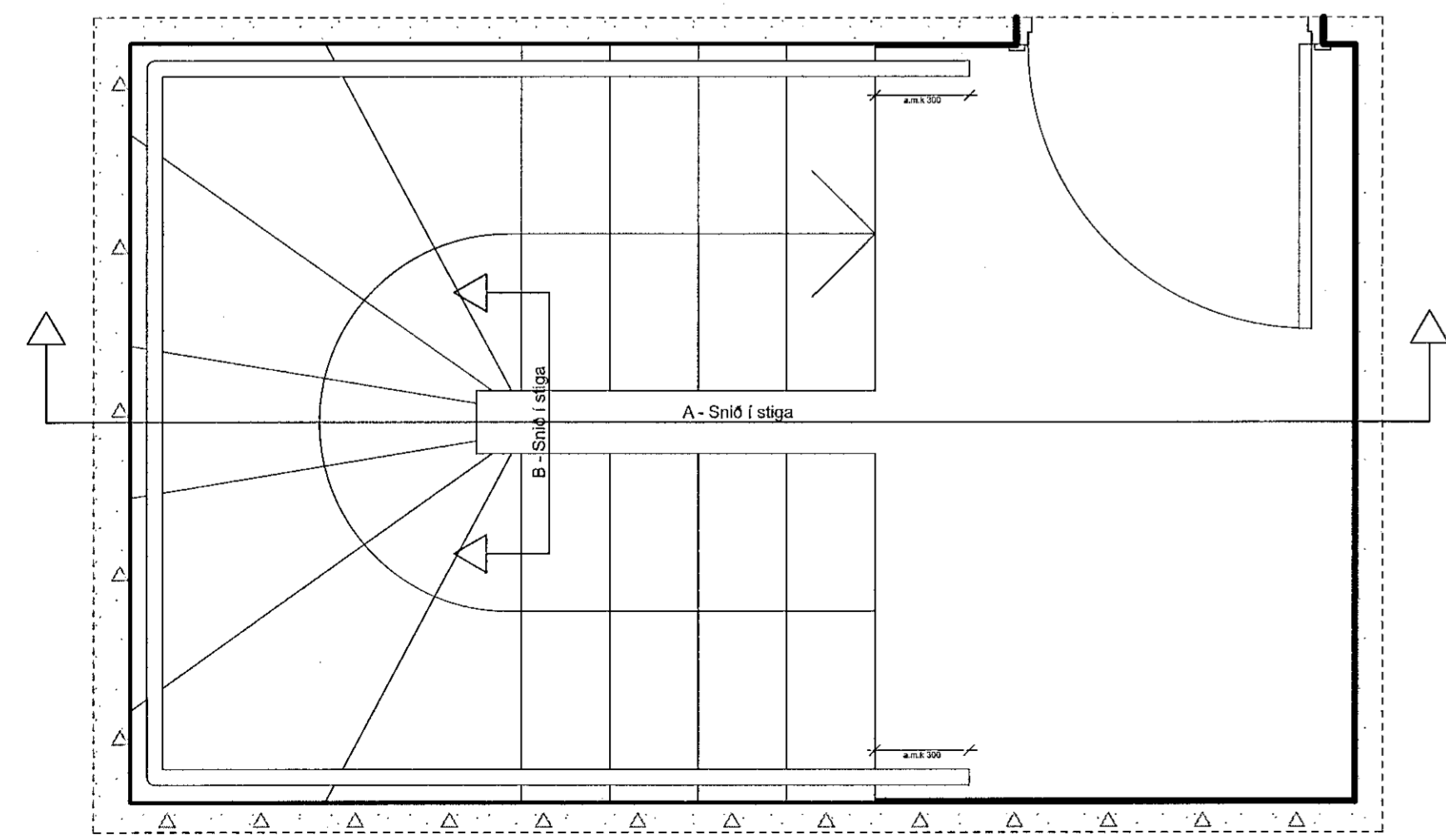
Handrið D



Handlisti



B - Snið í stiga



X - Snið í stiga