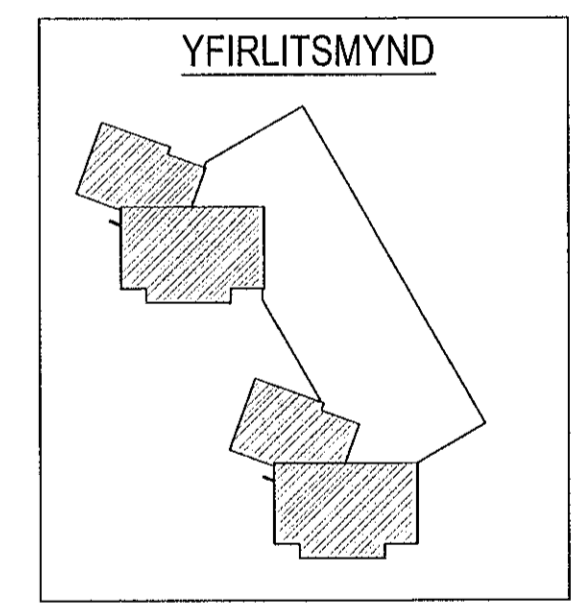
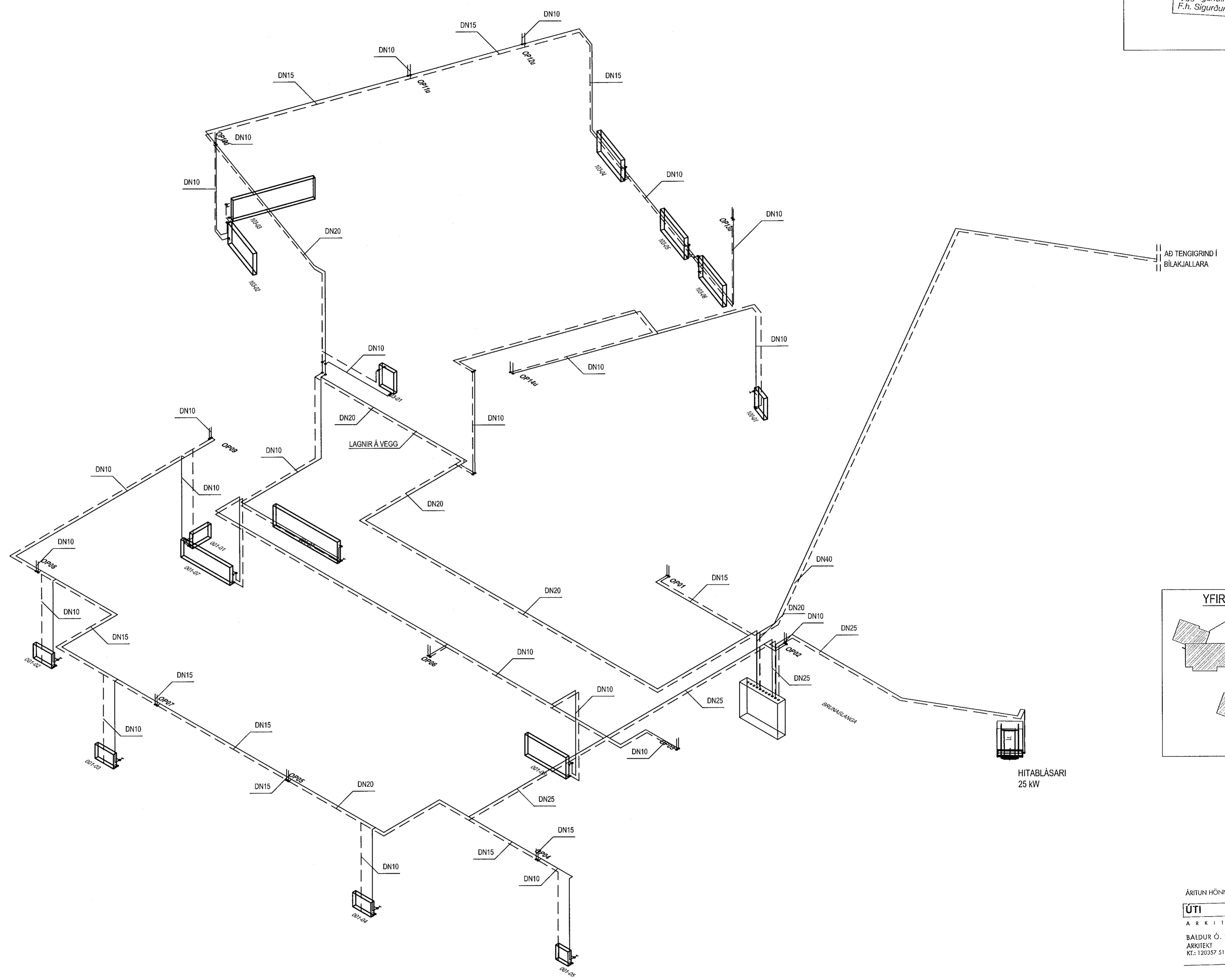


Rúmmynd
Geislaskarð 6
Hitalagnir kjallara / 1. hæð
1/50

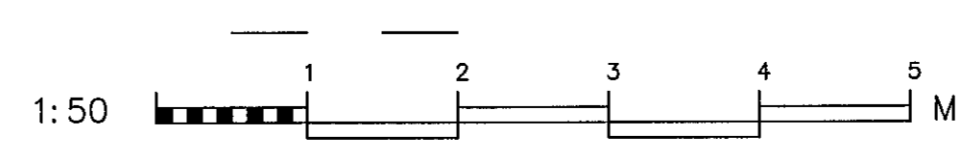
Samþykkt bann
25 MAR 2020
Byggingarfulltrúinn í Hafnarfjörð
F.h. Sigurður Steinar Jónsson



ÁRITUN HÖNNUNARSTJÓRA:
ÚTI **DR**
ARKITEKTAR
BALDUR Ó. SVAVARSSON
ARKITEKT FAJ SAMARK
KT.: 120357 5149

Geislaskarð 4-6 Hafnarfjörður
Hita og Þrífalagnir
Rúmmynd
Kjallari og 1. hæð

VÍÐSJÁ
VERKFRÆÐISTOFA FRV
TRYGGVAGATA 11, 101 REYKJAVÍK
SÍMI: 561 9040, NETFANG: vidsga@vidsga.is
www.vidsga.is



| | | | | | | | |
|--------|----|--------|------|--------|------------------------------|----------|------------|
| WAKND | AB | TEGNND | DR | SKALA | 1/50 | VERNRN | 47-102 |
| SAMB. | | | | SKRÁ | Lagnir | TEKJN.NE | |
| ÚTGÁFA | | DAGS | NAFN | SKRIFA | Agúst Elfríðsson 160557-4199 | DAGS | 06.03.2020 |
| | | | | | | | P 07-2 |