

Samþykkt þann
25 MAR 2020
Byggingarfulltrúinn í Hafnarfjörð
F.h. Sigurður Steinar Jónsson

HÖNNUNARFORSENDUR

VATNSÚÐAKERFIÐ ER HANNAÐ SEM VOTPIPKERFI (PRECALCULATED) SKV. ÍST EN 12845:2004. KERFIÐ ÞJÓÐAR BILGEYMSLU, Í INNTAKSKLEFA ER TIL HEYRANDI BÚNAÐUR FYRIR INNTAK VATNSÚÐAKERFIS, SVO SEM STOFILOKI, VIÐVÖRUNARLOKI, TENGINGU TIL SLÖKKVILDS O.F.L. INNTAK VATNSVEITU ER 90 mm PEH RÖR OG ER ÞRÝSTINGUR Í INNTAKSKLEFA ÁÆTLADUR 3,5 BAR.

ÁHÆTTUFLOKKUR: ORDINARY HAZARD, GROUP II
ÚÐARAR ERU STAÐSETTIR VIÐ LOFT
VATNSMAGN: 5 mm/min OG AMO SVÆÐI 144 m²
NOTA SKAL UPPRÉTTA CONVENTIONAL-ÚÐARA, QUICK RESPONSE, 15 mm, K = 76 - 84. HVER ÚÐARI ANNAR MEST 12 m² OG LÁGRÉTTA SIDEWALL-ÚÐARA, QUICK RESPONSE, 15 mm, K = 76 - 84. HVER ÚÐARI ANNAR MEST 9 m².
FJOLDI VARASTÚTA SKAL VERA A.M.K. 24, ÞAR AF 1 STK. UPPRÉTTUR 80 °C OG 1 STK. LÁGRÉTTIR (SIDEWALL).

ÚTREIKNINGUR Á ÞRÝSTIFALLI VATNSÚÐAKERFI

Hönnunarflokkur OH2
Rennif (Q) 1000 l/min
Fæðin C 120
Hámarks þrýstifall 0,5 Bar

Leið	Þvermál pipu mm	Lengd m	Vöðvætt lengd m	Þrýstifall Bar
Lokar - Punktur A	100	30	24	0,30
Samtals				0,30

SKÝRINGAR

PIPUR Í VATNSÚÐAKERFI SKULU VERA SVARTAR STÁLPIPUR SKV. DIN 2440. HEIMILT ER AÐ NOTA SKRÚFUD TENGI FYRIR ALLT KERFIÐ EDA AÐ PIPUR YFIR 50 mm SÉU SODNAR SAMAN. SKRÚFUD TENGISTYKKI SKULU VERA GALLALAU OG HAFNA HREINAR OG GÓÐAR GENGJUR. SUDUTENGI SKULU VERA Í SAMRÆMI VIÐ EFTIRFARANDI STAÐLA: BEYGJUR DIN-2605, GREININGAR DIN-2615, MINNKANIR DIN-2616 OG SUDUFLANSAR DIN-2633. EINNIG MÁ NOTA ÖNNUR TENGI SEM SAMÞYKKT ERU AF BRUNAMÁLASTOFNUM.

ALLAR PIPIR OG TENGI SKULU MÁLAST Í RAUDUM LIT.

PIPUUPPHENGI SKULU VERA AÐ ÖLLU LEITI ÚR ÖBRENNANLEGUM EFNUM, T.D. GALVANISERADAR FLATJARNSBALUR FRÁ MÖPPO. ÖLL PIPUHENGI SEM NOTUÐ VERÐA SKULU VERA SAMÞYKKT AF BRUNAMÁLASTOFNUM.

MESTA FJARLEGD Á MILLI UPPHENGJA:

PIPUR 25 - 50 mm = 3,5 m, BOLTASTÆRD M8
PIPUR 65 - 90 mm = 4,0 m, BOLTASTÆRD M10
PIPA 100 mm = 4,5 m, BOLTASTÆRD M12
PIPA 150 mm = 5,0 m, BOLTASTÆRD M16 EDA 2 x M12

UPPHENGJUR SKULU EKKI VERA NÆR ÚÐURUM EN 150 mm

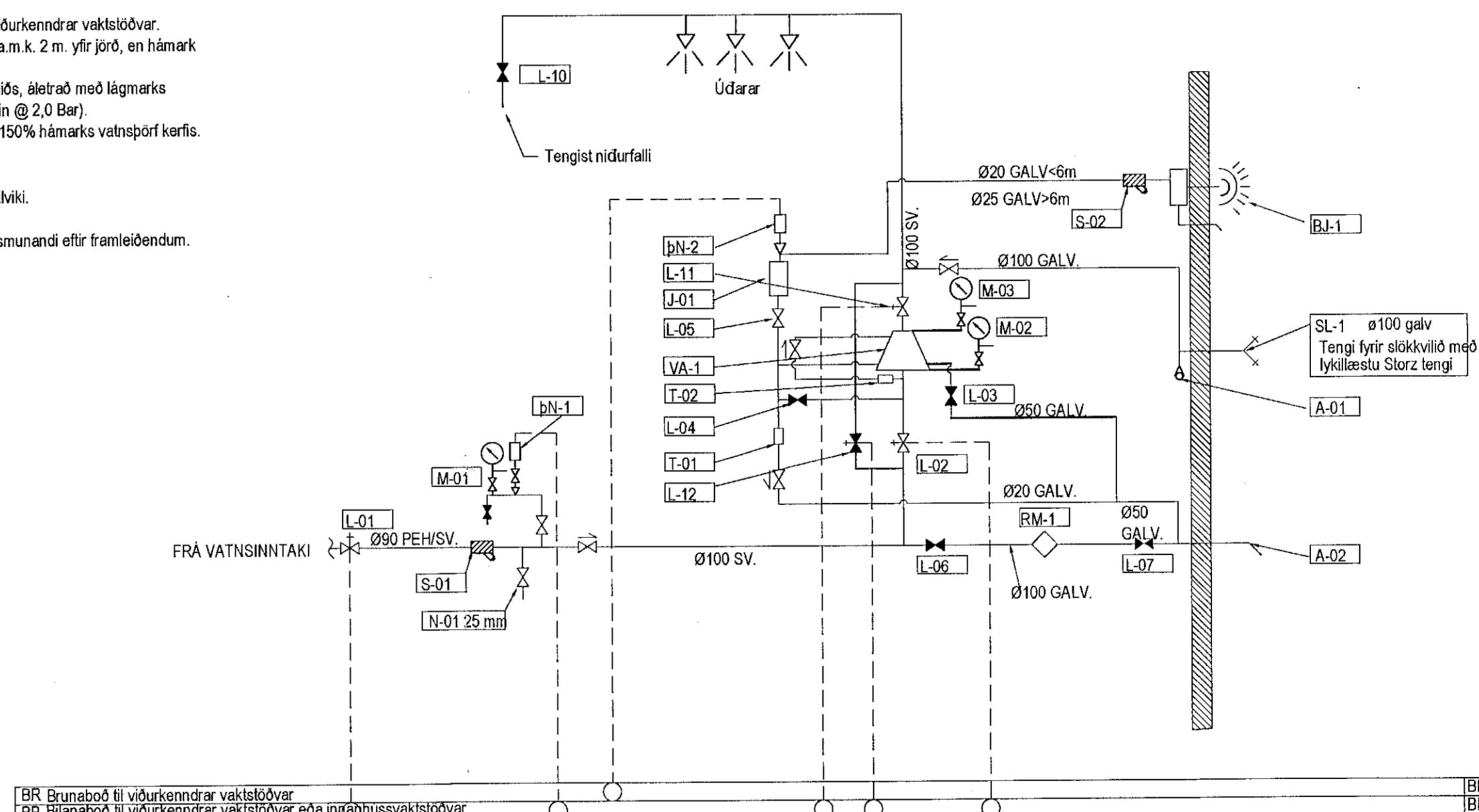
ÞAR SEM PIPIR FARA Á MILLI BRUNAHÓLFA SKAL ÞÉTTA MEÐ PIPIUM ÞANNIG AÐ BRUNAMÓTSTADA BYGGINGARHLUTANS RÝRNI EKKI.

TÆKJALISTI - BLAUTT ÚÐAKERFI

- L-01 Vaktadur stjórnlöki í heimað. Sendir boð ef ekki fullopin. (N.O.)
- L-02 Vaktadur stjórnlöki við varðloka. Sendir boð ef ekki fullopin. (N.O.)
- L-03 50 mm þrófunar og tæmingarlöki við varðloka. Notaður til ástands- mælinga á vatnsveitu og tæmingar á kerfinu. (N.L.) *
- L-04 15 mm þrófunarlöki fyrir viðvörðunarbúnað. (N.O.) *
- L-05 15 mm renni-kuðilöki sem lokar fyrir vatn að viðvörðunarbúnaði. (N.O.) *
- L-06 Lokar sem stjórna rennismáli rennisslismæli. (N.L.)
- L-08 Ef kerfið er svæðaskipt mál lokar fyrir viðkomandi svæði með L-08 t.d. vegna viðhalds. Sendir boð ef ekki fullopin. (N.O.)
- L-09 Þrófunarlöki með opstuðul samevarendi minnsta úðastúti svæðisins, til þrófunar rennisslismæli viðkomandi svæðis. (N.L.) Tengist niðurfalli.
- L-10 Þrófunarlöki á fjerstu grein kerfis, með opstuðul samevarendi minnsta úðastúti kerfisins. (N.L.). Affall tengist niðurfalli eða út úr húsi.
- L-11 Spjaldlöki í framhjálaupi ef kerfið er svæðaskipt. (N.O.)
- L-12 Spjaldlöki í framhjálaupi ef kerfið er svæðaskipt. (N.L.) (D.3.6. í 12845)
- RN-1 Rennisslismæli, sem sendir brunabóð þegar vatn streymir að svæðinu sem hann þjónar, seðgi til um í hvaða svæði vatn er að renna.
- PR-1 Stærstök deila sem deilir í gegnum rennisslismæli til þrófunar, hlot notuð þar sem ekki er hægt, með góðu móti, að koma fyrir niðurfalli frá L-09.
- PN-1 Þrýstinemi í heimað. Sendir bilanabóð ef þrýstingur í veltu fellur niður fyrir innstílt glíð.
- PN-2 Þrýstinemi. Sendir brunabóð þegar vatn streymir um varðlokann.
- S-01 Sía í heimað með 5 mm. móskaströð.
- S-02 Sía í lög að vatnsþölu.
- M-01 "A" mælir, sýnir þrýsting í vatnsveitu.
- M-02 "B" mælir, sýnir þrýsting undir varðloka. *
- M-03 "C" mælir, sýnir þrýsting inn á kerfinu. *
- T-01 3 - 4 mm tregða (þrænging úr ríðfriú efn) í affallslögn frá jöfnunarkúti og vatnsþölu. *
- T-02 3 - 4 mm tregða (þrænging úr ríðfriú efn) í framhjálaupi við varðloka. *
- A-01 Sjálfvirk affall, sem stendur opið en lokast þegar þrýstingur kemur að.
- A-02 Affall. Öll afföll eiga að tengjast niðurföllum, sem geta tekið örugglega við hámarksrennsli, eða út úr húsi á svæði sem getur tekið við hámarksrennsli.
- BR Brunabóð til viðurkenndrar vaktstöðvar
- BB Bilanabóð til viðurkenndrar vaktstöðvar
- BJ-1 Vatnsdrifin brunabjalla staðsett utan húss a.m.k. 2 m. yfir jörð, en hámark 6 m. yfir varðloka.
- SL-1 2x65 mm lenging fyrir innslögn skikkvilds, áletrað með lágmarks innslögn þrýstingi og magni (1000 l/min @ 2,0 Bar).
- RM-1 Rennisslismælir, með mæligetu fyrir a.m.k. 150% hámarks vatnsþörf kerfis. (1,5 * 1000 l/min = 1500 l/min)
- J-01 Jöfnunarkútur við varðloka.
- N-01 Tenging neysluvatns. Á ekki við í þessu blvki.

* Hluti fastbúnaðar varðloka, getur verið misumhandfi eftir framleiðendum.

KERFISMYND



- TÆKN:
- STYRIMERKI
 - PIPA FYRIR VATN
 - SPJALD-(BUTTERFLY)SPINDILOKI
 - VAKTADUR STJÓRNLOKI
 - ÚÐARI
 - EINSTREYMSLOKI
 - DELA
 - MÆLISTADUR FYRIR
 - ÞRÝSTING
 - ÞRÝSTINEMI
 - ÞRÝSTIMÆLUR
 - SÍA
 - SJÁLFRIRK TÆMING
 - RENNISLISMÆLUR
 - 3-4 mm ÞRÆNGING
 - BR BRUNABÓÐ
 - BB BILANABÓÐ
 - N.O. NORMALT OPINN
 - N.L. NORMALT LOKAÐUR
 - RENNISLISNEMI
 - VARÐLOKI MEÐ
 - ÞRÝSTISVEIFLUJÖFNUNI
 - VATNSDRIFIN VIÐVÖRUNARBJALLA
 - SLÖKKVILDBSTENGI

DEMIGERÐ EINNLIÐMYND FYRIR BLAUTT ÚÐAKERFI
YMIST SVÆÐASKIPT EDA HEFDBUNDIÐ.

ÁRITUN HÖNNUNARSTJÓRA:

ÚTI
ARKITEKTAR
BALDUR Ó. SVAVARSSON
ARKITEKT
FAL SAJMARK
Kt.: 120357 5149

Geislaskarð 4-6 Hafnarfjörður

Pipulagnir
Vatnsúðakerfi bilakjallara
skýringar
Tengimynd

VÍÐSJA
VERKFRÆÐISTOFA FRV
TRYGGVAGATA 11, 101 REYKJAVÍK
SÍMI: 561 9040, NETFAN: víðsja@víðsja.is
www.vidsja.is

ÚTGAFA	DRÖG	NAFN	SAÐ	TEKNI	MARK	VERNR
			Agúst Björnsson	160557-4199	Lagnir	17-102
					06.03.2020	SPR 00