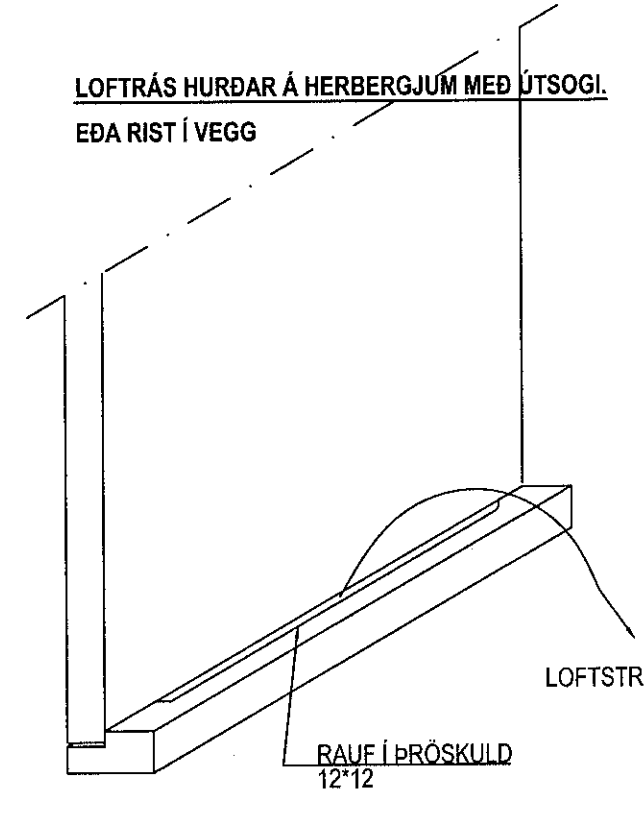
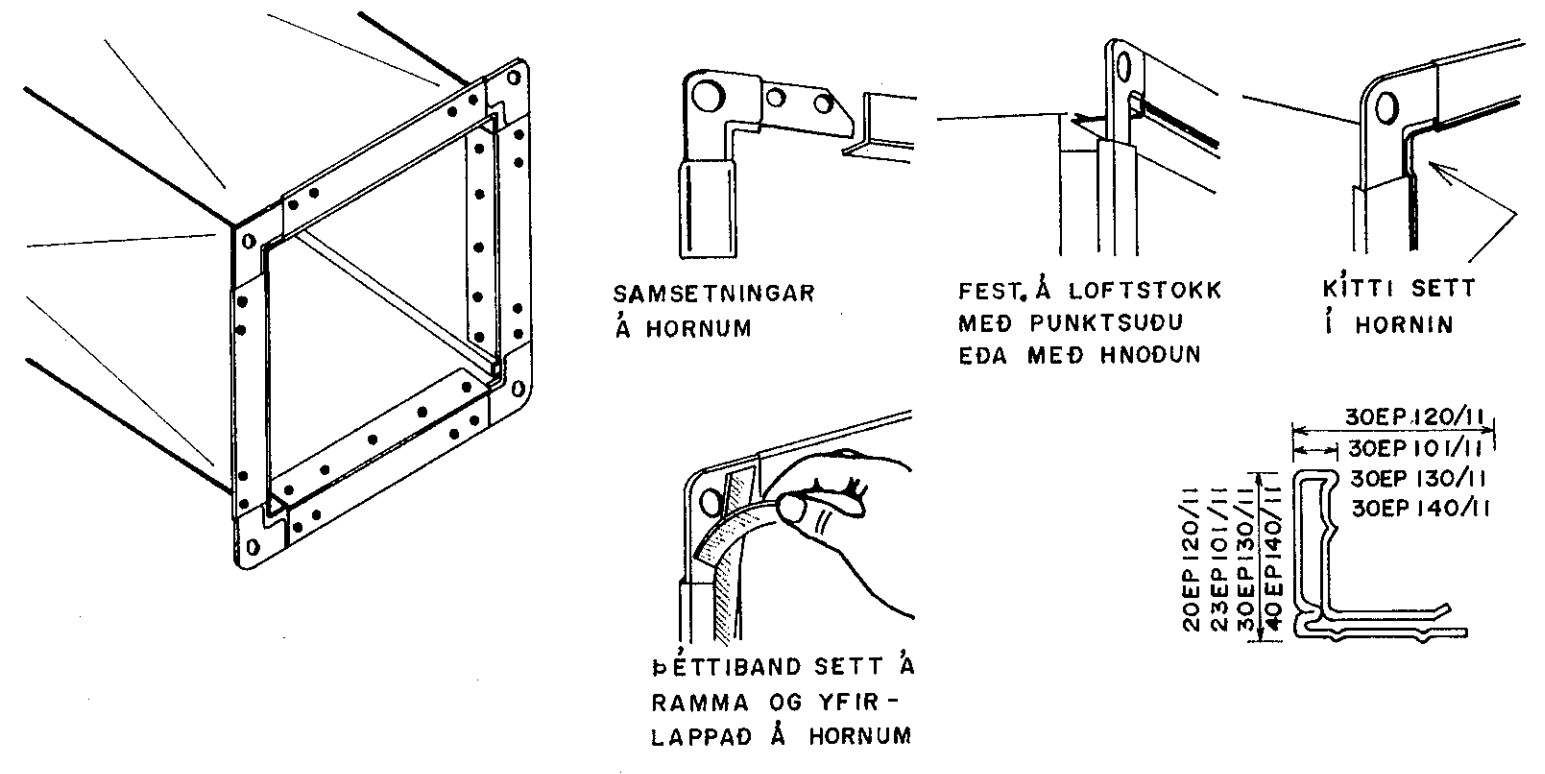
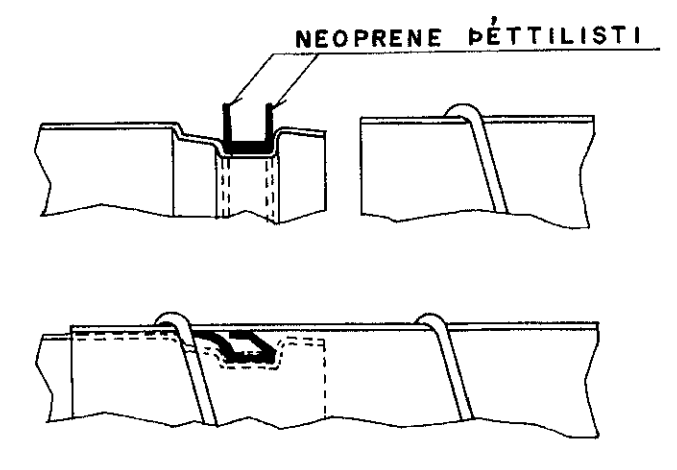


SAMSETNING MED LABYRINTH VINKLUM EÐA SAMBÆRILEGU

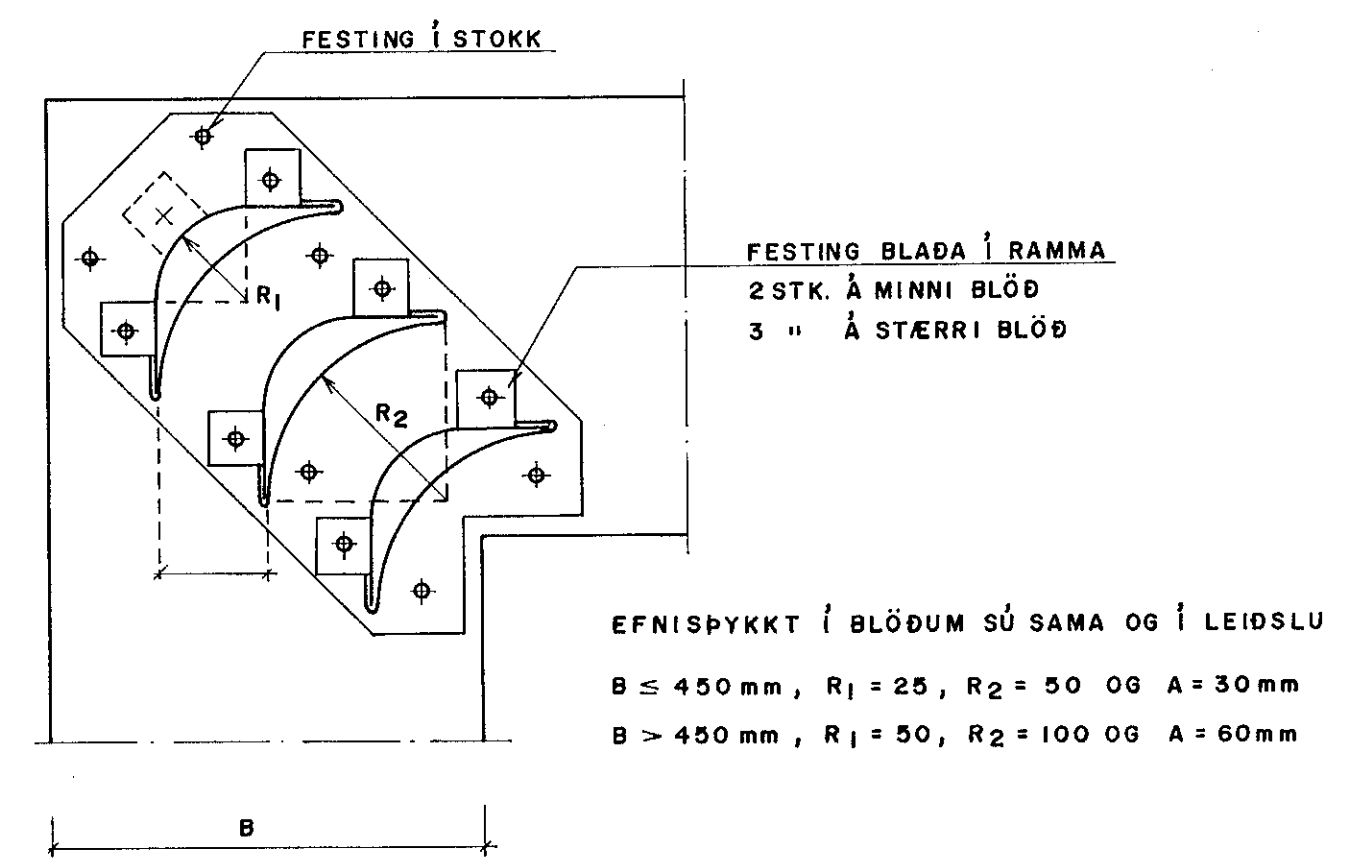


SAMSETNING SÍVALRA RÖRA LINDAB EÐA SAMBÆRILEGT

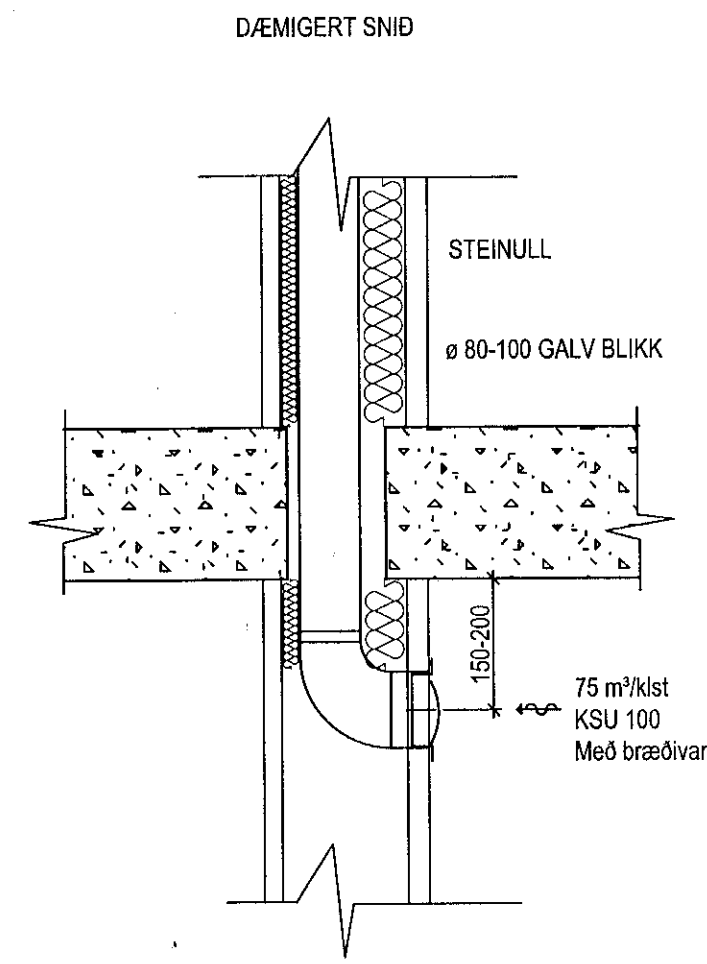
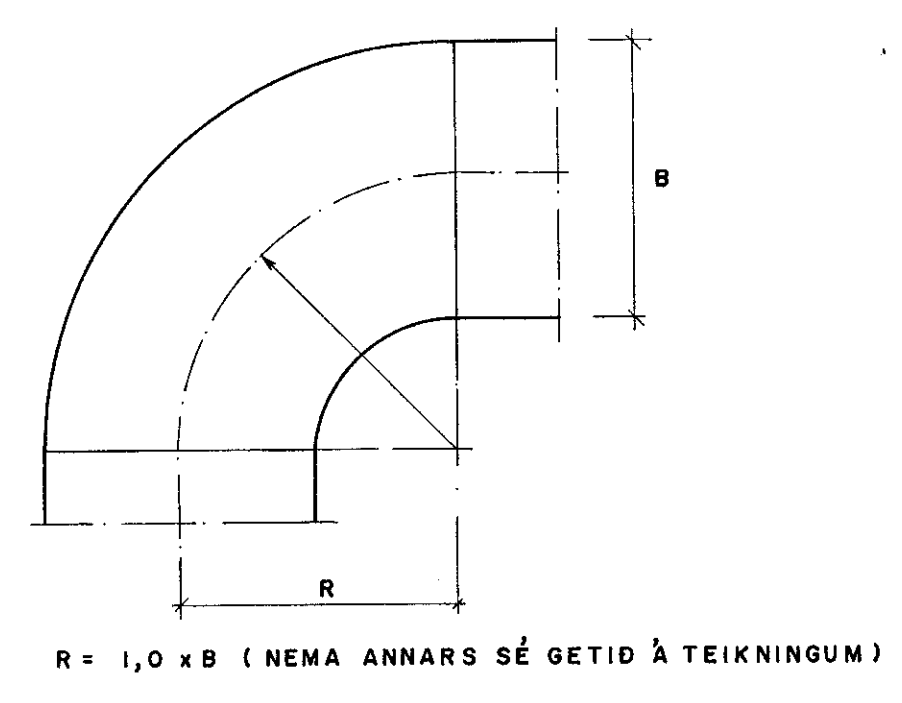


- A. 20 mm PROFIL EP 120/11, SAMSETNINGARVINKILL S 2011 FYRIR LOFTSTOKKASTÆRD AD 1000 mm.
- B. 23 mm PROFIL EP 101/11, SAMSETNINGARVINKILL S 2311 FYRIR LOFTSTOKKASTÆRD AD 1400 mm.
- C. 30 mm PROFIL EP 13011, SAMSETNINGARVINKILL S 3011 FYRIR LOFTOKKASTÆRD FRÁ 1400 mm
- D. 40 mm PROFIL EP 14011, SAMSETNINGARVINKILL S 4011 FYRIR LOFTSTOKKASTÆRD FRÁ 2400 mm

LEIDIBLÖÐ (LOFTSTYRING MED BLÖÐUM Í KRAPPRI BEYGJU)



BEYGJUR KANTADRA STOKKA



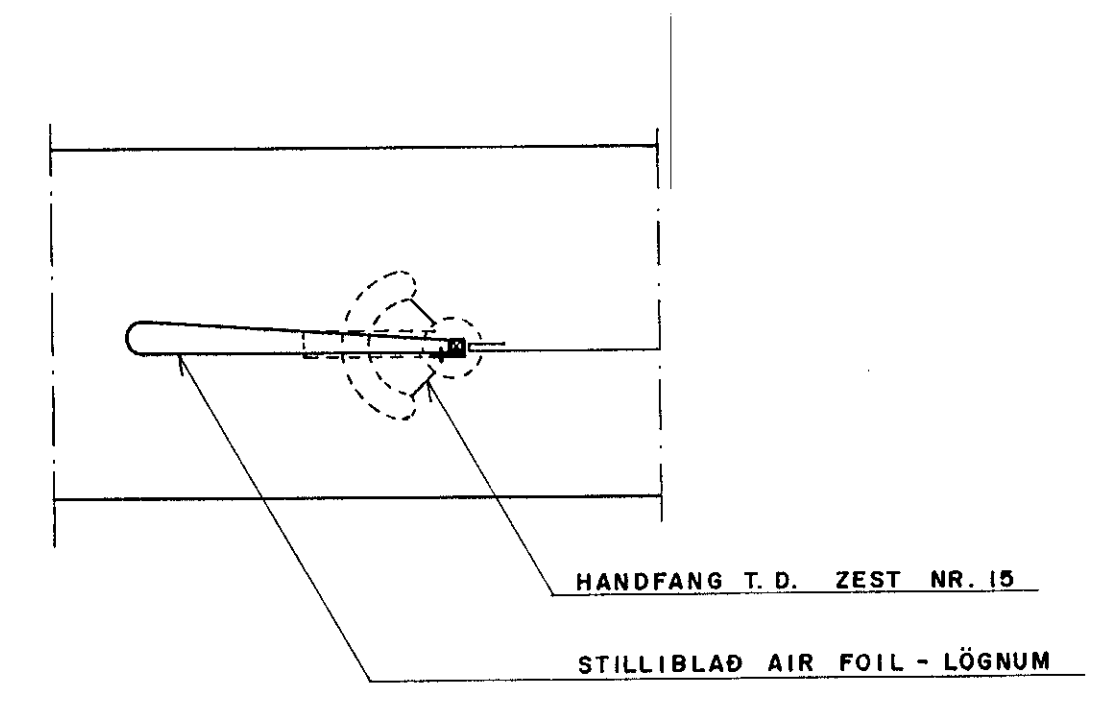
EFNISPYKKTIR Á LOFTLEIDSLUM (GILDIR FYRIR LÁG- OG MEDAL PRÝSTIKERFI)

FERKANTADIR STOKKAR				HRINGLAGA STOKKAR			
LANGHLID	EFNISPYKKTIR í mm		KROSSBROT Á LEIDSLU	STYRKING Á SAMSETN.	ÞVERMÁL	EFNISPYKKTIR í mm	
	LEIDSLA	FITTINGS				LEIDSLA	FITTINGS
MINNI EN 301mm	0,60	0,60			MINNI EN 301mm	0,63	0,63
301-500mm	0,80	0,80			301-500mm	0,63	0,63
501-1000mm	1,00	1,00	JÁ	JÁ	501-800mm	0,75	1,00
1001mm OG STÆRRI	1,25	1,25	JÁ	JÁ	801mm OG STÆRRI	1,00	1,25

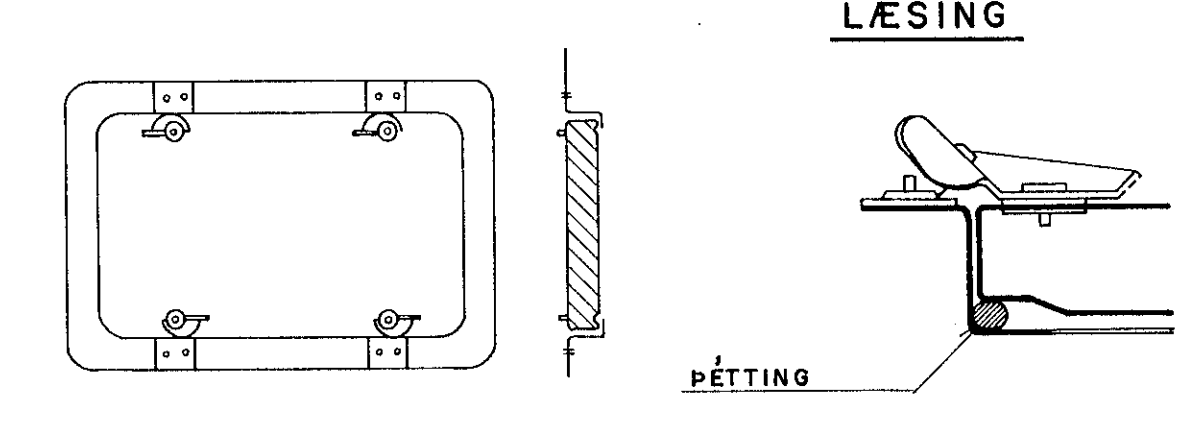
ÞÉTTLEIKI LOFTSTOKKA

VINNSLUPRÝSTINGUR	REYNSLUPRÝSTINGUR	LEYFILEGUR LOFTLEKI m ³ /m ² t
0 - 400 PA	200 PA	3
401 - 1000 PA	700 PA	6

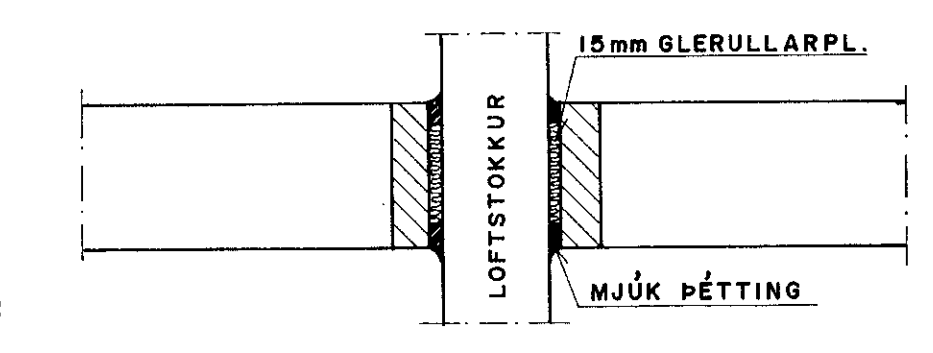
STILLIBLAD Í STOKK



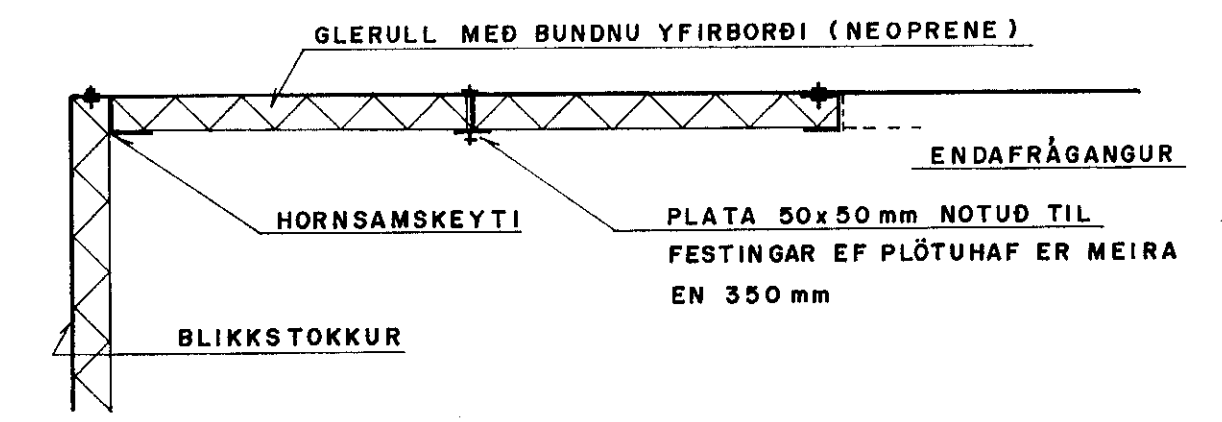
GAUMLÚGA, GRADA, EÐA SAMBÆRILEG



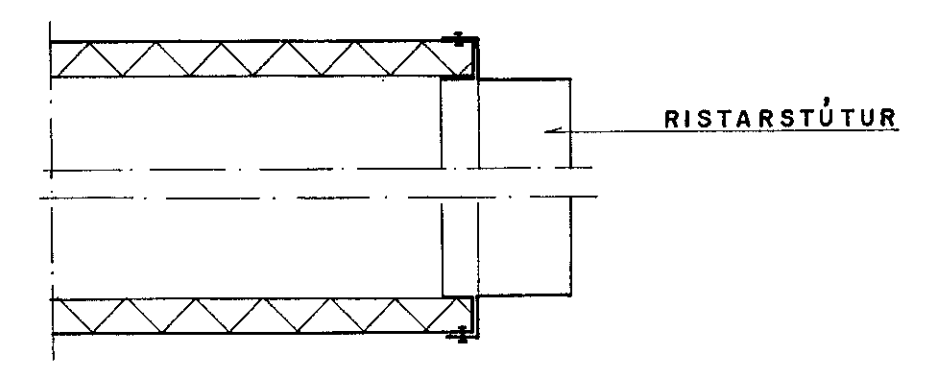
ÞÉTTING STOKKA Í VEGG OG LOFTUM



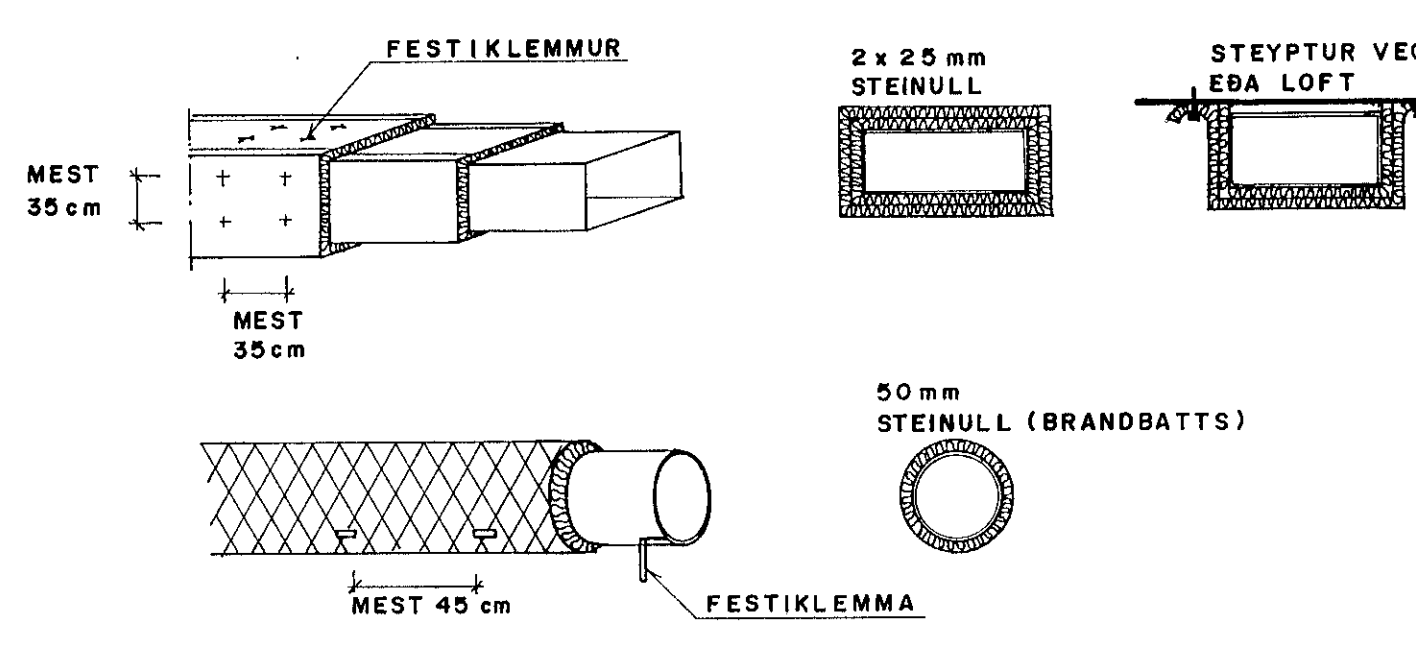
FRÁGANGUR Á EINANGRUN Í LOFTSTOKKUM



FRÁGANGUR VID RIST



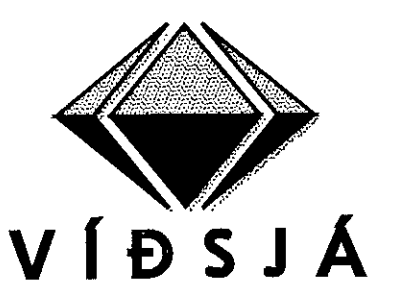
ELDVÖRN STOKKA



ÁRITUN HÖNNUNARSTJÓRA:
ÚTI INNI
ARKITEKTAR
BALDUR Ó. SVAVARSSON
ARKITEKT FAI SAMARK
KF: 120357 5149

Geislaskarð 2 Hafnarfjörður

Lagnir
Loftræsing skýringar



UTGAFA	DAGI	NAFN	TEKNI	SKALA	DAGI	TEKNI	VERKFR.
			AB	1/50		17-101	
			AB	Lagnir	06.03.2020	L-00	