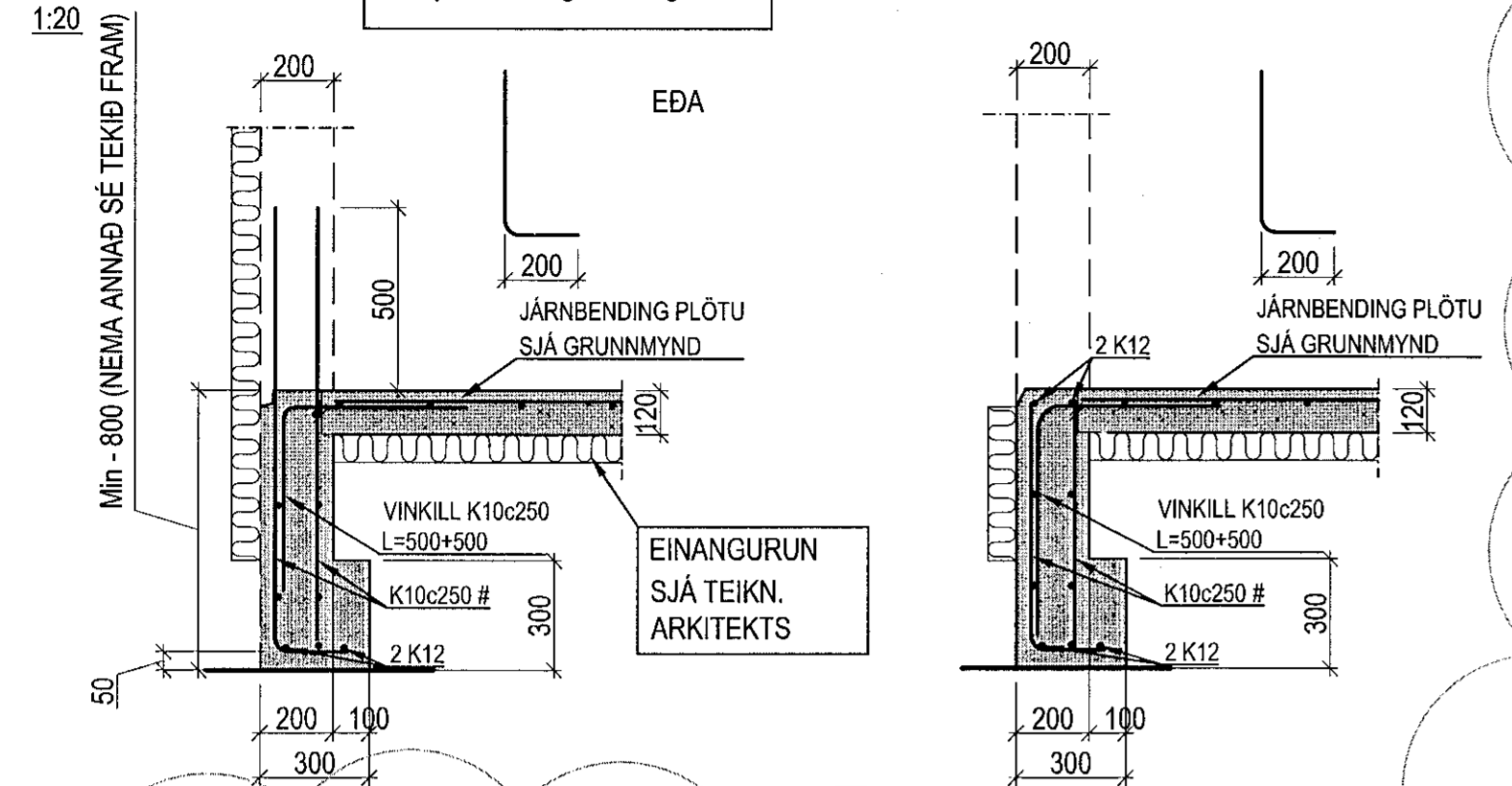
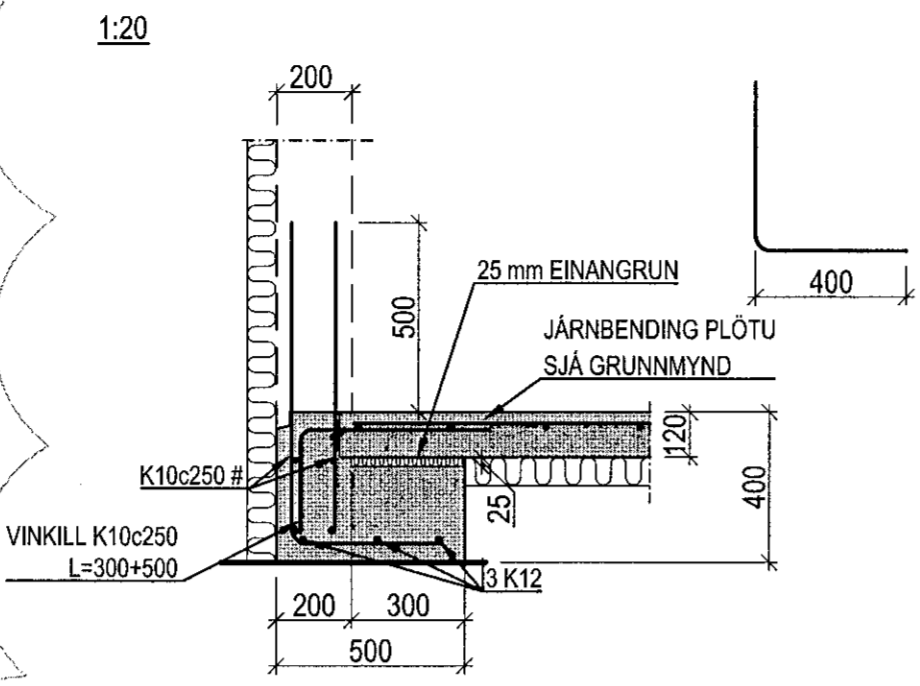


U01
01 02
1:20

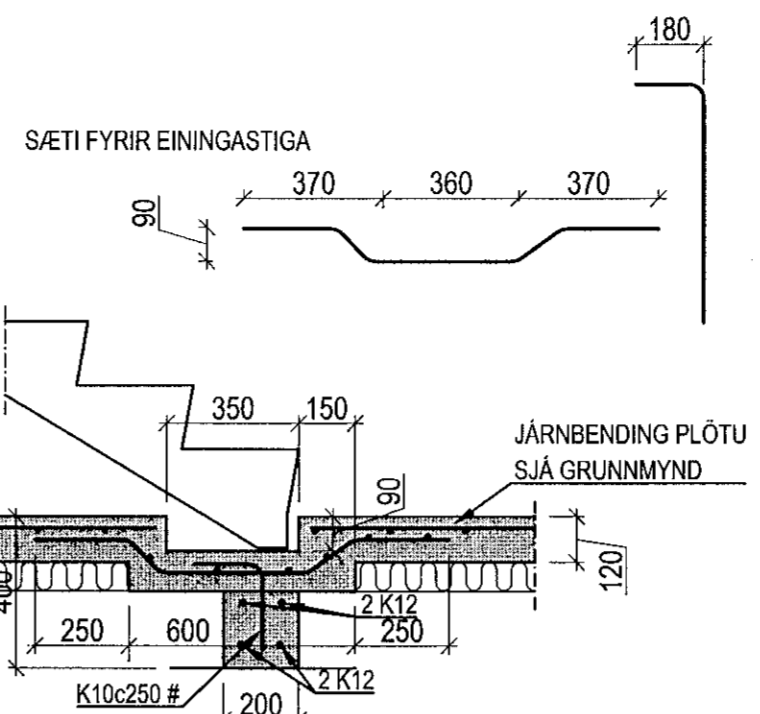
Einangrun undir botnplötu 100 mm
fraudplastseinangrun 24 kg/m³



U02
01 02
1:20

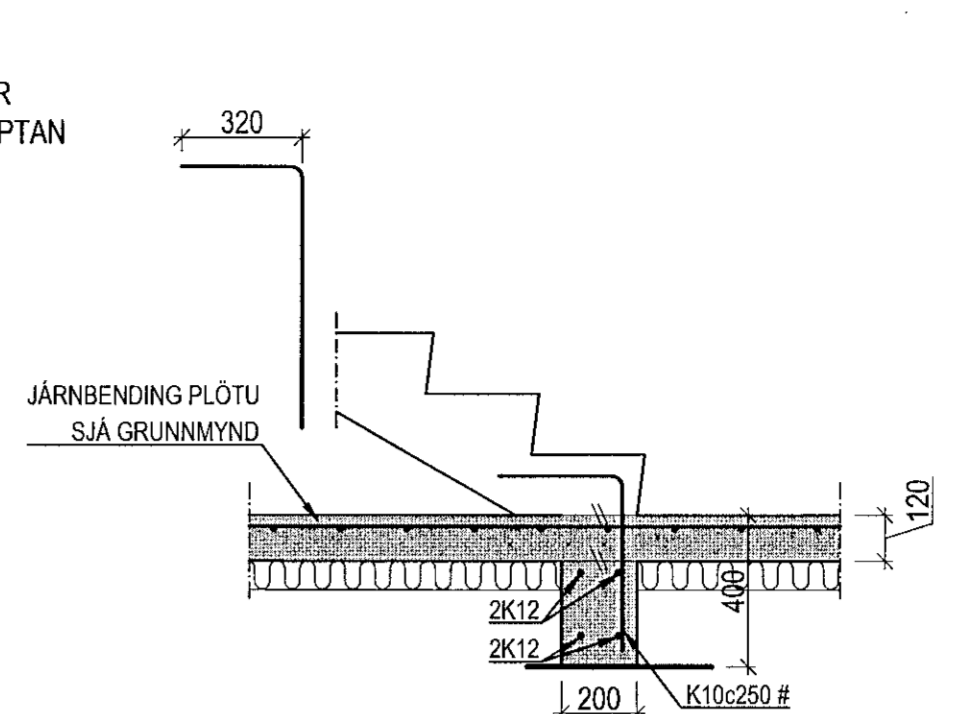


U03
01 02
1:20

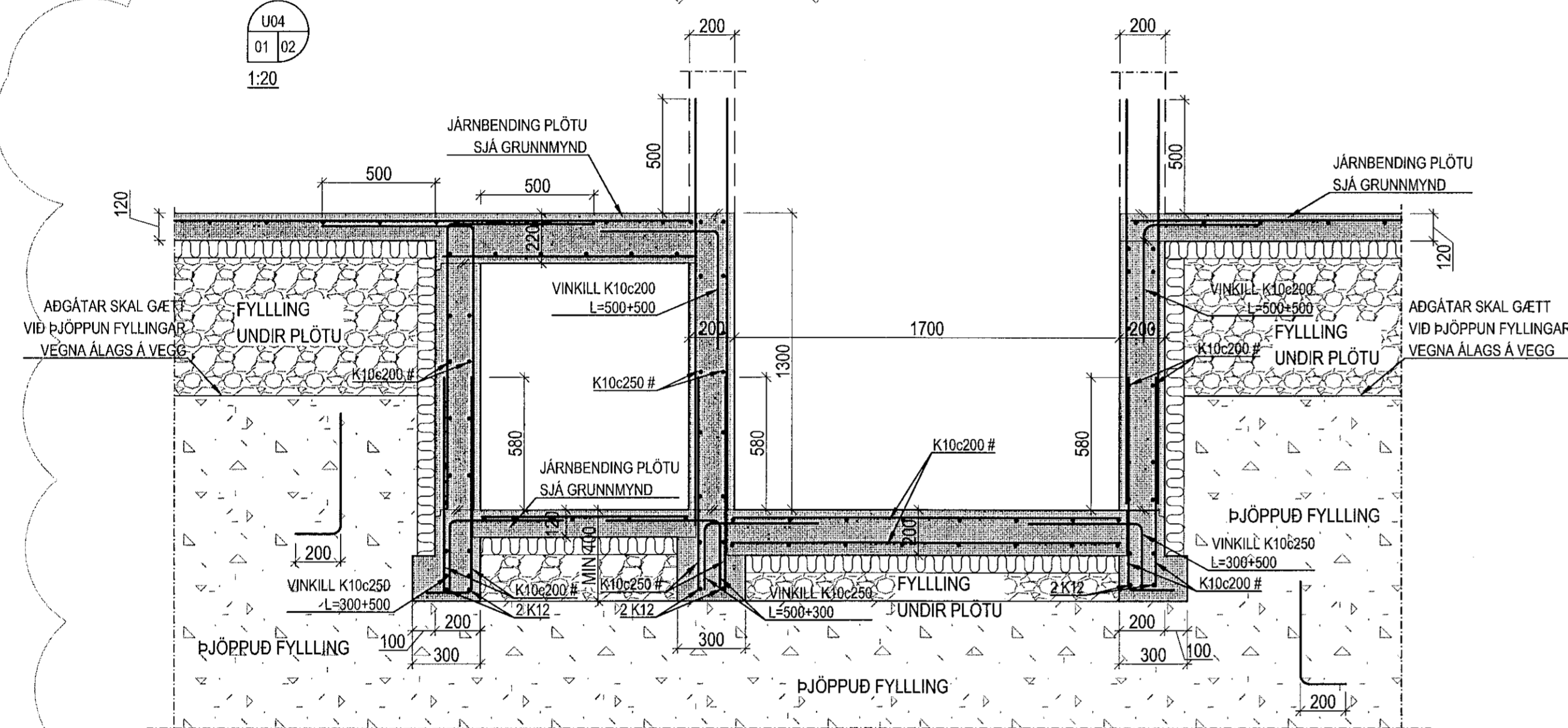


SÆTI FYRIR
EININGASTIGA
EDA

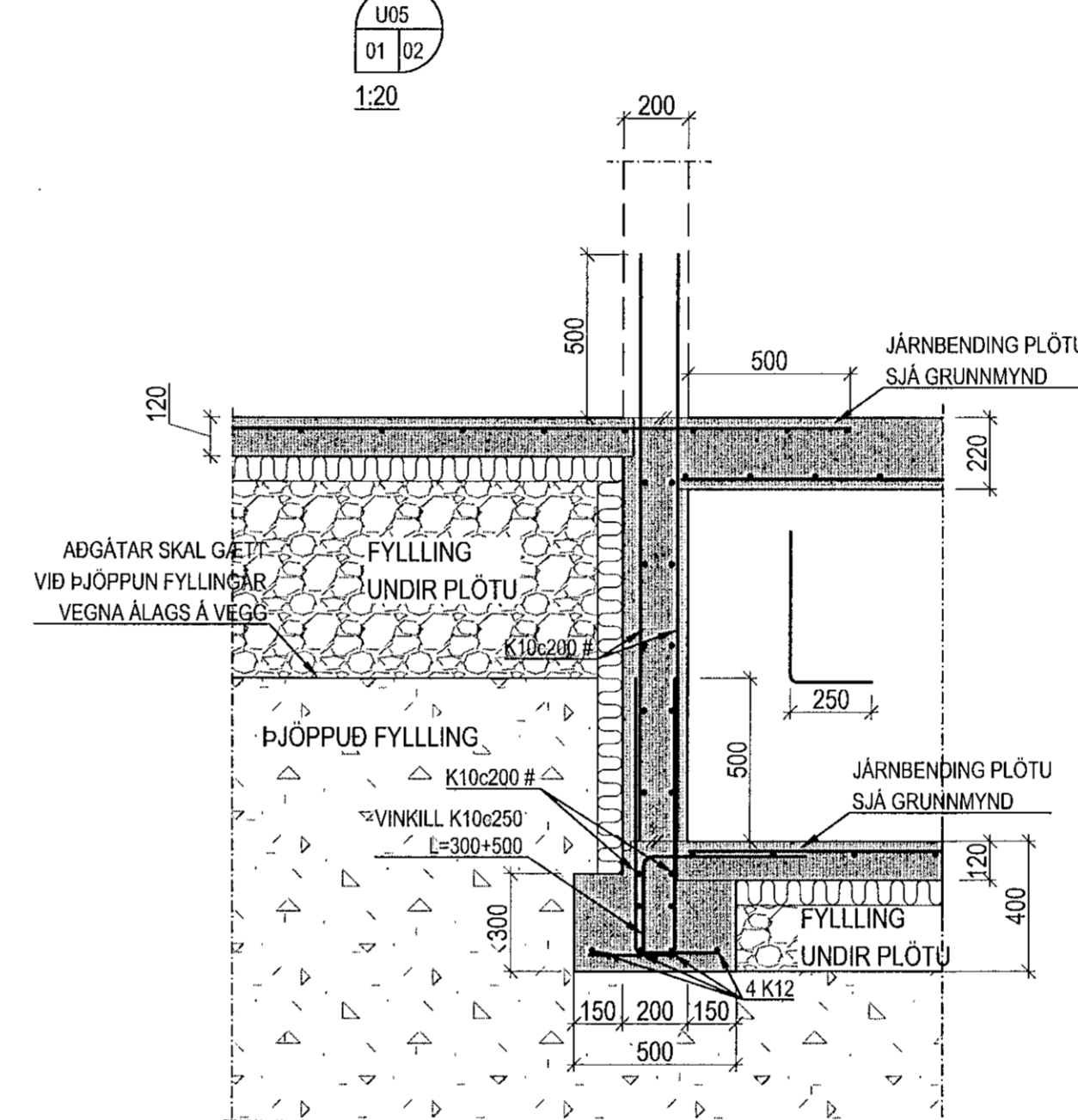
SÆTI FYRIR
STABSTEYPTAN
STIGA
EDA



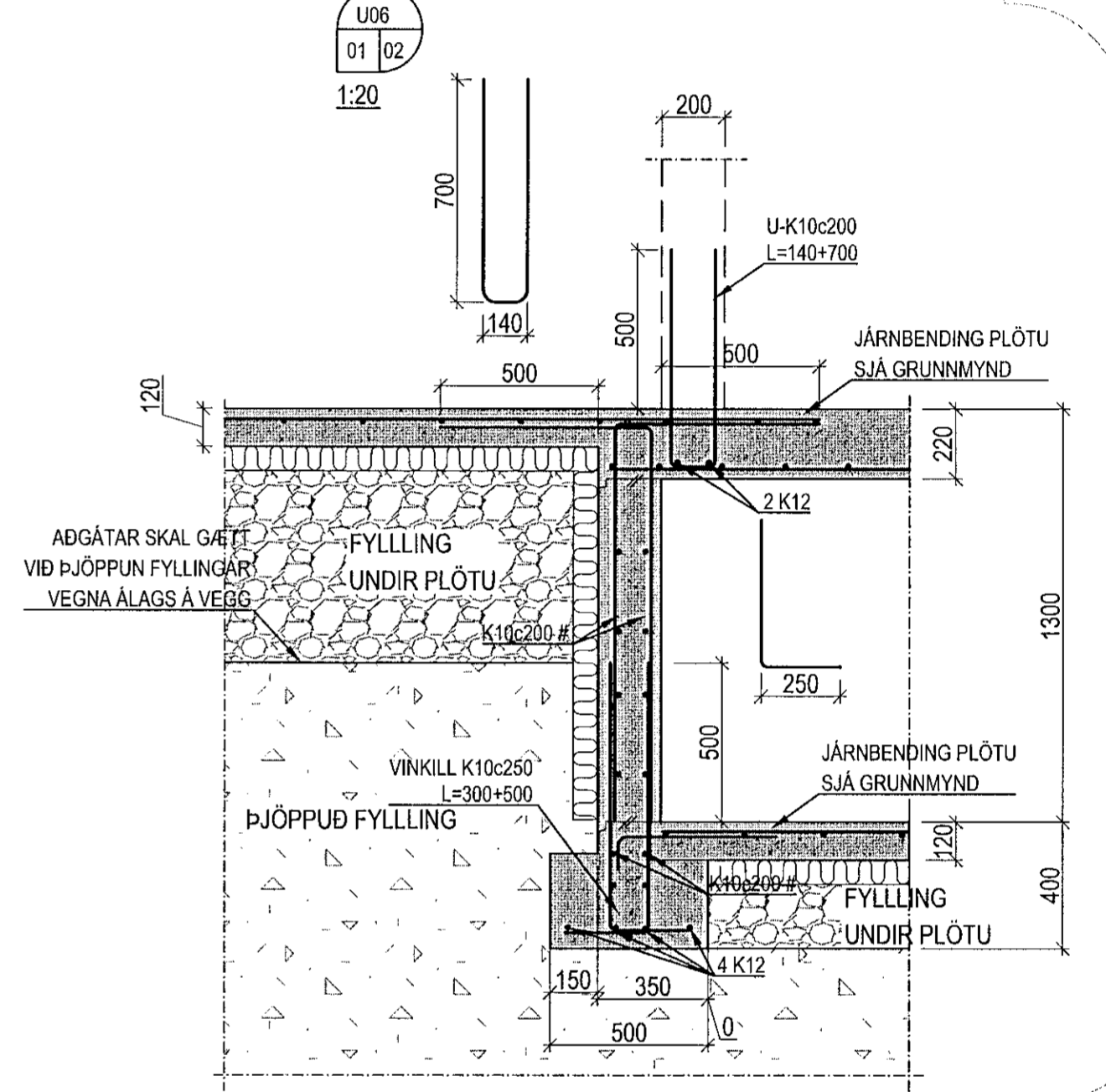
U04
01 02
1:20



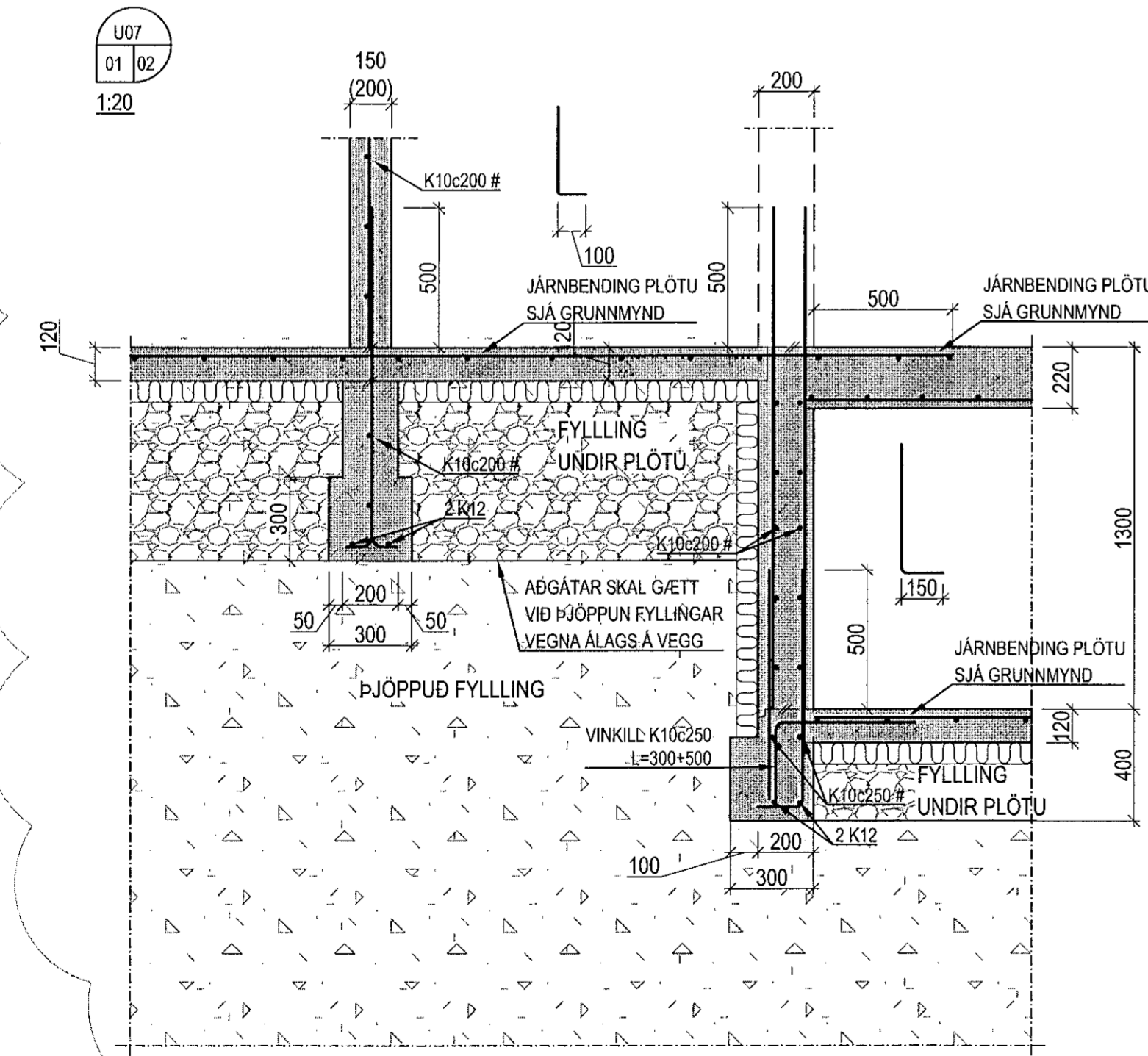
U05
01 02
1:20



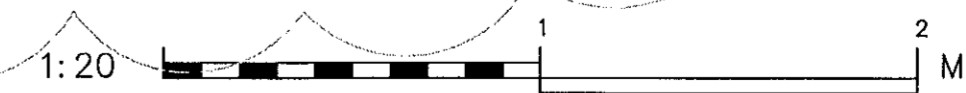
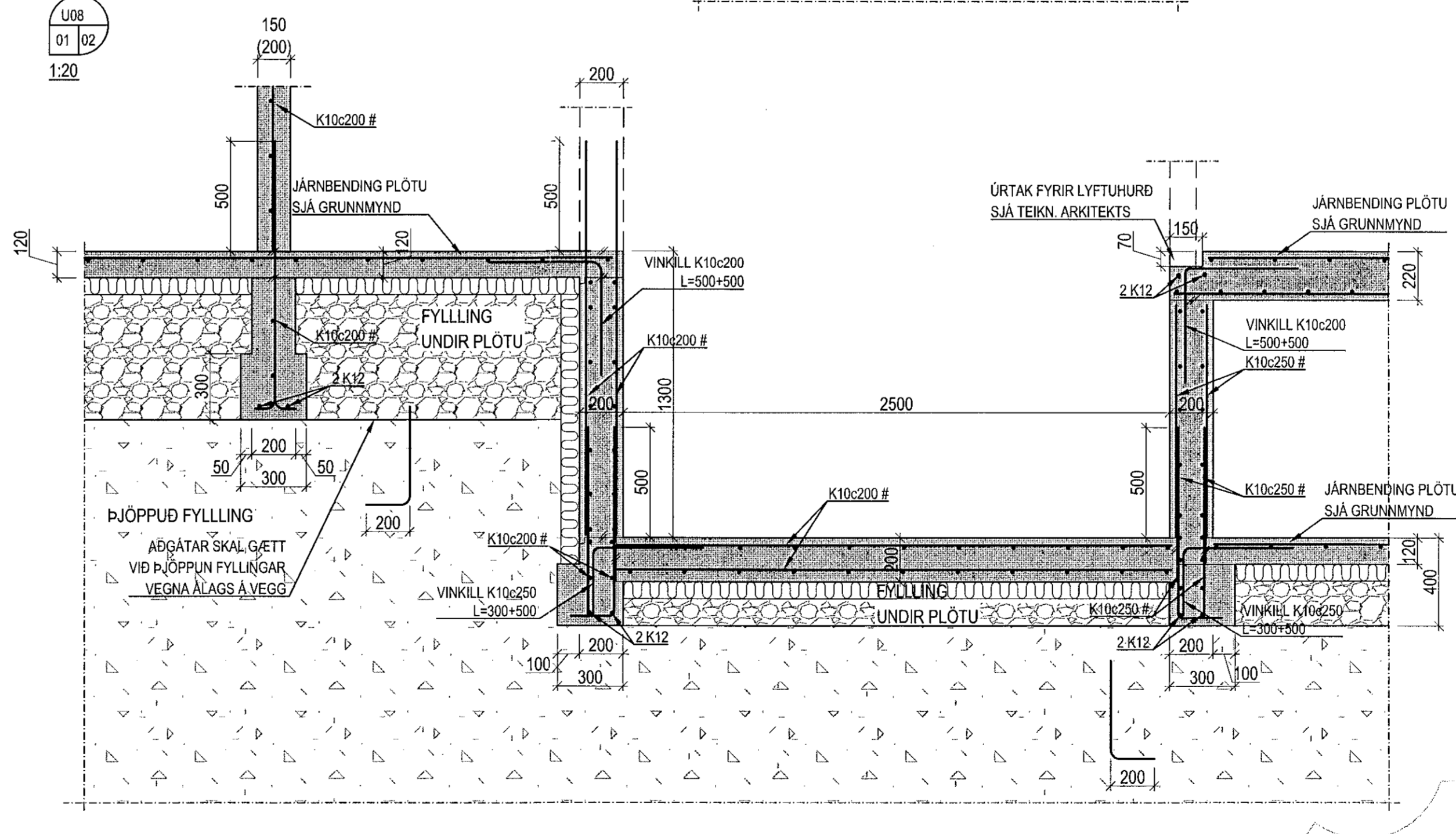
U06
01 02
1:20



U07
01 02
1:20



U08
01 02
1:20



ÁRITUN HÖNNUNARSTJÓRA:

ÚTI JINN

ARKITEKTAR

JÓN ÞÓR ÞORVALDSSON
ARKITEKT FAJ SAMARK
KÍ. 021256 7579

ÁRITUN HÖNNUNARSTJÓRA STAÐUR EFTIR SAMMUNINGARÞYGGINGU

DAÐSETNING

Norðurlhella 13, Hafnarfirði
Burðarvirki
Undirstöður
Sérmyndir og snið



VERKFRÆÐISTOFA FRV
TRYGGVAGÖTU 11, 101 REYKJAVÍK
Sími: 561 9040 FAX: 561 9044
NETFANG: vidsja@vidsja.is
www.vidsja.is

HMÁFNAD	RM	TEKNAÐ	RM	MAV.	1:20	VERKNR.	V19-092
UTGÁFA	A	SNIÐUM	BREYTT	DAGS.	11.02.20	SKRÁ	Burð
NAFN	NAFN	NAFN	NAFN	DAGS.	20.12.2019	TEKNI NR.	B-02-1
NAFN	NAFN	NAFN	NAFN	DAGS.	20.12.2019	TEKNI NR.	B-02-1