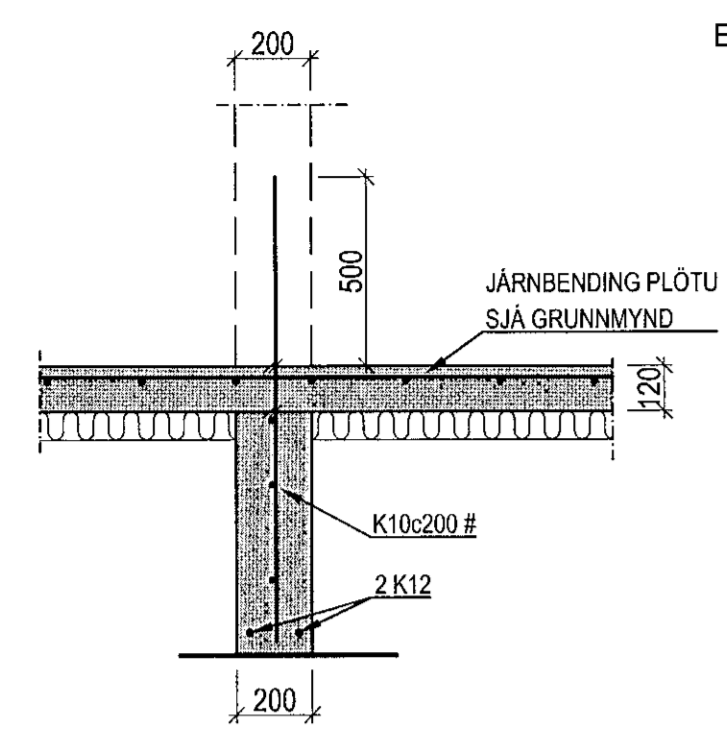


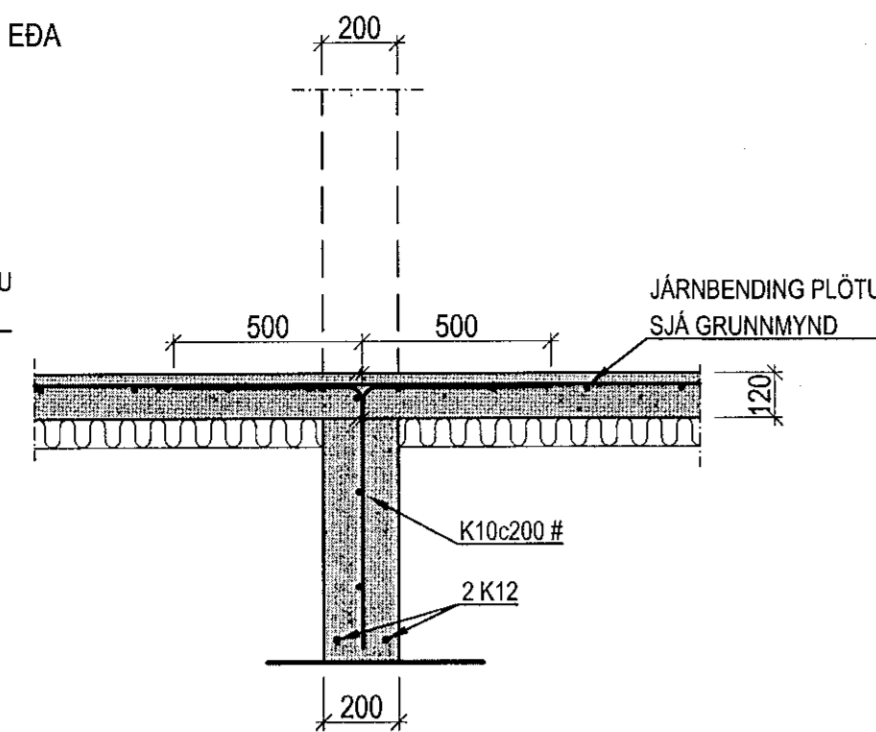
Sampykki þann
 25 MAR 2020
 Byggingarfulltrúinn í Hafnarfirði
 F.h. Sigurður Steinar Jónsson

U09
 01 02
 1:20

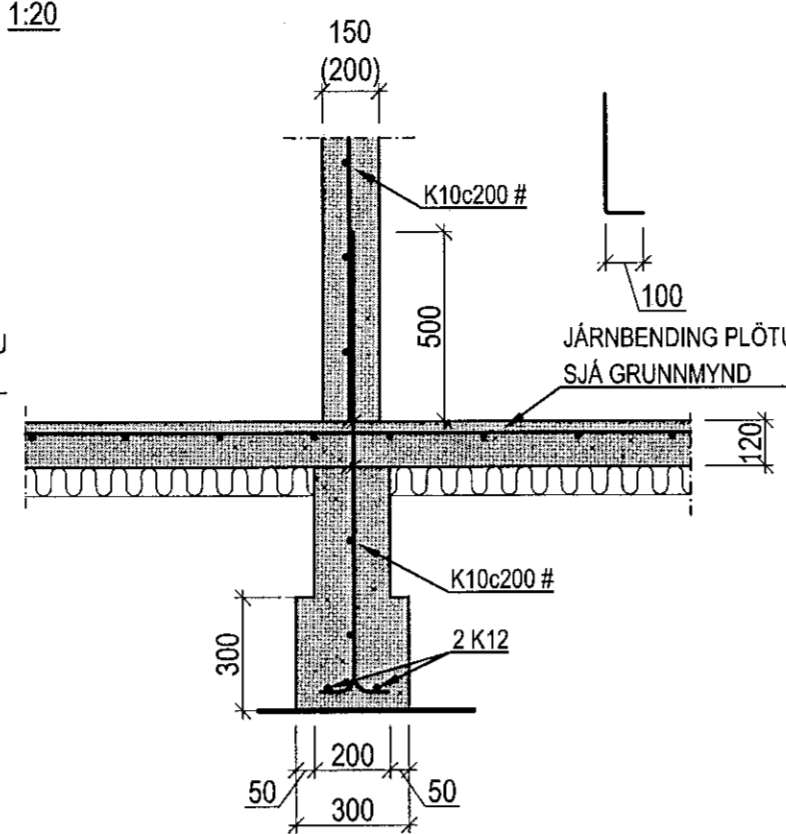


EDA

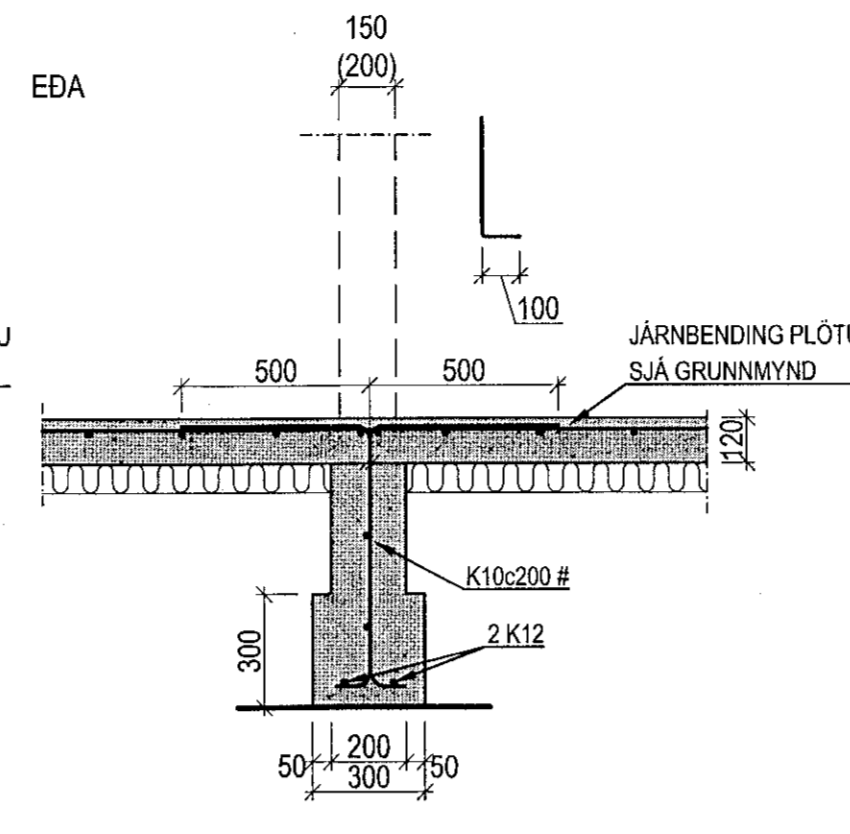
U10
 01 02
 1:20



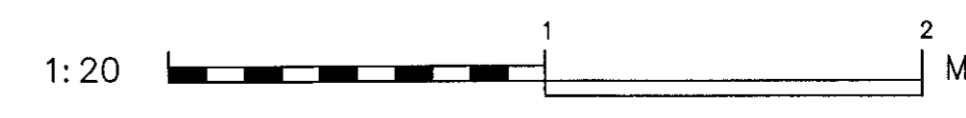
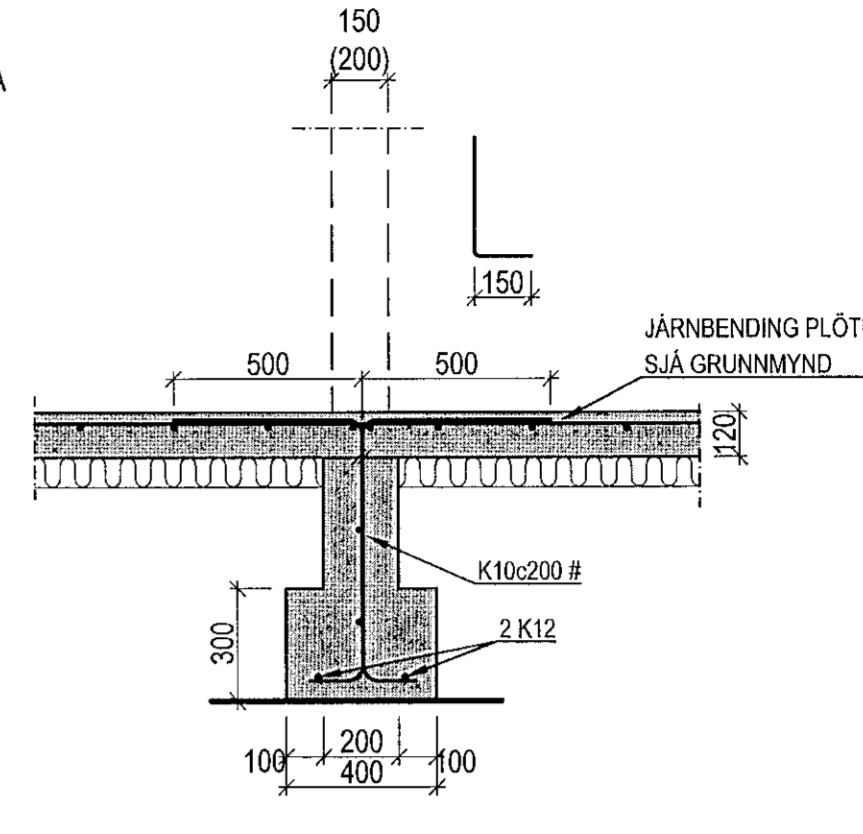
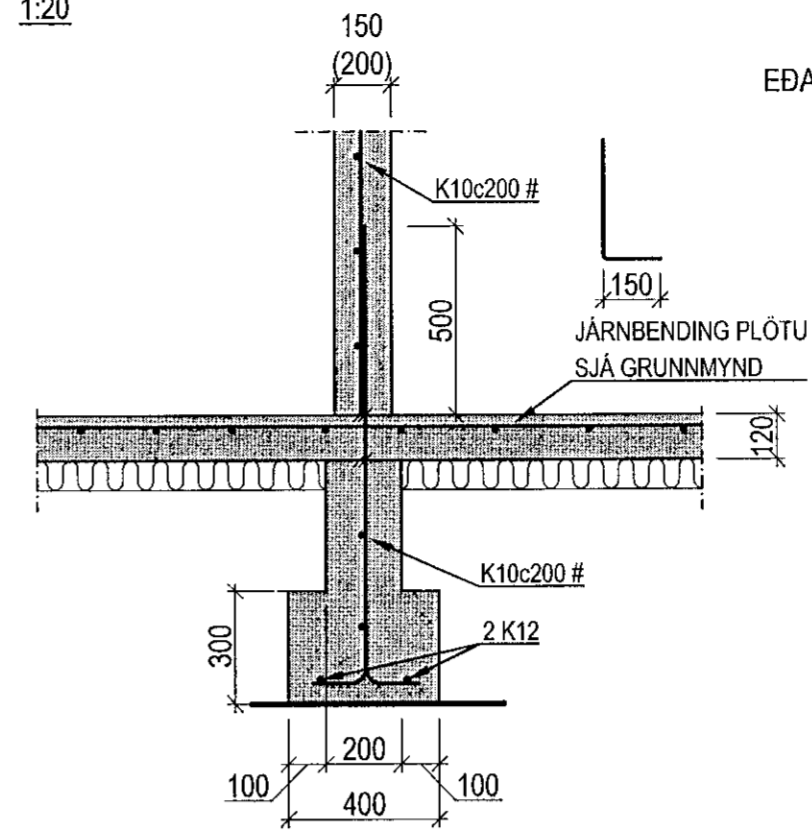
EDA



U11
 01 02
 1:20



EDA



ÁRITUN HÖNNUNARSTJÓRA:

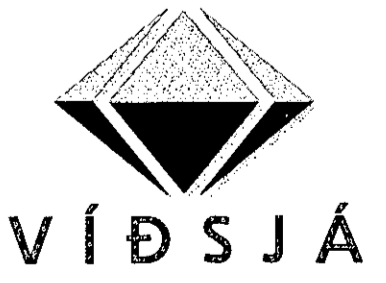
ÚTI INNI
 A R K I T E K T A R

JÓN ÞÓR ÞORVALDSSON
 ARKITEKT FAL SAMARK
 KÍ.: 021286 7579

--	--	--	--

Norðurhella 13, Hafnarfirði

Burðarvirki
 Undirstöður
 Sérmyndir og snið



VERKFRÆÐISTOFA FRV
 TRYGVAGÖTU 11, 101 REYKJAVÍK
 Sími: 561 9040 FAX: 561 9044
 NETFANG: vidsja@vidsja.is
 www.vidsja.is
