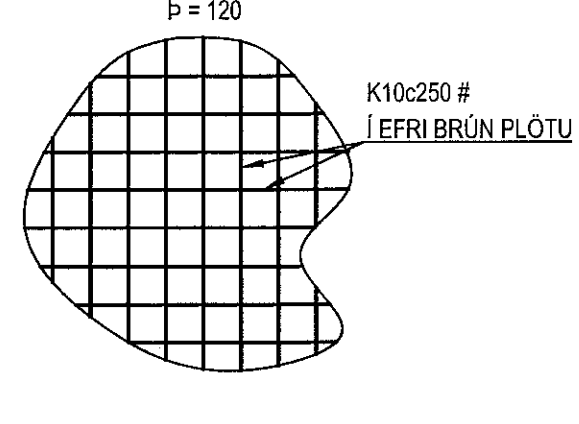
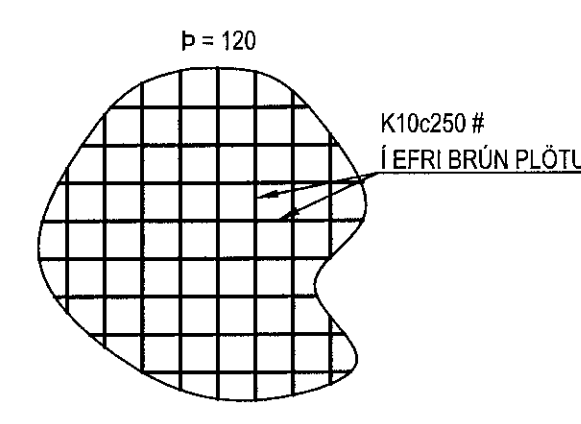
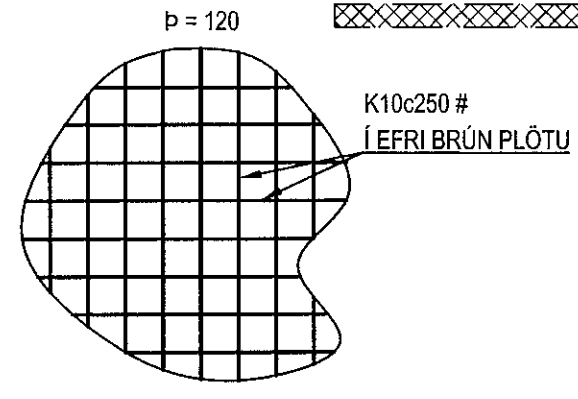
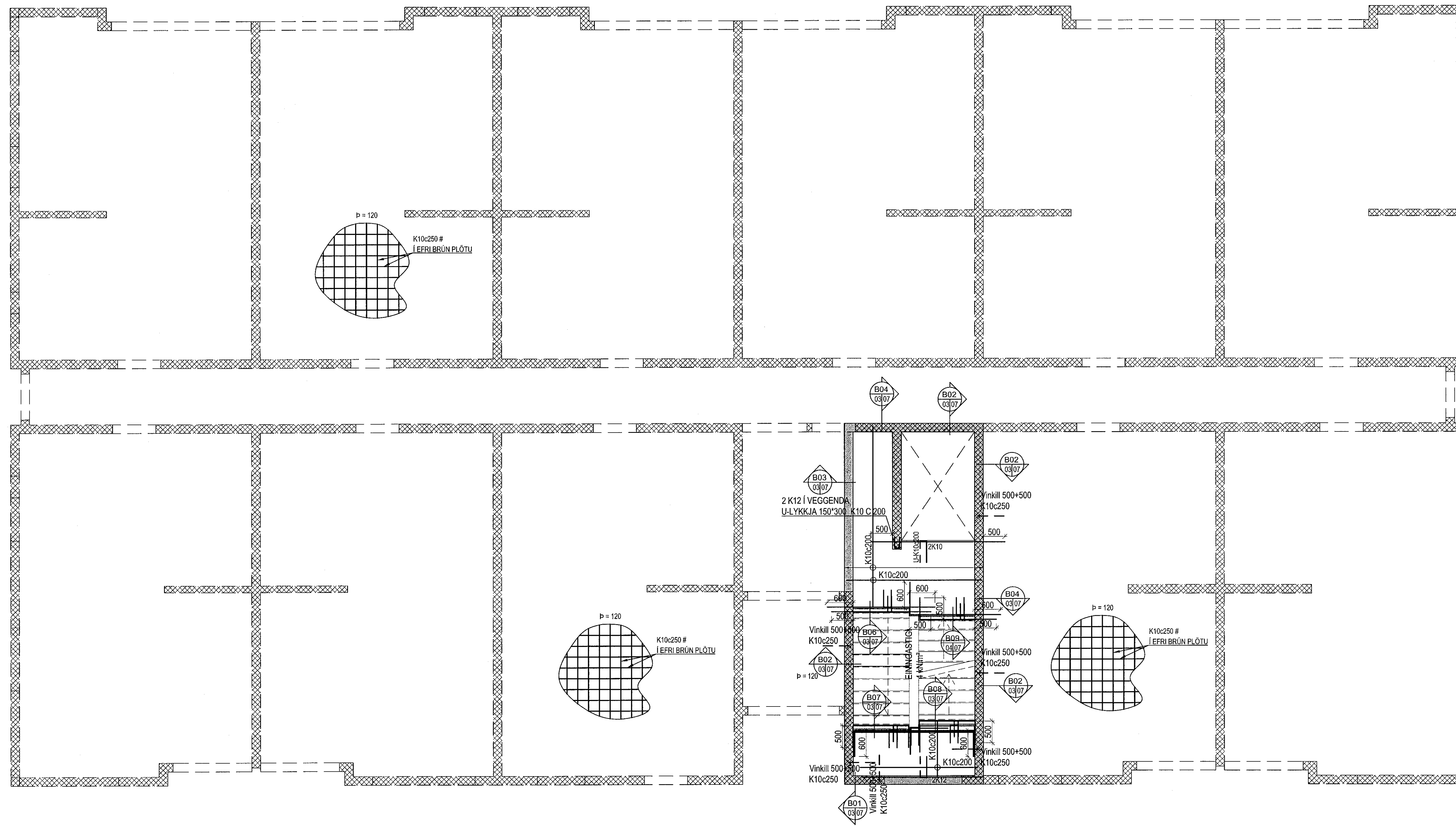
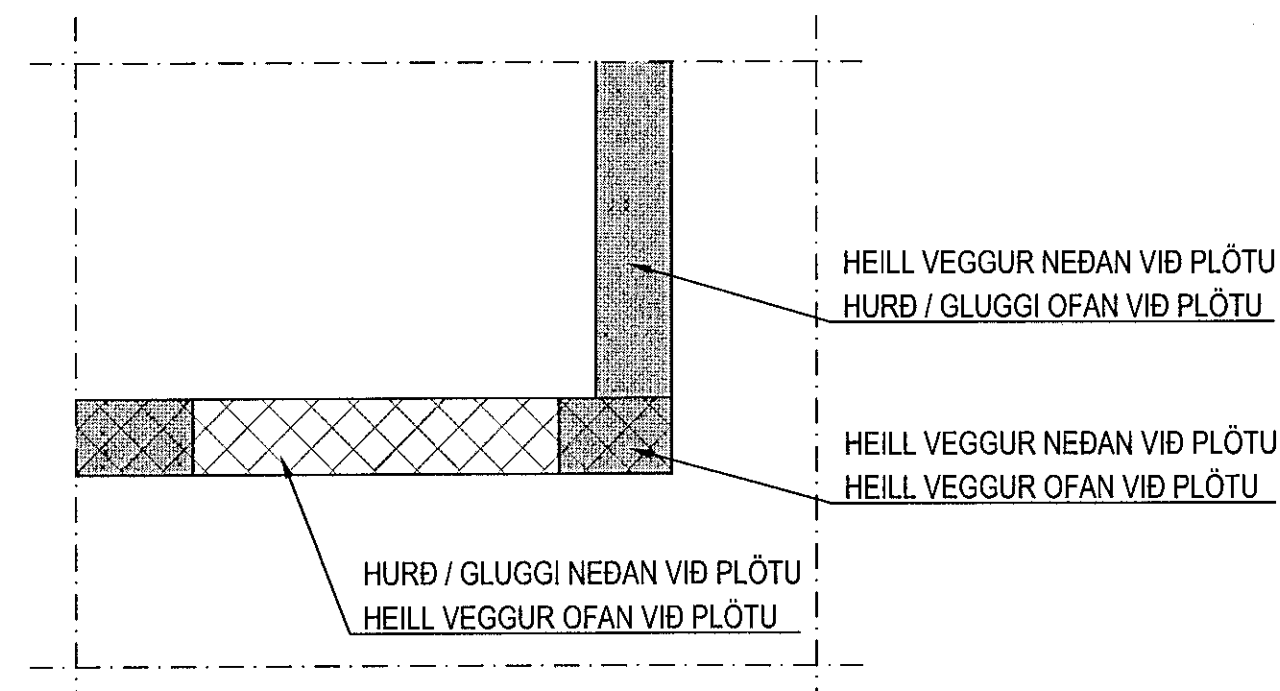


Grunnmynd-Plata yfir inntaksrými
1:50

Sampykkt þann
25 MAR 2020
Byggingarfulltrúinn í Hafnarfirði
F.h. Sigurður Steinar Jónsson



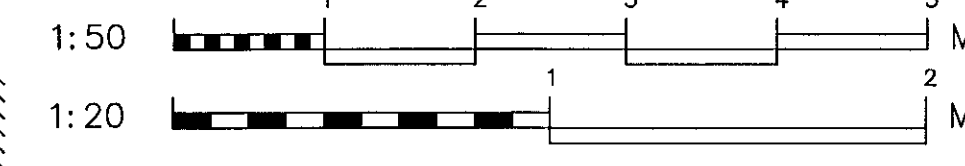
MYNSTURSTÁKN 1:20



Deilijárn skulu vera K10c250 nema annað sé tekið fram. Setja skal 2K12 kringum op (600mm út fyrir op) og við veggenda, nema annað sé tekið fram.

Dæmigerð snið eru sýnd á teikningu B-06 og gilda þau nema annað sé sýnt hér.

Steypugeði:
Veggir og inniplötur: C25/30
Svalagölf og önnur óvarin steypa: C35/40



ÁRTUN HÖNNUNARSTJÓRA:
ÚTI INNI
ARKITEKTAR
JÓN ÞÓR ÞORVALDSSON
ARKITEKT FAJ SAMARK
Kt.: 021254 7579

Norðurhella 13, Hafnarfirði

Burðarvirki
Plata yfir inntaksrými
Grunnmynd

HANNAÐ RM	TEKNAÐ RM	MKV. 1:50	VERNR. V19-092
SAMB. <i>[Signature]</i>	SKVA Burð	TEKNA. NR.	
NAFN AGÚST ÞORVALDSSON	DAGS. 03.02.2020		

VERKFRÆÐISTOFA FRV
TRYGVAGÖTU 11, 101 REYKJAVÍK
SÍMI: 561 9040 FAX: 561 9044
NETFANG: vidsja@vidsja.is
www.vidsja.is