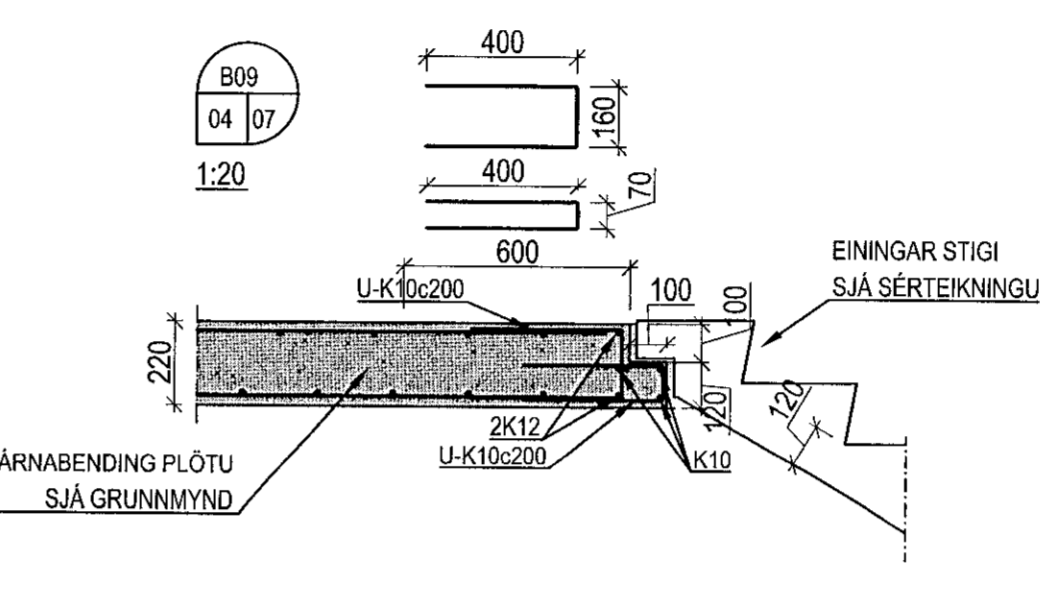
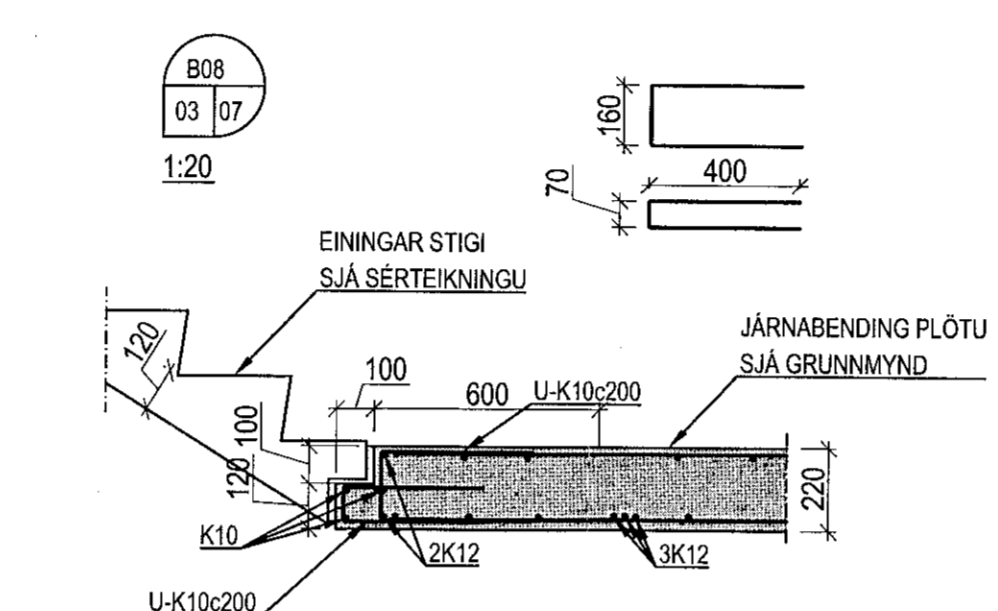
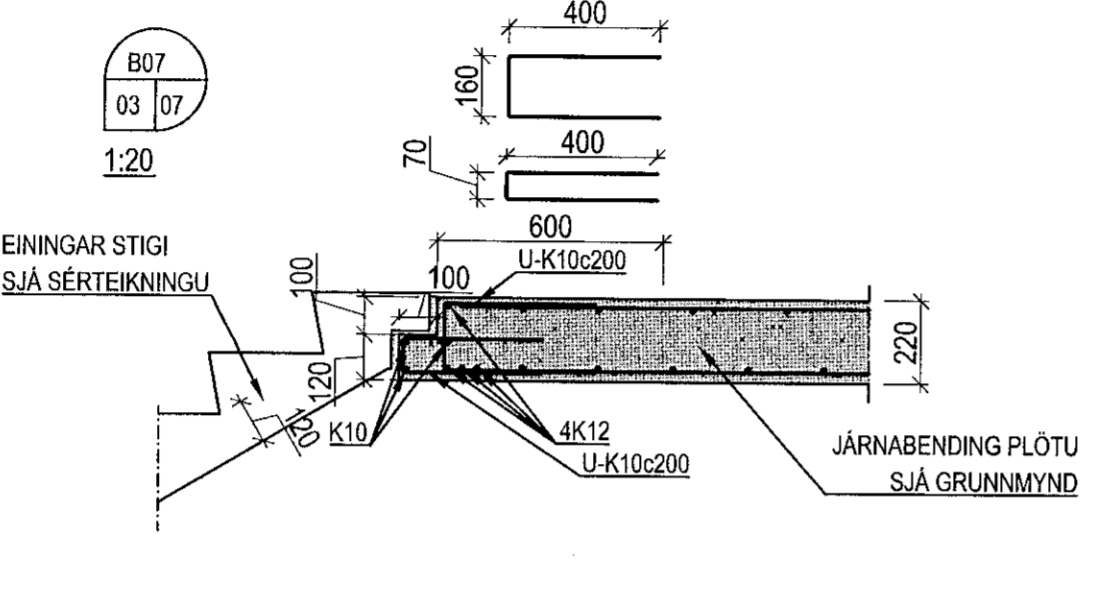
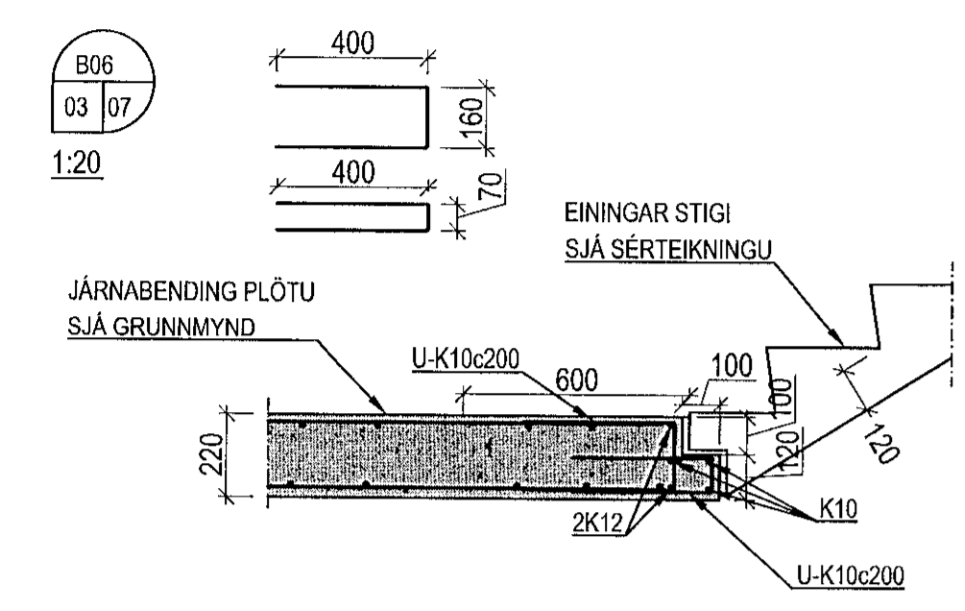
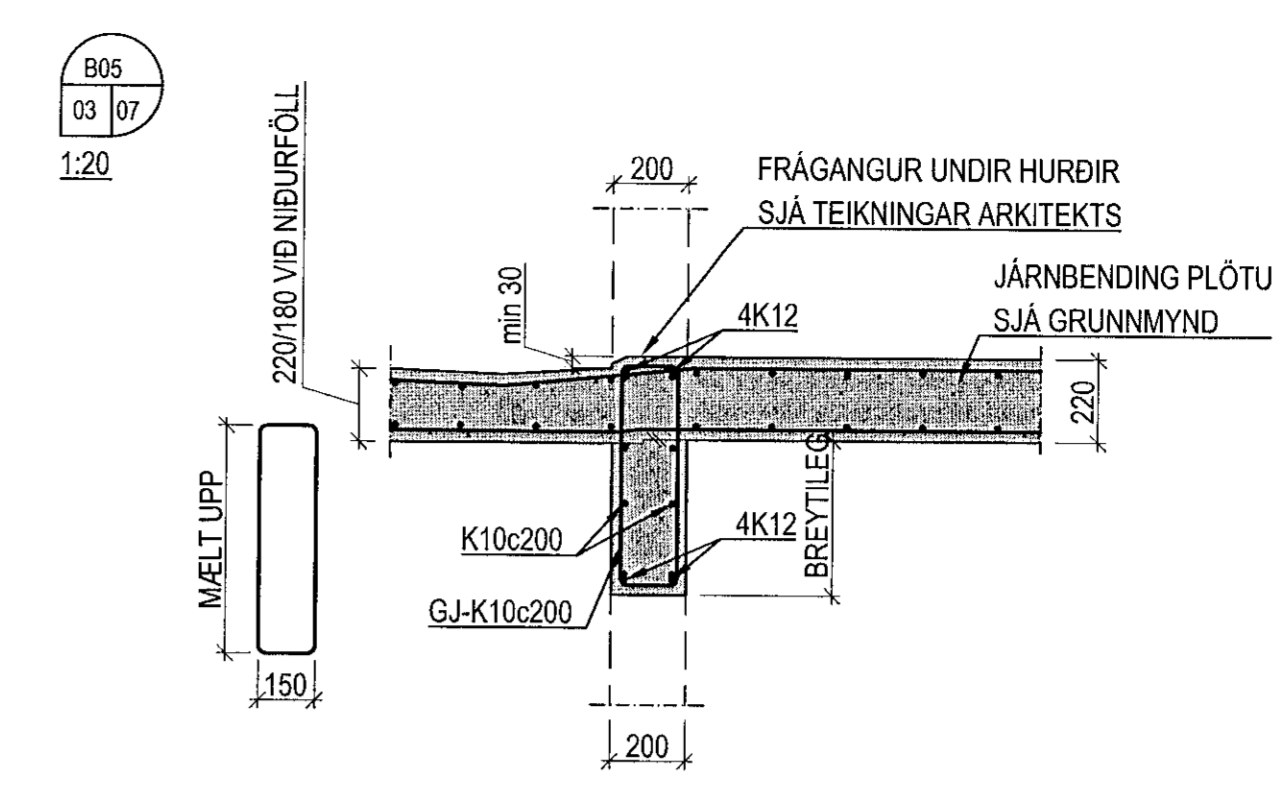
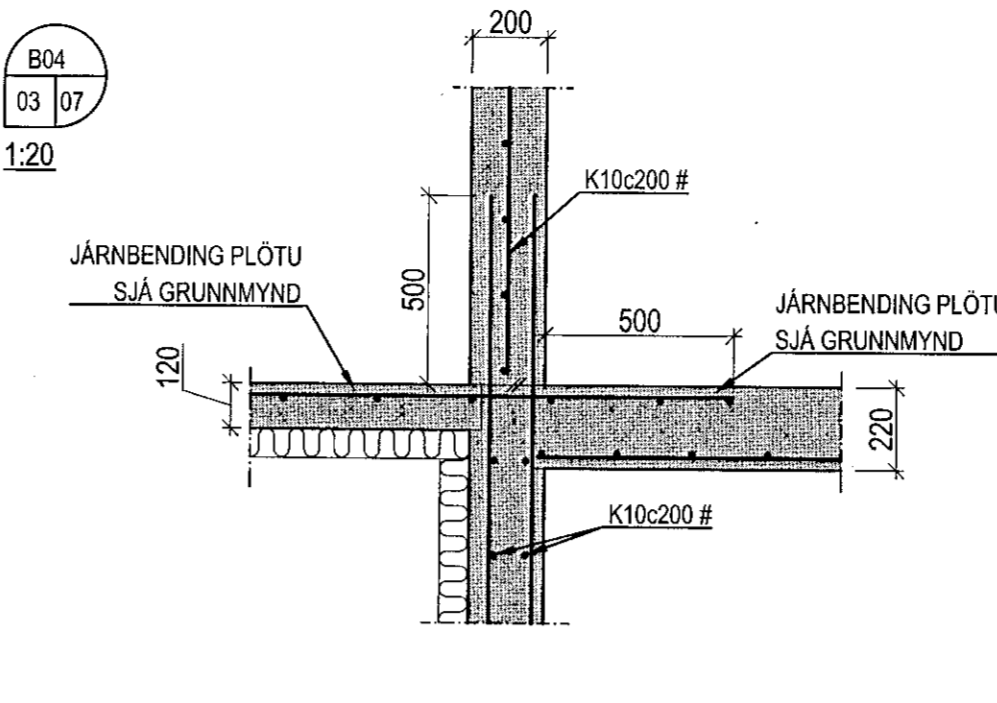
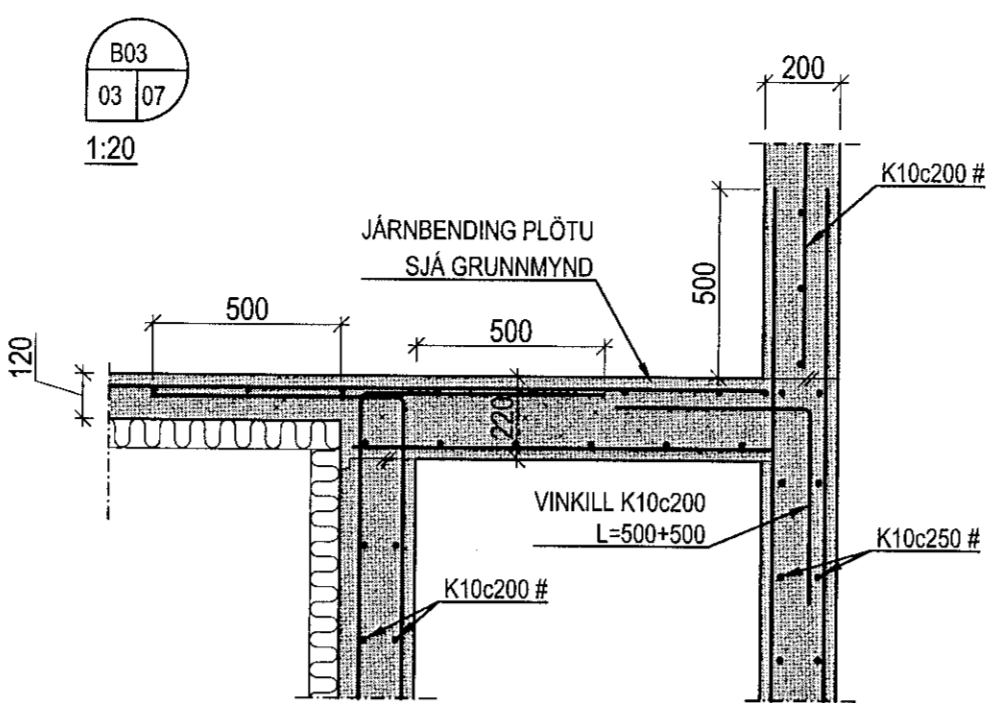
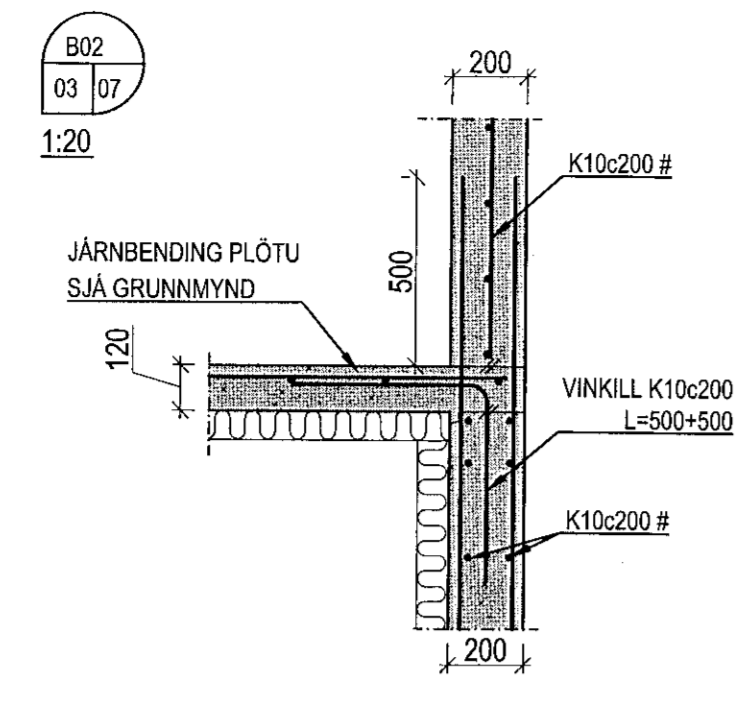
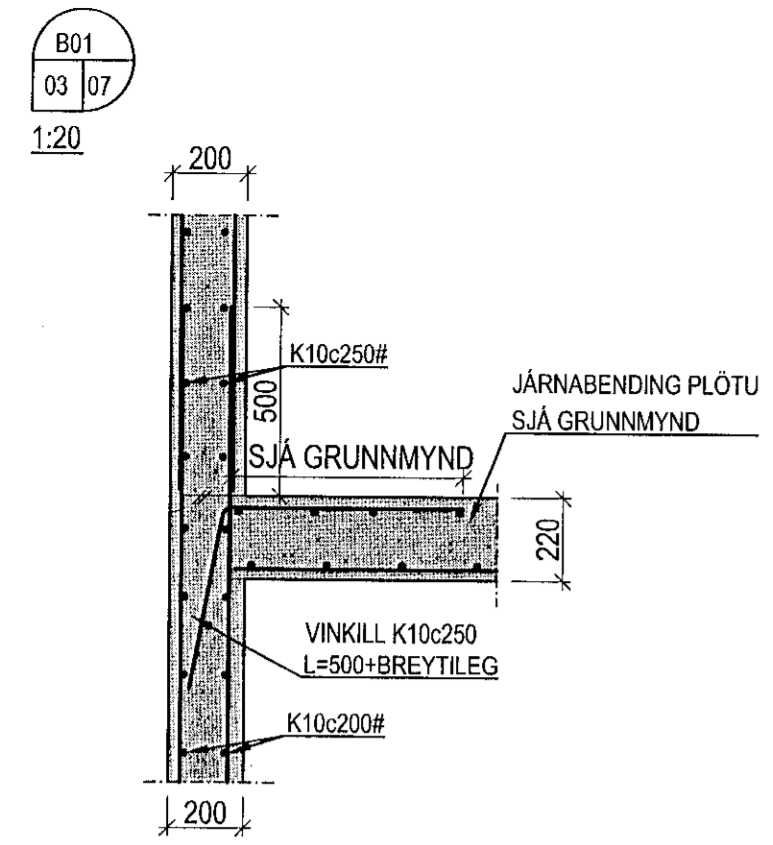
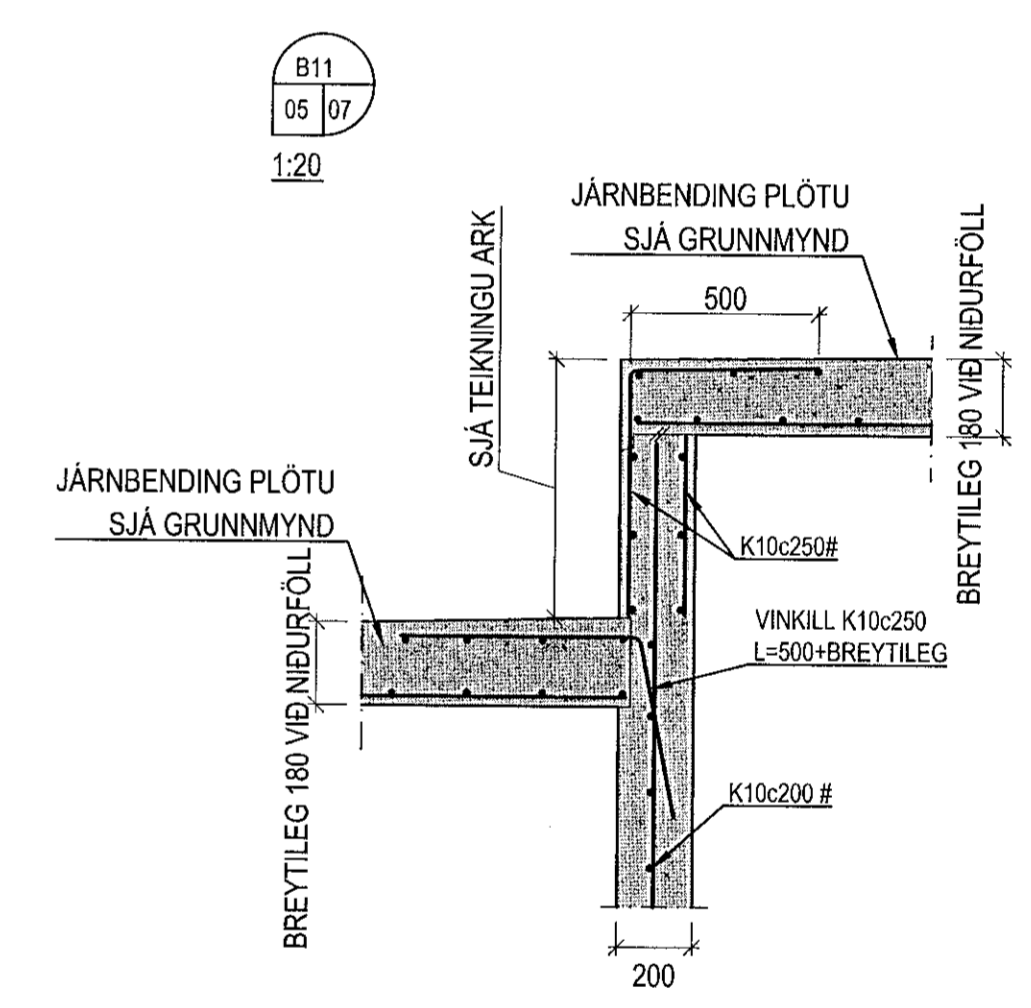
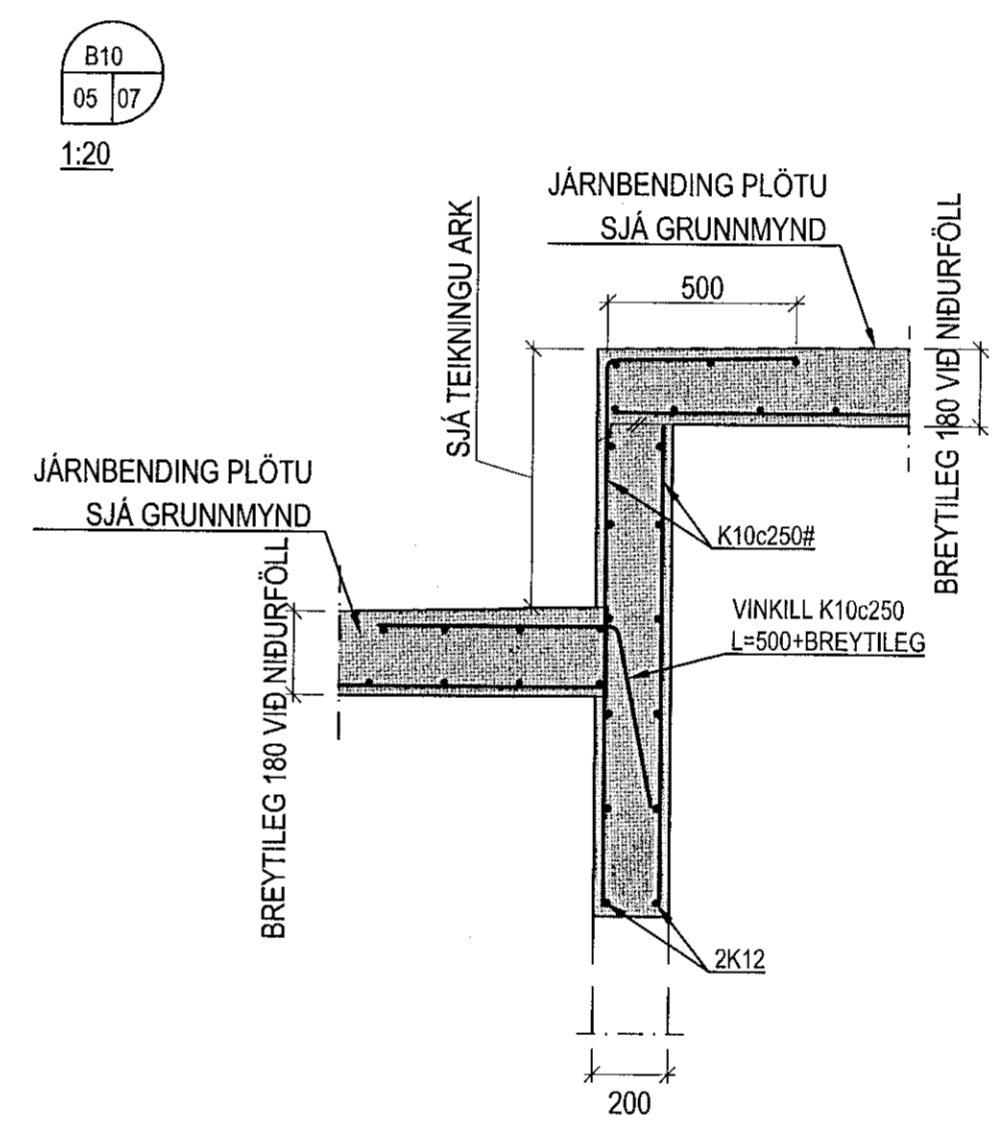
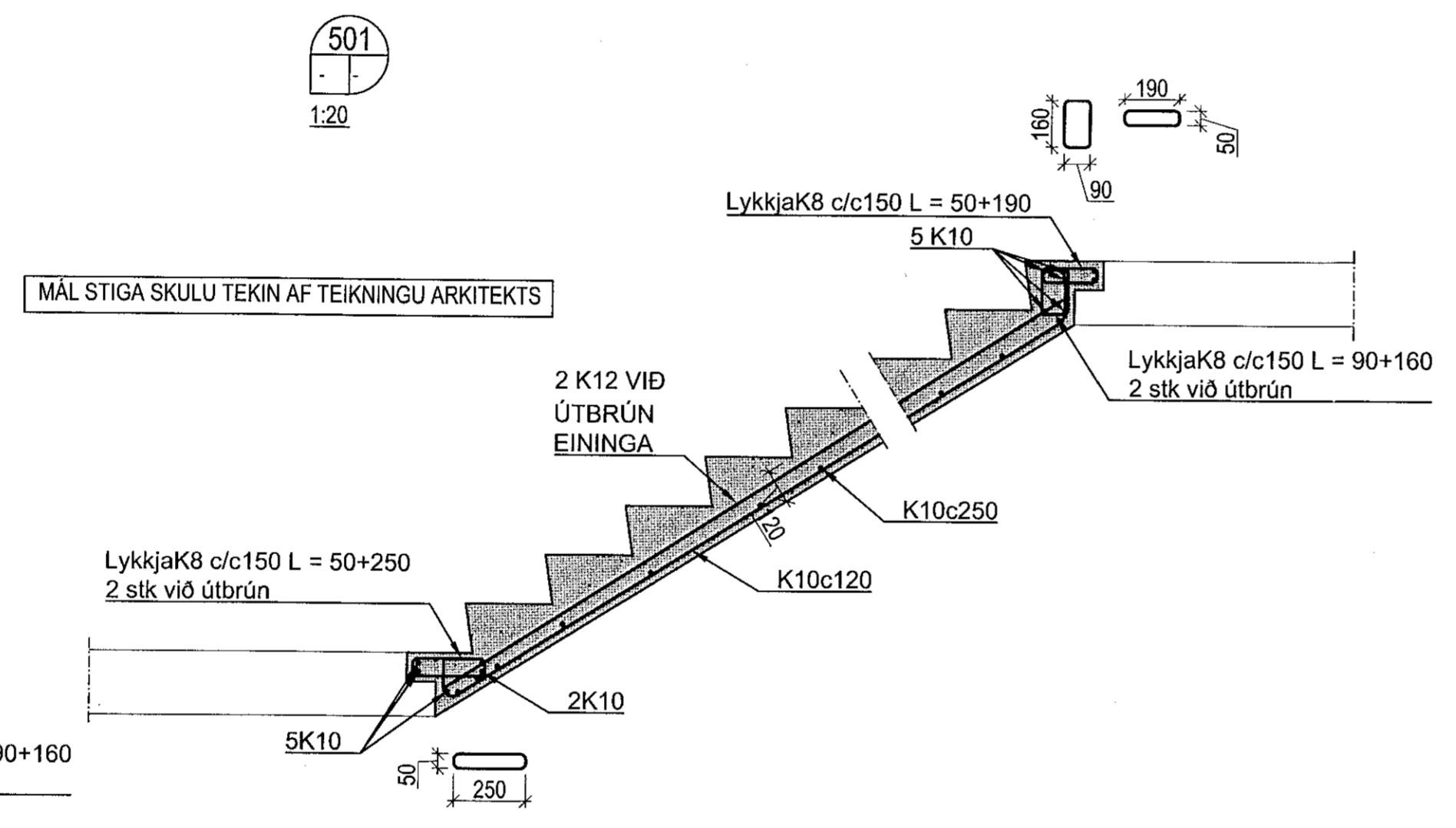
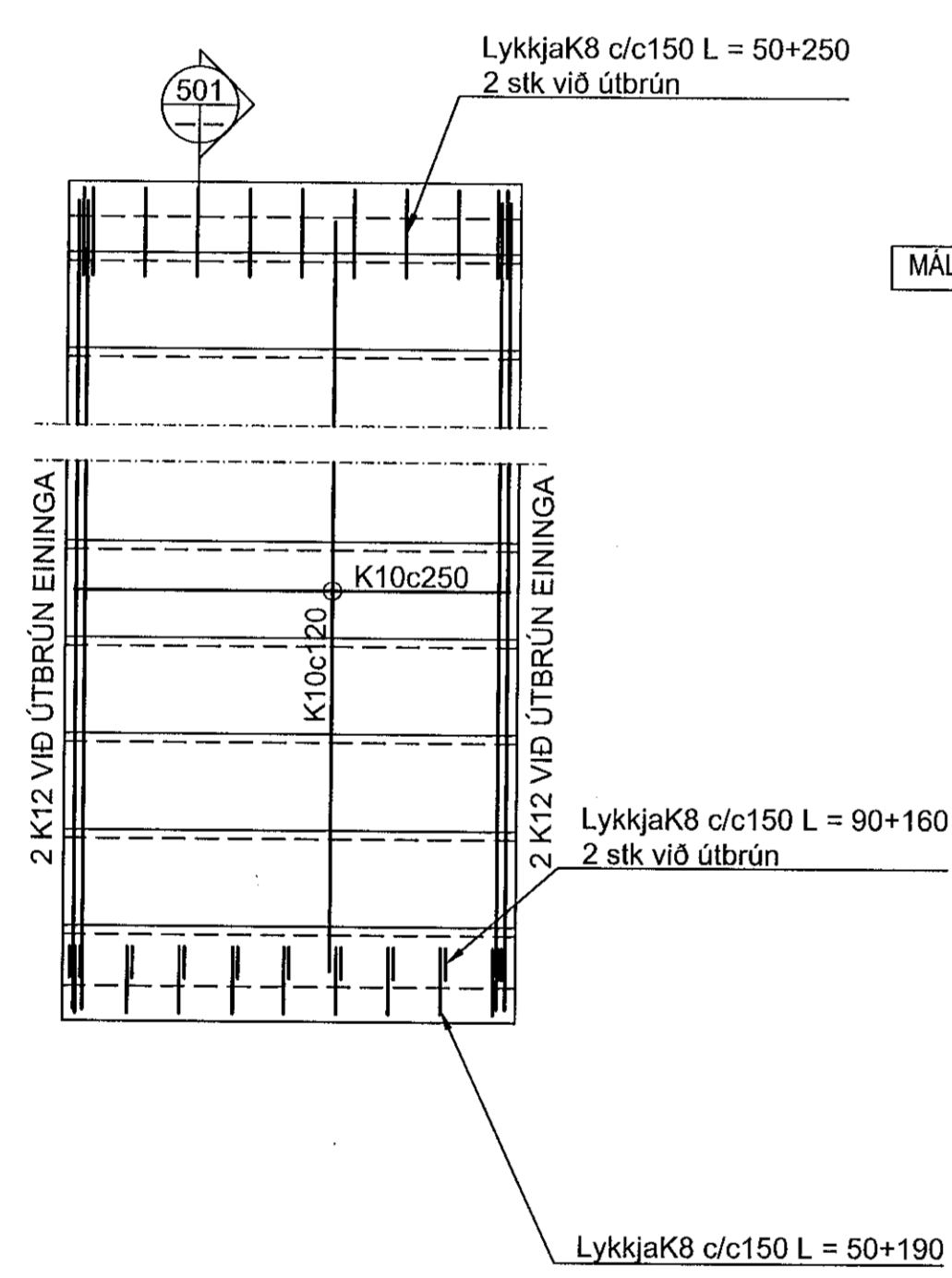


Samþykkt þann
25 MAR 2020
Byggingarfulltrúinn í Hafnarfirði
F.h. Sigurður Steinar Jónsson



Grunnmynd - Einingastigi - 1:20
Notlag 4 KN/m² / 400 kg/m²



ÁRITUN HÖNNUNARSTJÓRA:

ÚTI INNI
ARKITEKTAR

JÓN HÖR ÞORVALDSSON
ARKITEKT PÁL SAMARK
KT. 021256 7579

Norðurhella 13, Hafnarfirði

Burðarvirki
Plötur
Sérmyndir og snið



UTGÁFA	DAÐS	NAFN	SKRÁ	TEKNAÐ	LMV.	VEIKIR
				RM	1:20	V19-092
				Burð	03.02.2020	B-07