

ALMENNT
UM ER AÐ RÆDA NÝBYGGINGU Á LÓÐinni SEM TENGIST VIÐ FRÁVEITUKERFI HAFNARFJARÐARBÆJAR.

HÖNNUNARFORSENDUR
BYGGINGARREGLUGERÐ NR. 112:2012
FRÁRENNSLISLAGNIR ÍST 68:2013
FITUSKILJUR ÍST EN 1825-2:2002

- SKAMMSTAFANIR**
- GN GÓLFNIÐURFALL ÁN GEGNUMRENNSLIS
 - GN+HL GÓLFNIÐURFALL MEÐ GEGNUMRENNSLI FRÁ HANDLAUG
 - GN+SV GÓLFNIÐURFALL MEÐ GEGNUMRENNSLI FRÁ SKOLVASK
 - HL HANDLAUG
 - SV SKOLVASKUR
 - RV RÆSTIVASKUR
 - EV ELDHÚSVASKUR
 - VS VATNSSALERNI
 - SB STEYPIBÆÐ
 - BK BÆÐKAR
 - PS ÞVAGSKÁL
 - PV ÞVOTTAVÉL
 - PN ÞAKNIÐURFALL
 - SN SVALANIÐURFALL
 - NF NIÐURFALL Í LÓÐ
 - TM TENGIMÖGULEIKI
 - HR HREINSISTÚTUR
 - FR TENGIKÓTI Á REGNVATNSLÖGNUM
 - FS TENGIKÓTI Á SKÓPLÖGNUM
 - RK RENNSLISKÓTI

TÁKN Á TEIKNINGUM

- FRÁRENNSLISLÖGN
- REGNVATNSLÖGN
- JARÐVATNSLÖGN

KÓTAR ERU Í METRUM EN ÖNNUR MÁL Í MILLIMETRUM.

SKÓPLAGNIR
SKÓPLAGNIR UTAN GRUNN SKULU VERA ÚR HÖRÐU POLYPROPYLENE (PP) MEÐ TVÖFÖLDU BYRÐI (DOUBLE WALL (DW)) ÁN MÝKI- OG FYLLIEFNA. LAGNIR PÓLA ALLT AÐ 60°C VIÐ STÖÐUGT HITASTIG OG 100°C Í SKAMMAN TÍMA.
SKÓPLAGNIR INNAN GRUNN SKULU VERA LAGNIR VERA ÚR HÖRÐU POLYVINYLCORID (PVC) ÁN MÝKI- OG FYLLIEFNA.
ÓMERKTAR LAGNIR INNAN VIÐ GRUNN ERU PVC DN100 MEÐ 20 PROMIL HALLA. ÞÉTTA SKAL SAMSEYTI MEÐ ÞAR TIL GERÐUM ÞÉTTIHRING.

REGNVATNSLAGNIR
REGNVATNSLAGNIR UTAN GRUNN SKULU VERA ÚR HÖRÐU POLYPROPYLENE (PP) MEÐ TVÖFÖLDU BYRÐI (DOUBLE WALL (DW)) ÁN MÝKI- OG FYLLIEFNA. LAGNIR PÓLA ALLT AÐ 60°C VIÐ STÖÐUGT HITASTIG OG 100°C Í SKAMMAN TÍMA. EN INNAN GRUNN SKULU LAGNIR VERA ÚR HÖRÐU POLYVINYLCORID (PVC) ÁN MÝKI- OG FYLLIEFNA.
ÓMERKTAR LAGNIR INNAN VIÐ GRUNN ERU PVC DN100 MEÐ 20 PROMIL HALLA. ÞÉTTA SKAL SAMSEYTI MEÐ ÞAR TIL GERÐUM ÞÉTTIHRING.

REGNVATN SKAL LEIÐA Í ÞÚKKGRYFJU OG SKAL HÚN VERA a.m.k. 12 m³ AÐ STÆRD OG FYLLT AF DRENMÖL 25-50 mm.

BRUNNAR
BRUNNAR SKULU VERA ÚR POLYETHYLENE (PE) OG VERA FRAMLEIDDIR AF VIÐUKENNDUM FRAMLEIÐANDA. ÞAR SEM UMFERÐARÞUNGI ER SKAL NOTA LOK OG KARM ÚR STEYPUJÁRNLI.

NIÐURFÖLL Á LÓÐ
NIÐURFALLSBRUNNAR Á LÓÐ SKULU VERA STAÐLAÐIR 250 MM PLASTBRUNNAR MEÐ 30 LÍTRA SANDFANGI, GANGA SKAL FRÁ NIÐURFÖLLUM MEÐ STEYPUJÁRNSRIST SEM SITUR Í STEYPUJÁRNSKARM.

FRÁGANGUR Á LÖGNUM
ALLAR FRÁVEITULAGNIRNAR SKULU LIGGJA Í ÞEIRRI BURÐARFYLLINGU SEM KOMIÐ HEFUR VERIÐ FYRIR Á LÓÐ. UNDIR OG UMHVERFIS LAGNIR SKAL MINNST VERA 150 mm SANDLAG.
ALLIR STÚTAR INNAN VIÐ GRUNN SKAL LOKAÐ MEÐ ÞAR TILGERÐU LOKI. STÚTAR SKULU ENDA A.M.K. 50 mm UNDIR NEÐRI BRÚN Á BOTNPLÖTU-EINANGRUNAR.

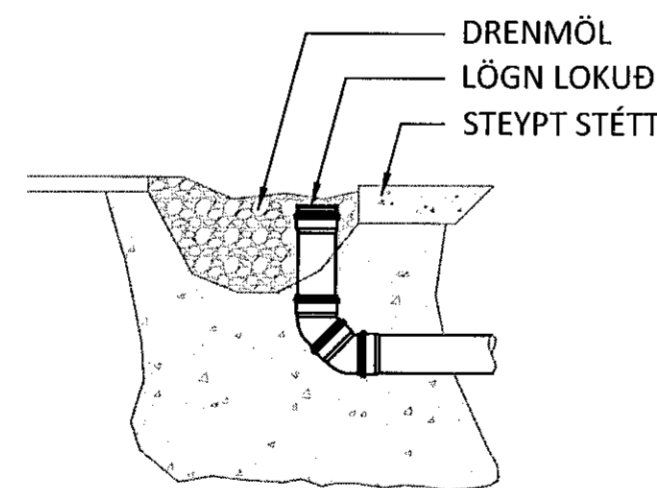
HEIMÆÐ OG INNTAK FYRIR KALT VATN
KALDAVATNSINNTAK SKAL VERA DN100 EÐA ANNA 22,25 l/s. LAGNIR FRÁ INNTAKSKLEFA AÐ TENGISTAÐ ÚT VIÐ LÓÐARMÖRK SKULU VERA HIGH DENSITY POLYETHYLENE (PEH) SBR. DIN 8074, ÞRÝSTIÞREP 10.

HEIMÆÐ OG INNTAK FYRIR HEITT VATN
HEITAVATNSHEIMÆÐ SKAL VERA DN50 EÐA GETA ANNAÐ 2,55 l/s.

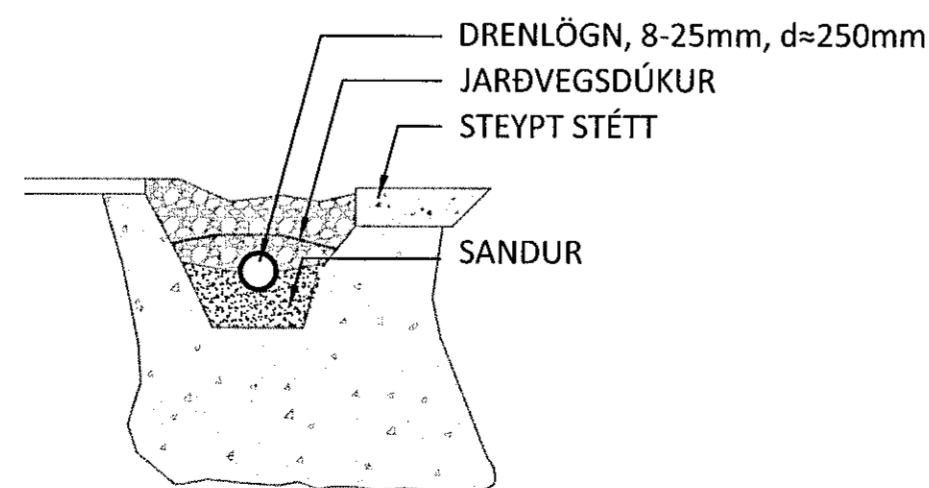
NIÐURFÖLL Í VINNSLURÝMUM
NIÐURFÖLL Í BAKRÝMUM SKULU VERA MEÐ RYÐFRÍUM RISTUM, VATNSLÁS SKAL VERA a.m.k. 50mm AÐ DÝPT. Í NIÐURFÖLLUM SKAL VERA KARFA TIL AÐ TAKA GRÓFAN ÚRGANG, HÆÐ Á KÖRFU SKAL VERA a.m.k. 75mm.
YFIRBORDSFRÁGANGUR Á GÓLFI ER EPOXY.

- NR. VIÐMIÐUNARSTÆRÐIR**
- GN1 150x700 mm (RYÐFRÍ RIST, BURÐUR > 2kN)
 - GN2 300x300 mm (GÓLFNIÐURFALLBRUNNUR Í RÆSTNGU)
 - GN3 150x150 mm (Á LAGERSVÆÐI, BURÐUR > 2 kN)
 - GN4 150x150 mm (Í INNTAKSRÝMI)
 - GN5 150x700 mm (RYÐFRÍ RIST, BURÐUR > 2kN)

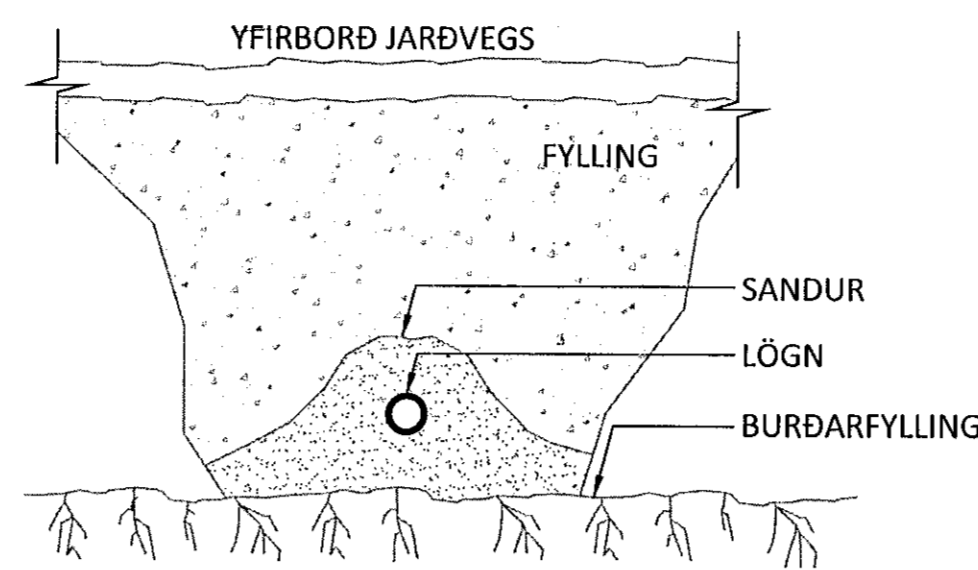
HREINSISTÚT



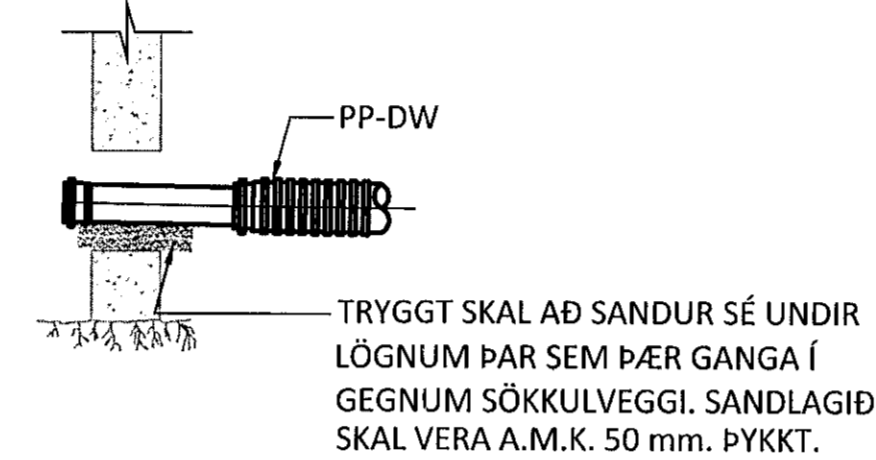
DÆMIGERÐUR FRÁGANGUR Á DRENLOGN



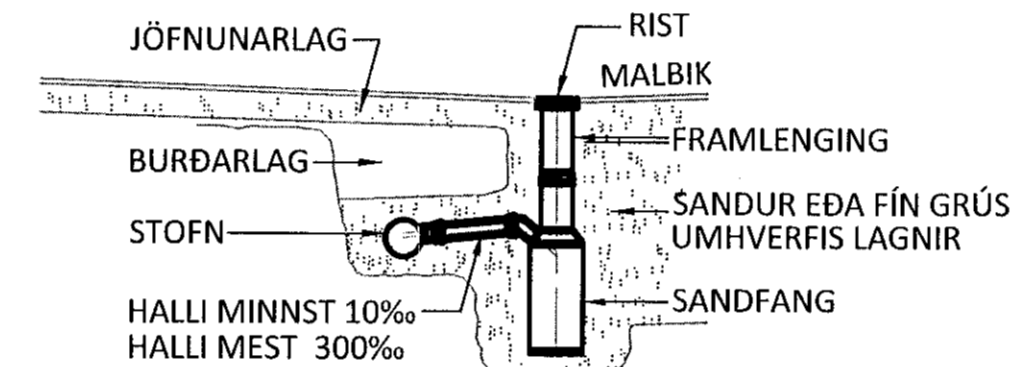
DÆMIGERT SNID Á FRÁGANGI GRUNNLAGNA



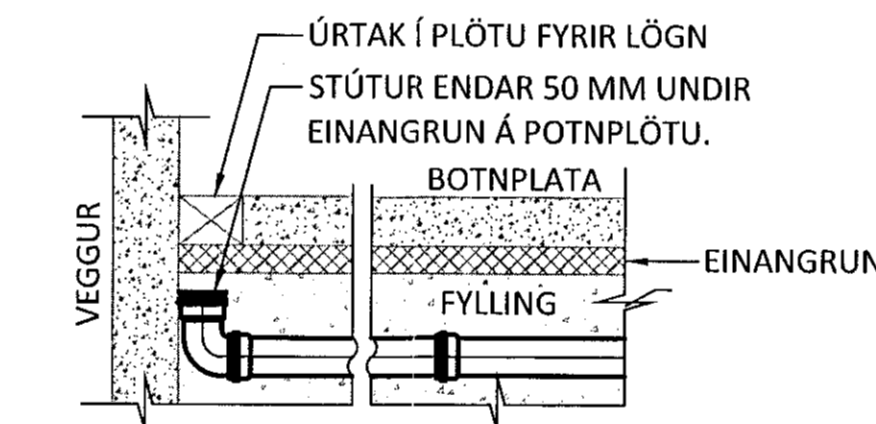
DÆMIGERT SNID Á FRÁGANGI LAGNA Í GEGNUM SÖKKULVEGGI



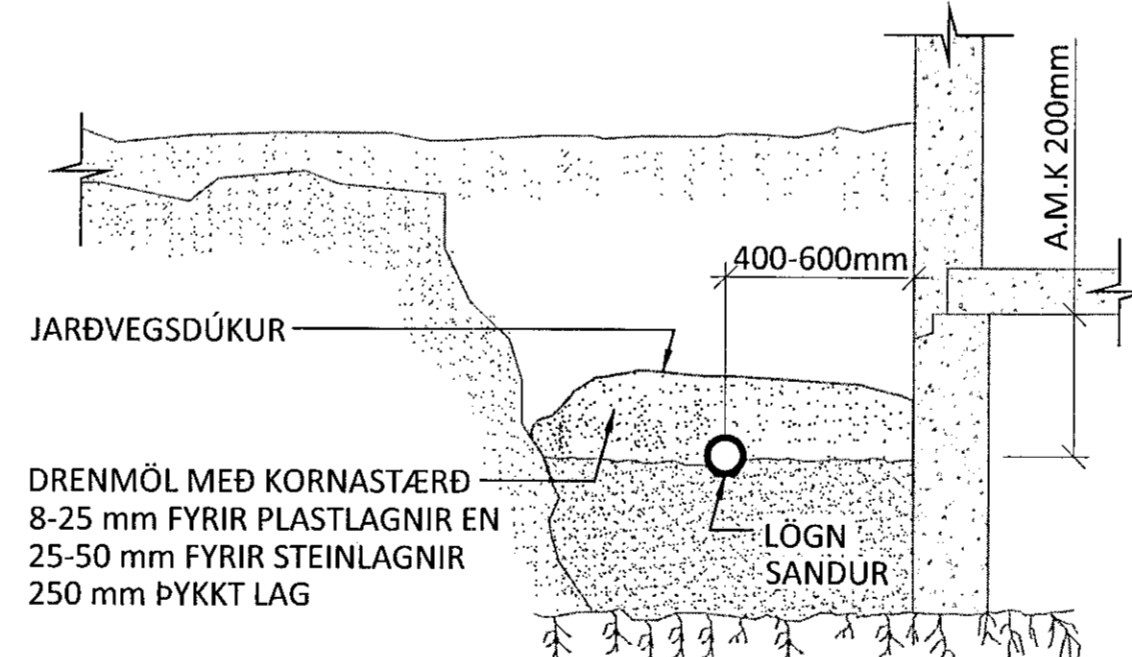
FRÁGANGUR Á NIÐURFALLI MEÐ PLASTSANDFANGI



FRÁGANGUR Á STÚTUM

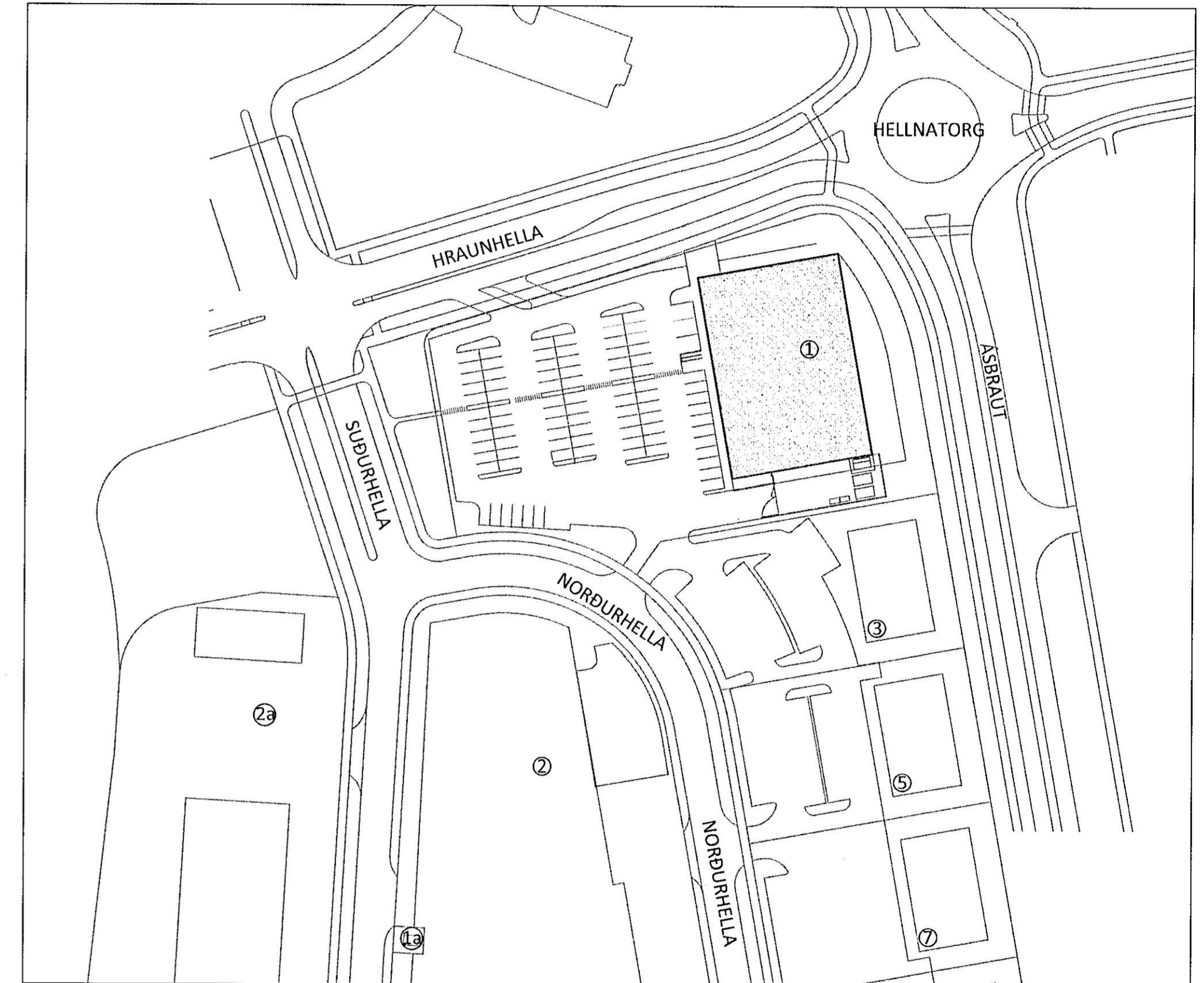


DÆMIGERÐUR FRÁGANGUR Á PERRILOGNUM



NORÐURHELLA 1

AFSTÖÐUMYND MKV. 1:1000



ÁRITUN BYGGINGARFULLTRÚA

Sampykkt þann
25 MAR 2020
Byggingarfulltrúinn í Hafnarfirði
F.h. Sigurður Steinar Jónsson

HÖNNUNARSTJÓRI KT. NETFANG SIMI
G. ÓÐUR VÍÐSSON 220564-4369 Oddur@dap.is 660 4220
ÁRITUN HÖNNUNARSTJÓRA:
SÉRUPPFRÁTTUR ER Í SAMBEMI VIÐ ABALUPPDRÆTTIL
VERKNR. DAGS.ÚTG.

B 29.02.20 KALDAVATNSINNTAK UPPFÆRT
A 17.10.19 BÆTT VIÐ HREINSISTÚT, DREN, INNTÖK
NR. DAGS. LYSING

NORÐURHELLA 1

KRÓNAN - MATVÖRUVERSLUN HAFNARFJÖRÐUR

FRÁVEITUKERFI
ALMENNAR SKÝRINGAR
AFSTÖÐUMYND

SAMPYKKT: KT. NETFANG SIMI
DAGS. ÚTG. DAGS. BREYTT. YFIRFARIÐ 270760-4229
09.08.19 29.02.20 ÞAG
HÖNNUNUR KT. NETFANG SIMI
GUDMUNDUR PÉTUSSON 020672-5539 gummi@ferill.is 575 1600
MKV. (A1) VERKNR. TEKN. NR. BREYTT.
1:1000 19040 2-0001 B
Ferill ehf. Mörkin 1 108 Reykjavík Sími: 575 1600 www.ferill.is