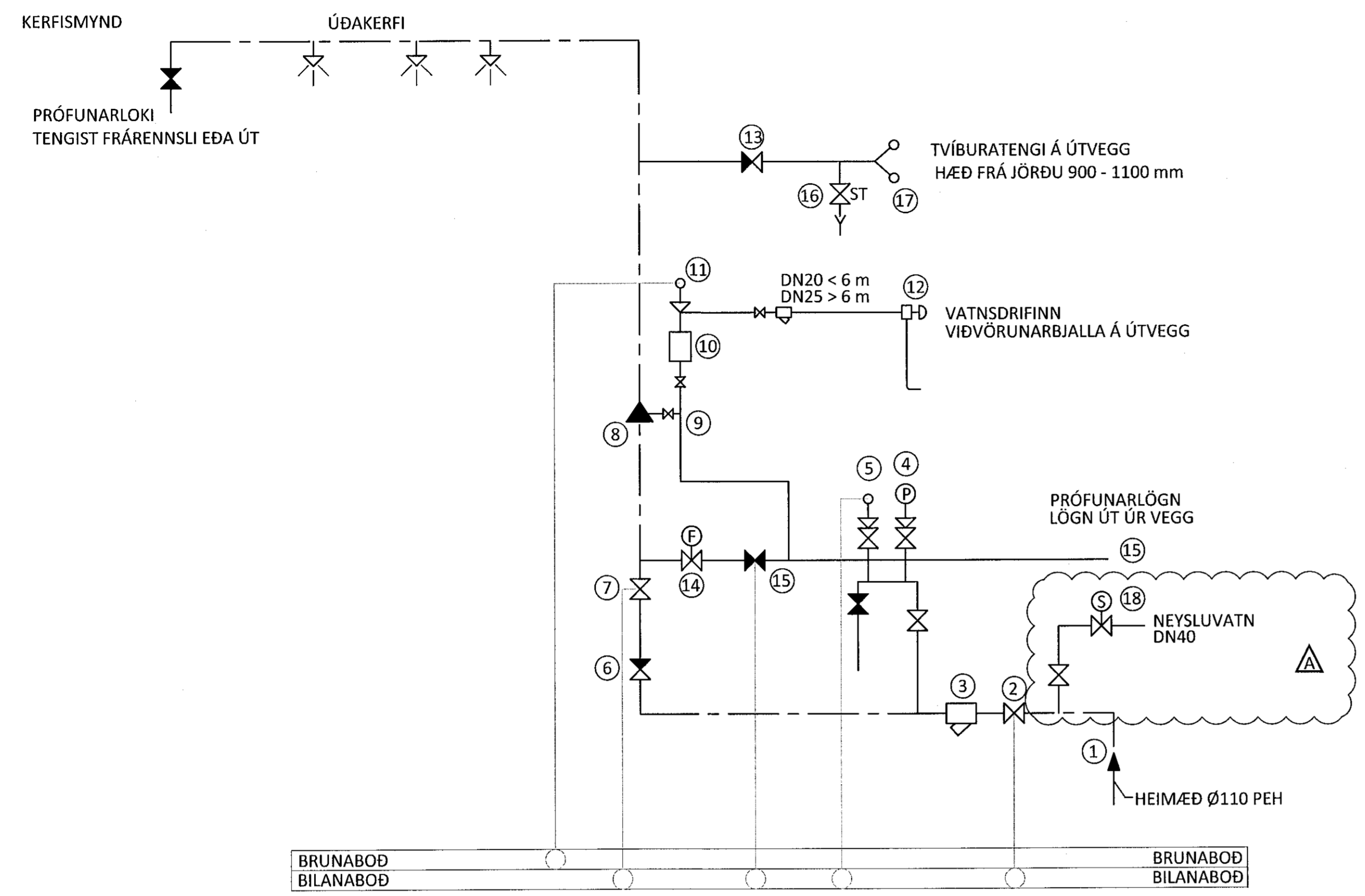


Sampykkt þann
25 MAR 2020
Byggingarfulltrúinn í Hafnarfirði
F.h. Sigurður Steinar Jónsson

HÖNNUNARSTJÓRI KT. NETFANG SÍMI
G. ODDUR VÍÐISSON 220564-4369 Oddur@dap.is 660 4200
ÁRITUN HÖNNUNARSTJÓRA: kt. 220564-4369

SÉRUPPRÁTTUR ER Í SAMRÆMI VÍÐ ABALUPPDRETTI.
VERKNR: DAGS.ÚTG.



TEIKNITÁKN OG MERKINGAR

- ☒ EINSTREYMISLOKI
- ◻ SÍA (ÆSKILEG GATASTÆRÐ 5 - 8 mm)
- ☒ RENNILOKI MEÐ RÍSANDI SPINDLI EÐA STÖÐUROFA/STÖÐUVÍSI
- ⊕ PRÝSTIMÆLIR
- ⊕ MÆLIBLENDI
- ⊕ PRÝSTINGSNEMI
- ST☒ SJÁLFRVIRK TÆMING
- ▲ VARÐLOKI
- ☒ TVÍBURATENGI SLÖKKVILIDS
- ☒ VATNSDRIFINN VIÐVÖRUNARBJALLA
- ☒ LOKI

EF EKKI ER STÖÐUVÍSUN Á INNTAKSLOKA, SKAL HONUM LÆST MEÐ LÁS OG KEÐJU

| NR. | STÆRÐ | LÝSING |
|-----|----------|---|
| 1 | Ø110 PEH | HEIMÆÐ |
| 2 | DN100 | LOKI Á INNTAKI |
| 3 | DN100 | SÍA, MÖSKVASTÆRÐ 5 - 8 mm |
| 4 | | PRÝSTINGSMÆLIR, 1-25 BAR Á HEIMÆÐ |
| 5 | | PRÝSTINGSNEMI Á INNTAKI SEM TENGIST VIÐURKENNDRI VAKTSTÖÐ. BILANABOD VIÐ 2,6 bar. |
| 6 | DN100 | EINSTREYMISLOKI |
| 7 | DN100 | LOKI, LOKAR AÐ VATNSÚÐAKERFI OG AÐ MÆLIBLENDU |
| 8 | DN100 | VARÐLOKI, PRÝSTIMÆLAR FYRIR OG EFTIR LOKA. |
| 9 | DN50 | PRÓFUNARLOKI (TÆMING) |
| 10 | | ÞENSLUKÚTUR |
| 11 | | PRÝSTINGSNEMI SEM TENGIST VIÐURKENNDRI VAKTSTÖÐ. BRUNABOD VIÐ RENNSLI Í KERFI |
| 12 | | BRUNABJALLA (VATNSDRIFIN) |
| 13 | DN100 | EINSTREYMISLOKI |
| 14 | DN100 | MÆLIBLENDI DN100, 500-3500 l/mín. 0,5 m BEIN LÖGN BEGGJA VEGNA VIÐ BLENDU |
| 15 | DN100 | LOKI Á PRÓFUNARLÖGN |
| 16 | | SJÁLFRVIRK TÆMING (BALL DRIP) |
| 17 | DN100 | TENGING FYRIR SLÖKKVILID, TVÍBURATENGI Á ÚTVEGG, 900 - 1100 mm FRÁ JÖRÐU |
| 18 | DN40 | SEGULLOKI, TENGIST VIÐ BRUNAVIÐVÖRUNARKERFI (NORMALLY CLOSED) |



A 29.02.20 BÆTT VIÐ SEGULLOKA
NR. DAGS. LÝSING



NORÐURHELLA 1
KRÓNAN - MATVÖRUVERSLUN HAFNARFJÖRÐUR
VATNSÚÐAKERFI
KERFISMYND
STJÖRNUNADUR

SAMPYKKT: KT. NETFANG SÍMI
28.01.20 29.02.20 DAGS. ÚTG. DAGS. BREYTT. VÍRFARID
HÖNNUNDIR KT. NETFANG SÍMI
GUDMUNDUR PÉTURSSON 020672-5539 gummi@ferill.is 575 1600
MKV. (A1) VERKNR. TEIKN. NR. BREYTT.
19040 7-0003 A