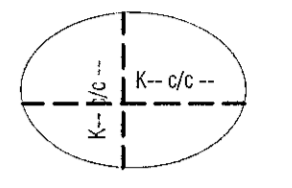


ALMENNT, JÁRNABENDING:



GRUNNBENDING Í NEDRI BRÚN:  
Forsteyptar filegranplötur

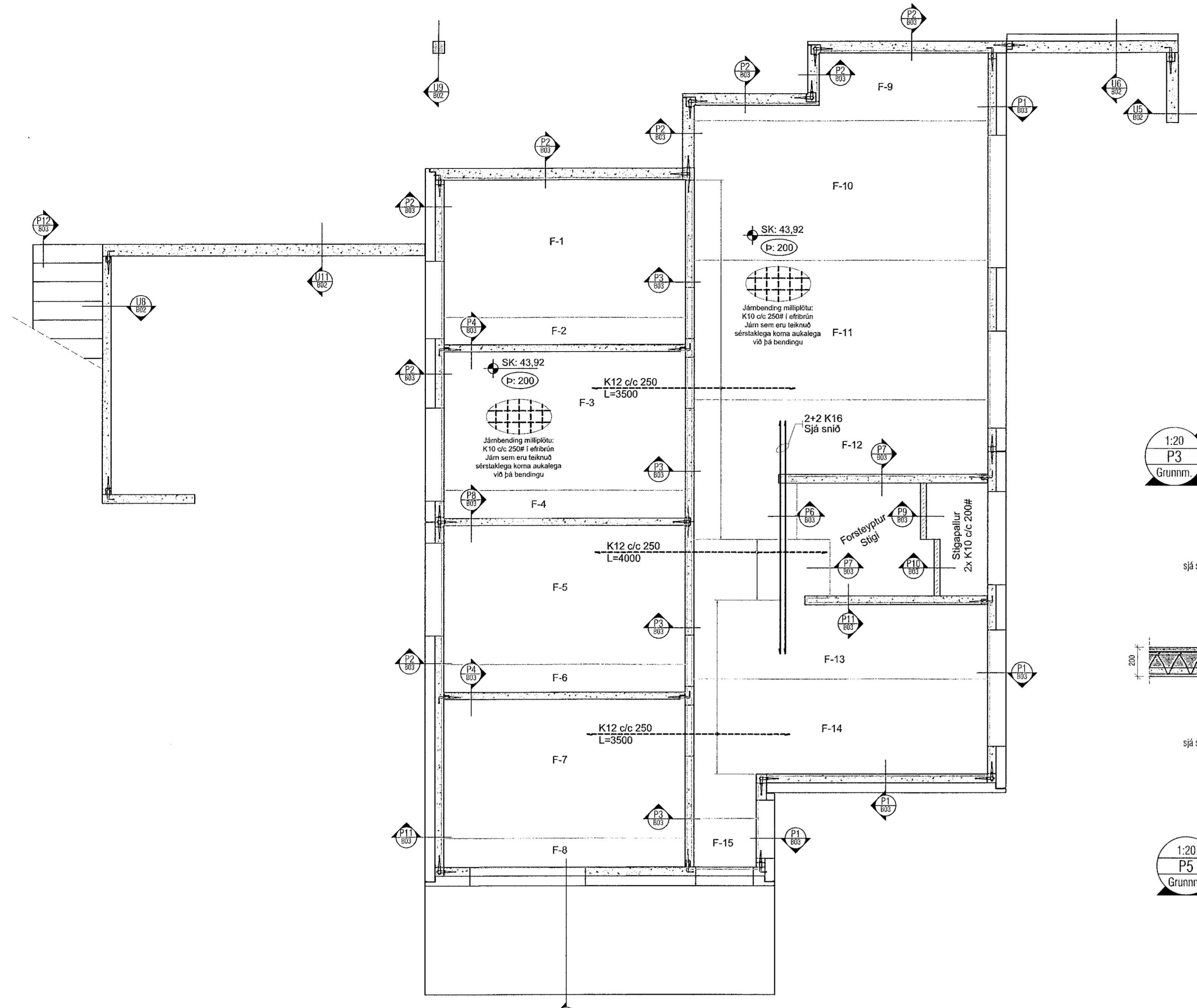
GRUNNBENDING Í EFRRI BRÚN:  
K10 c/c 250  
Efrirbrúnarjárnur skal skeytt á hafi.

ATH: ÖLL JÁRN SEM ERU SÉRSTAKLEGA  
TEKNIÐ Á GRUNNMYND ERU VIÐBÓTARJÁRN  
SEM BÆTAST VIÐ ÞESSA GRUNNBENDINGU.  
Járn með heilli línu í neðri brún.  
Járn með sitrötti línu í efri brún.

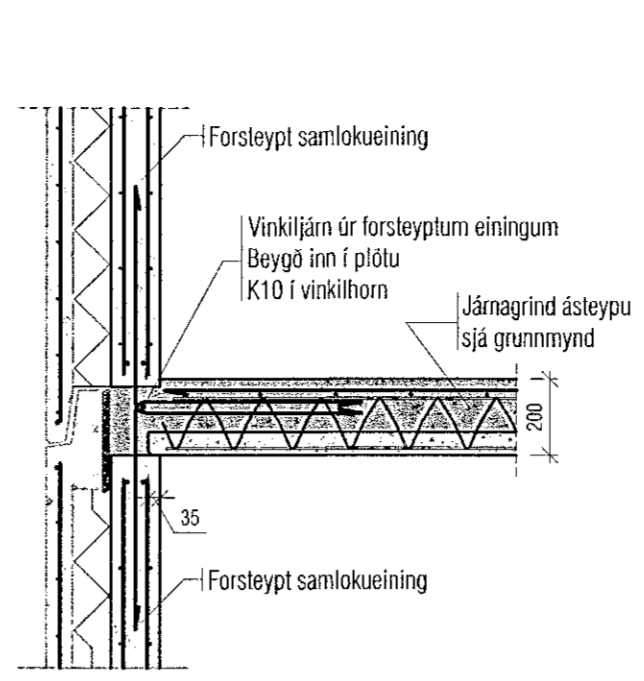
Skýringar:  
Á teikningu B-01 eru almennar skýringar og öll  
lágmarks ákvaði varðandi steypu og bendistál L.d.  
frágarur á járnur kringum op og brúnir og fl.  
Gólfkötur í steypuvirkri þ.e. í plötum er 80mm  
lægri en endanlegur koti fráreginnar plötu (með  
gólfefni).  
Um nákvæma stærð og staðsetningu einstakra  
byggingahtuta. Sjá nánar á sérteikningum  
aðalhönnuðar.  
Göt og raufar (sjá lagnaetkn.)

ATH!  
Steypuhula í útteggjum og útiplötum skal vera  
30 mm. Sjá nánar á skýringablaði B01.

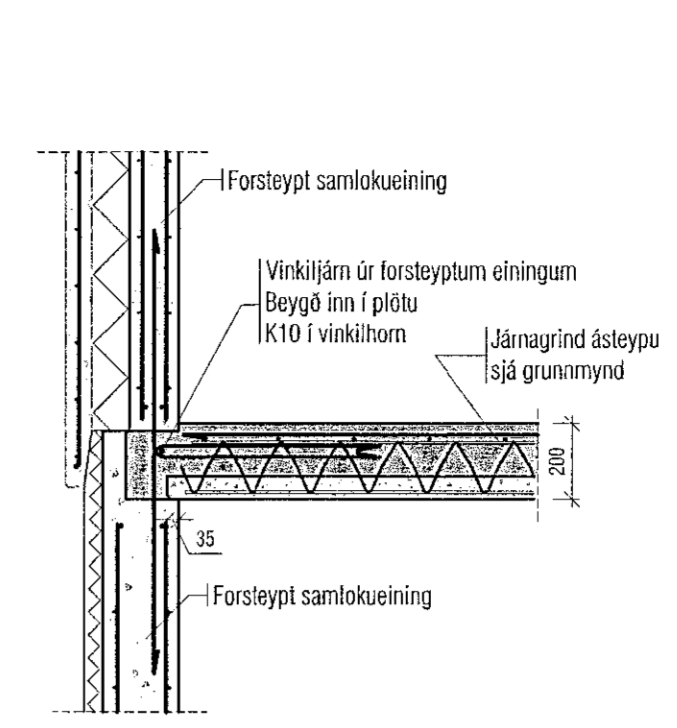
ATH!  
ÖLL MÁL SKULU YFIRFARIN ÁÐUR EN  
FRAMKVÆMDIR HEFJAST.



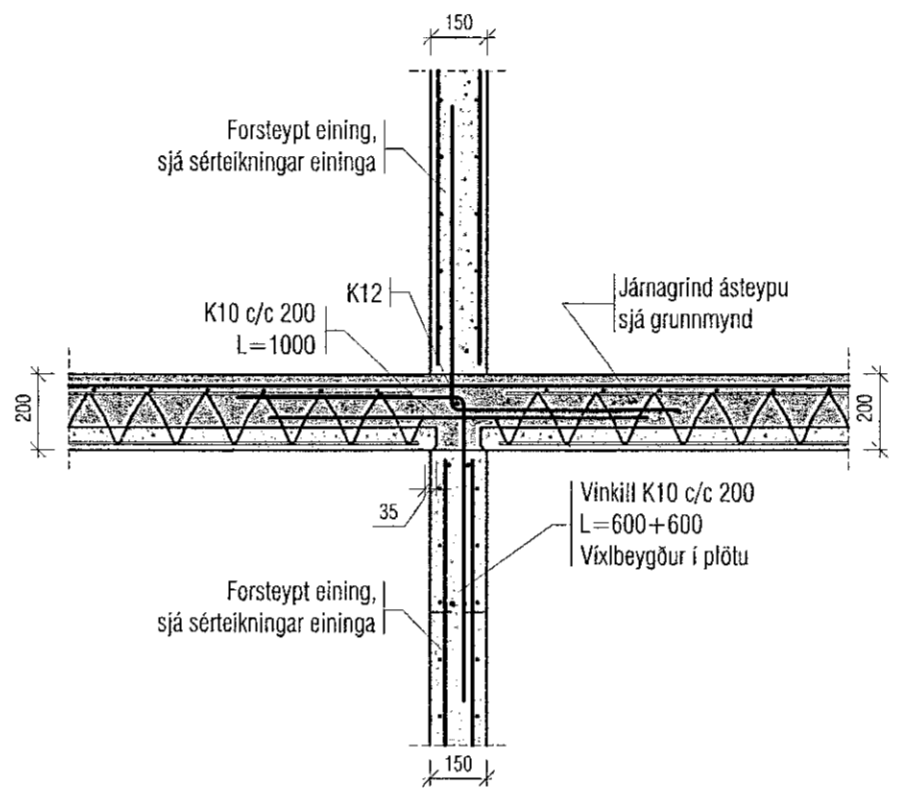
1:20  
P1  
Grunnm



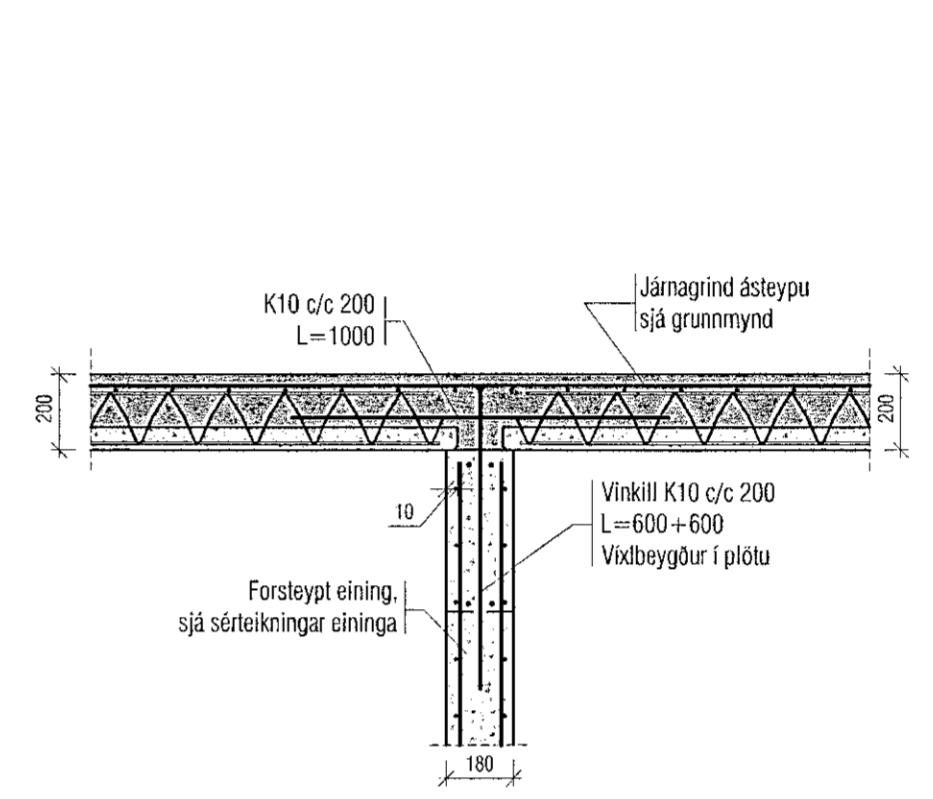
1:20  
P2  
Grunnm



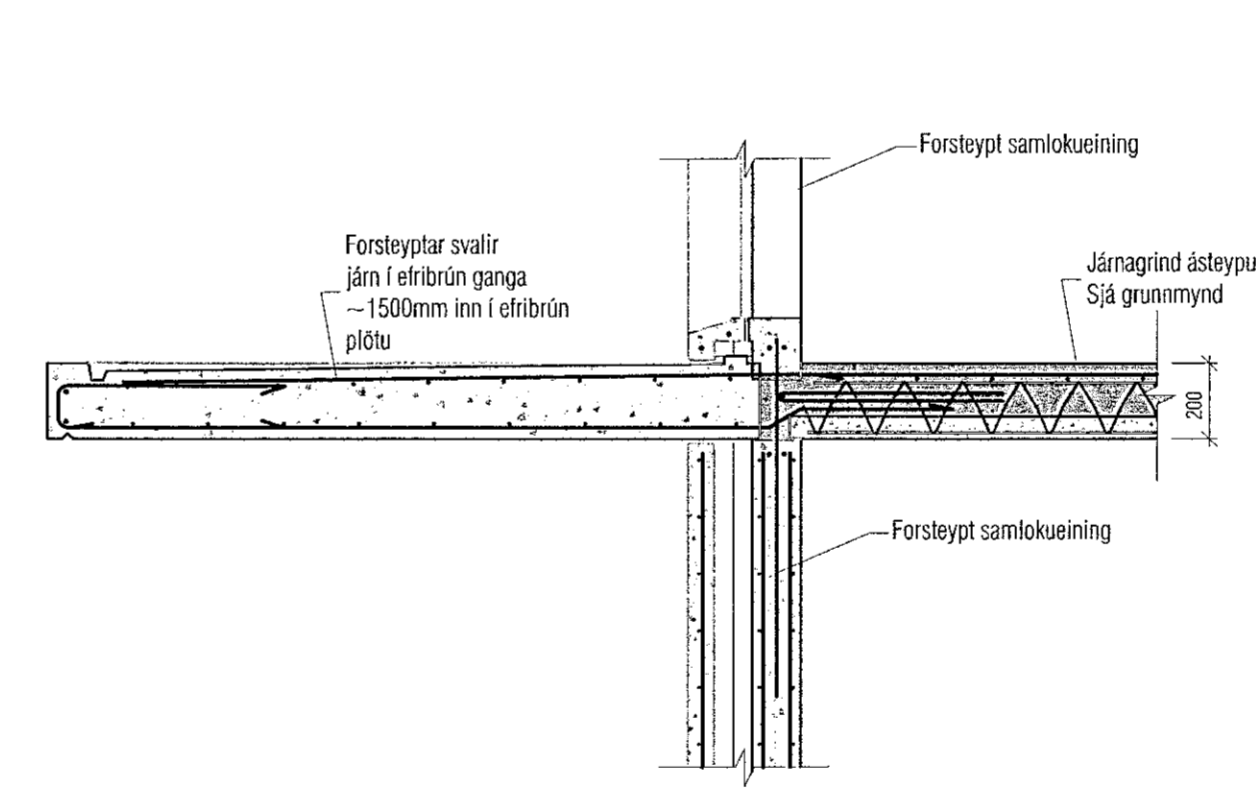
1:20  
P3  
Grunnm



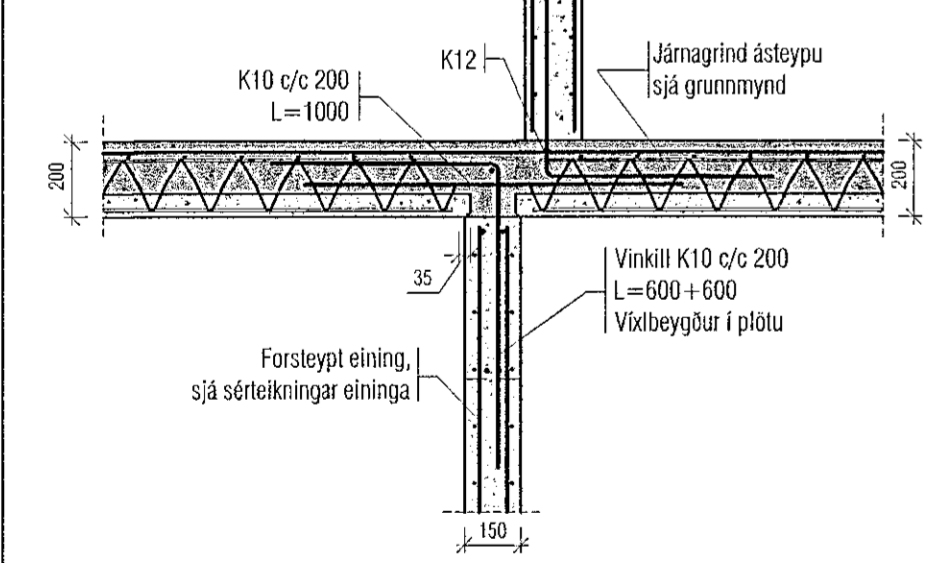
1:20  
P4  
Grunnm



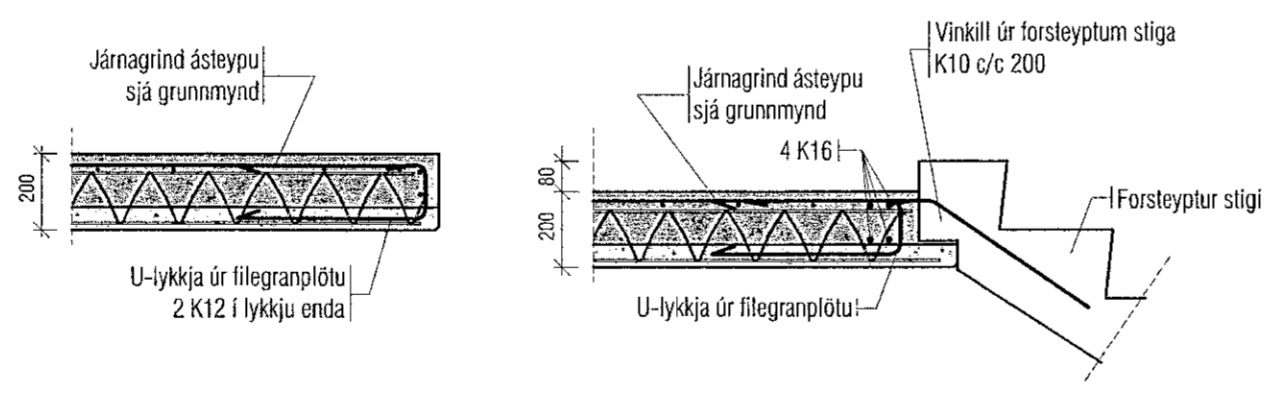
1:20  
P5  
Grunnm



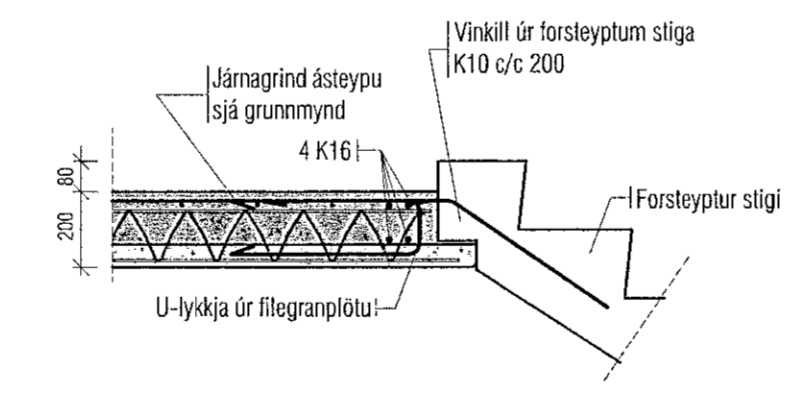
1:20  
P8  
Grunnm



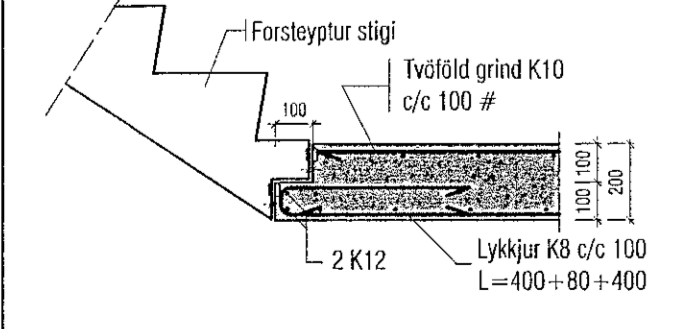
1:20  
P7  
Grunnm



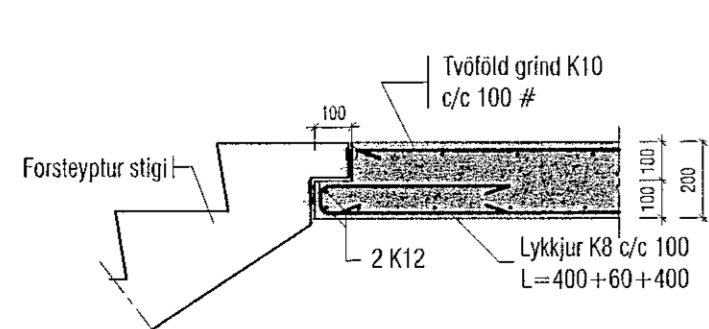
1:20  
P6  
Grunnm



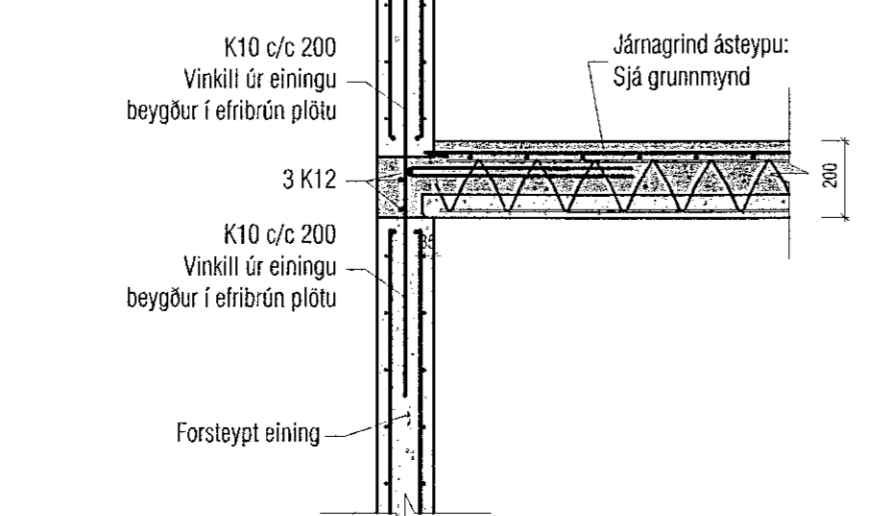
1:20  
P9  
Grunnm



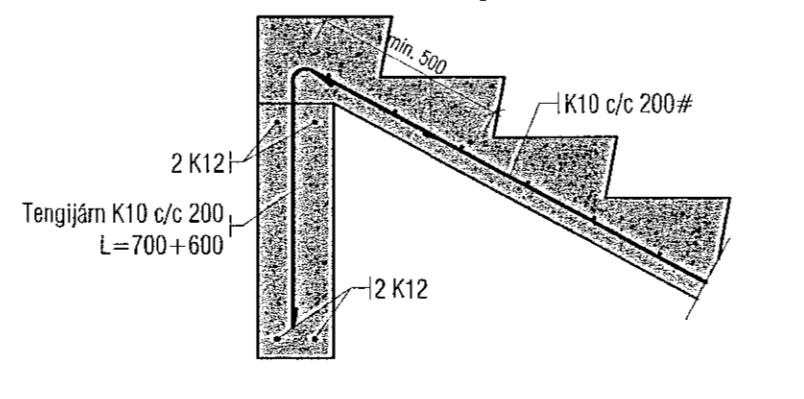
1:20  
P10  
Grunnm



1:20  
P11  
Grunnm



1:20  
P12  
Grunnm



Samtengingar dæmigerð snið

Mkv. 1:20

<p><b>VEKTOR</b> - hönnun og ráðgjöf - Stúdíóla 3, 108 Rvk, s: 554-6650 / 897-5363</p>		<p>Sigurður Halsteinnsson byggingataeknifraeðingur KÍ 00609-7749 email: sigurdur@vektor.is</p>	
<p>Tekn. nr. _____ Samþykkt _____</p>		<p>Bl. _____ Dagp. _____</p>	
<p>Handað _____ 14.02.2020</p>		<p>Teknað _____ EðHD _____ Málkvæði _____ 1/50 1/20 B03</p>	

VÖLUSKARD 9, HAFNARFIRÐI  
PLATA YFIR 1.HÆÐ  
GRUNNMYND OG DEILI