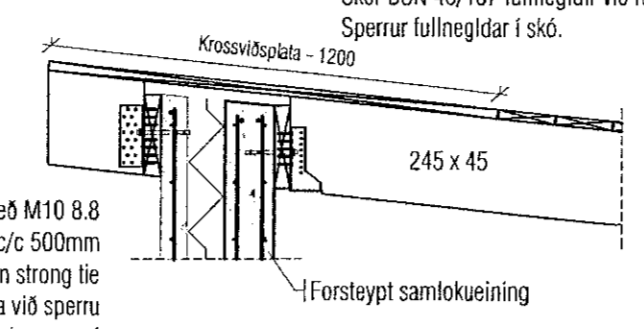


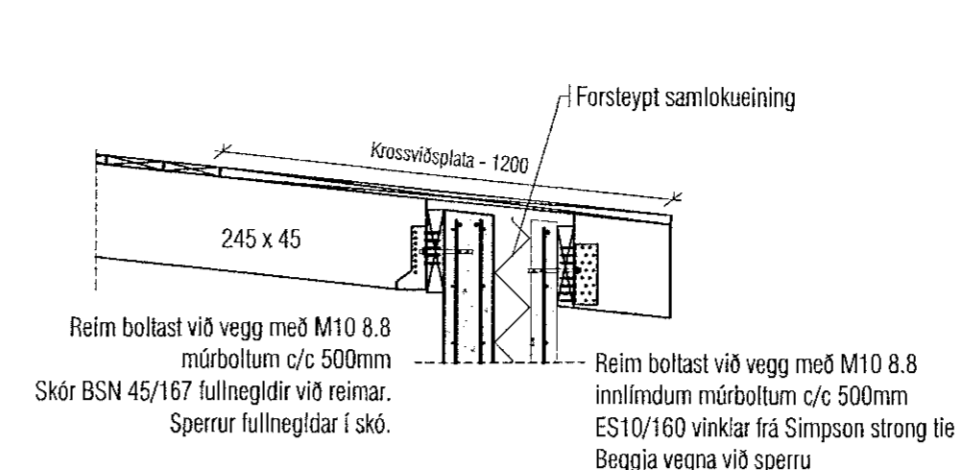
1:20
p1
Grunnm.

* Tvölaldar sperrur:
Sperrur limast með urethane trélimi og skriflast saman með 2 stk 5x70mm skrúfum c/c 250 Bitaskór BSN 90/145



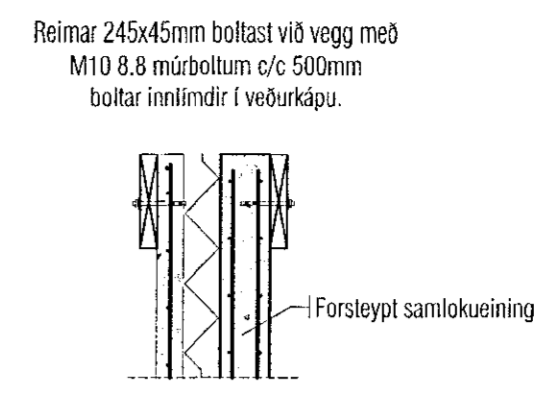
Reim boltast við vegg með M10 8.8 innlímdum múrboltum c/c 500mm Skór BSN 45/167 fullnegldir við reimar. Sperrur fullnegldar í skó.

1:20
p2
Grunnm.



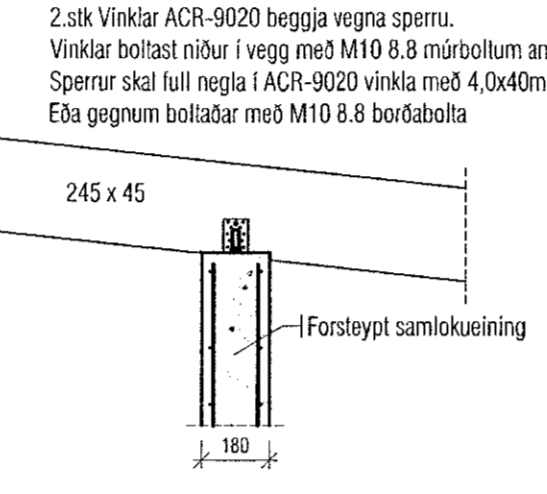
Reim boltast við vegg með M10 8.8 múrboltum c/c 500mm Skór BSN 45/167 fullnegldir við reimar. Sperrur fullnegldar í skó.

1:20
p3
Grunnm.



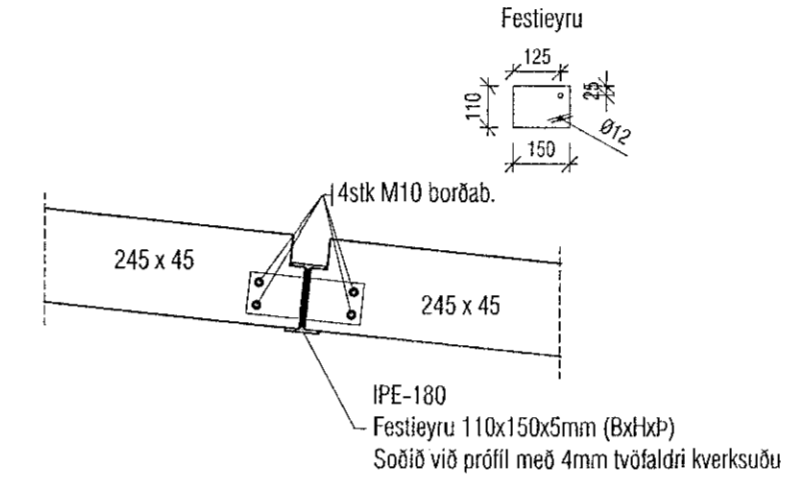
Reimar 245x45mm boltast við vegg með M10 8.8 múrboltum c/c 500mm boltar innlímdir í veburkápú.

1:20
p4
Grunnm.



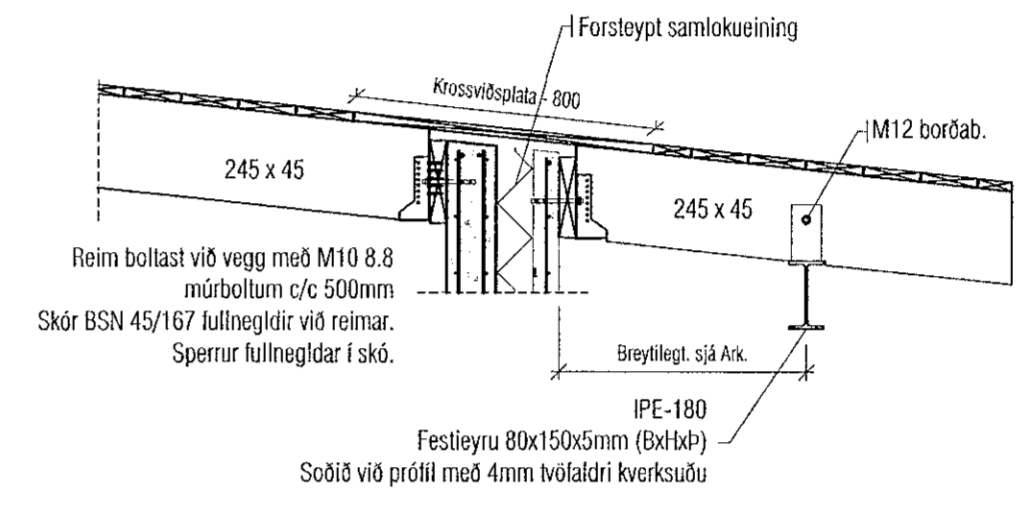
* Tvölaldar sperrur:
Sperrur limast með urethane trélimi og skriflast saman með 2 stk 5x70mm skrúfum c/c 250 gegnum boltastar með M10 8.8 borðabolla

1:20
p5
Grunnm.



* Tvölaldar sperrur:
Sperrur limast með urethane trélimi og skriflast saman með 2 stk 5x70mm skrúfum c/c 250

1:20
p6
Grunnm.

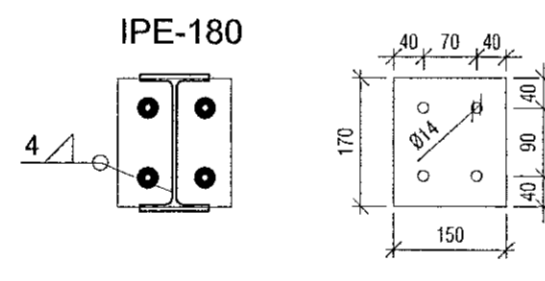


Reim boltast við vegg með M10 8.8 múrboltum c/c 500mm Skór BSN 45/167 fullnegldir við reimar. Sperrur fullnegldar í skó.

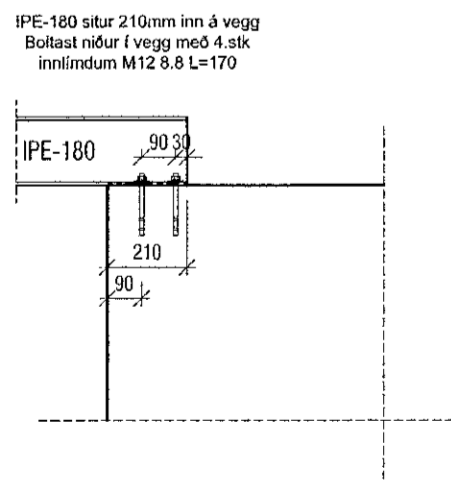
1:10
p7
Grunnm.

Endaplata 170x150x10mm miðjuset á enda IPE-180 prófils og soðin föst með 4mm kverksuðu allan hringinn

Boltast fast við vegg með 4.stk M12 8.8 innlímdum múrboltum

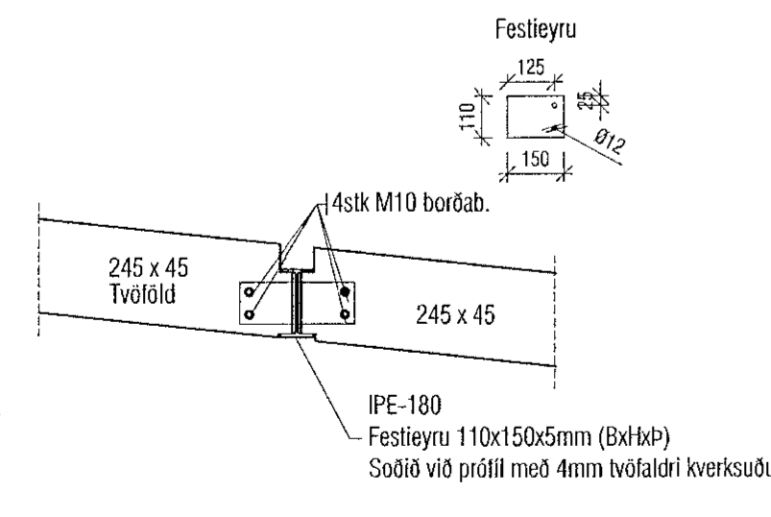


1:20
p9
Grunnm.



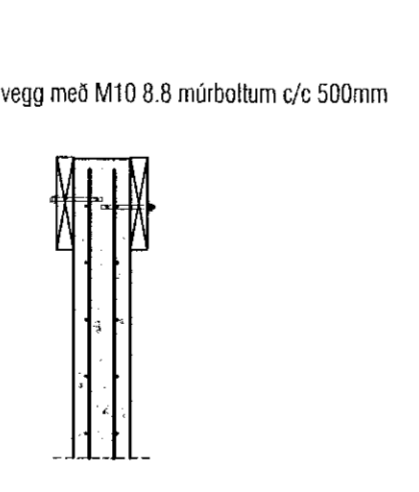
IPE-180 situr 210mm inn á vegg Boltast niður í vegg með 4 stk innlímdum M12 8.8 L=170

1:20
p10
Grunnm.



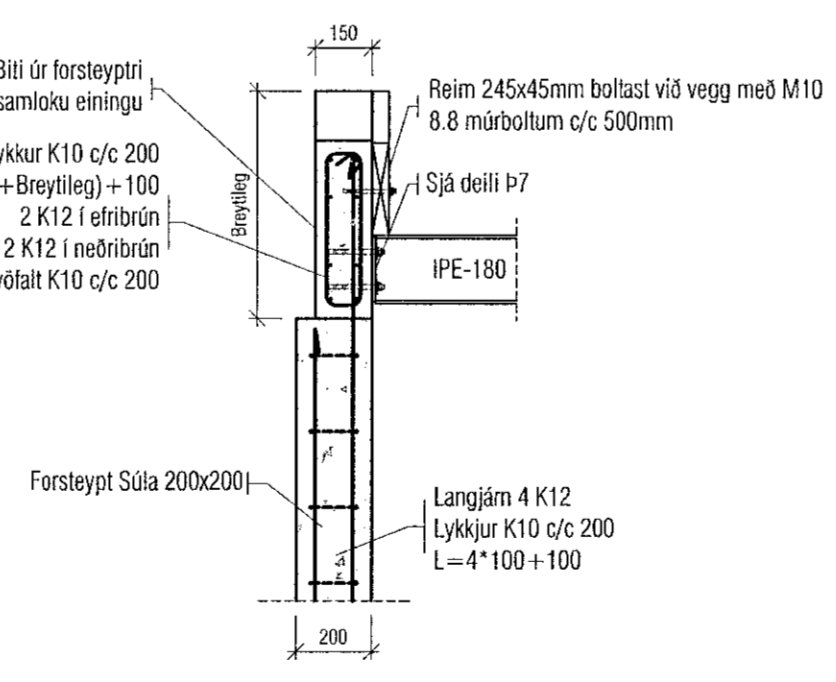
* Tvölaldar sperrur:
Sperrur limast með urethane trélimi og skriflast saman með 2 stk 5x70mm skrúfum c/c 250

1:20
p11
Grunnm.



Reimar boltast við vegg með M10 8.8 múrboltum c/c 500mm

1:20
p12
Grunnm.



Biti úr forsteyptri samloku einingu Lykkjur K10 c/c 200 L=2x(90+Breytlegg)+100 2 K12 í efribrúnn 2 K12 í neðribrúnn aukajám tvöfalt K10 c/c 200

Samþykkt þann
25 MAR 2020
Byggingarfulltrúinn í Hafnarfirði
F.h. Sigurður Steinar Jónsson

Skýringar:
Á teikningu B-01 eru almennar skýringar og öll lágmarks ákvæði varðandi steypu og bendistál t.d. frágangur á jámum kringsup og brúnir og fl. Gólfkotar á steypuvirki þ.e. í plötum er 100mm lægri en endanlegur kotti fráganginnar plötu (með gólfefni).
Um nákvæma stærð og staðsetningu einstakra byggingahluta. Sjá nánar á sérteikningum aðalhönnuðar.
Göt og rautar (sjá lagnaeikn.)

Trévirki:
Allt timburvirki er styrkleikaflokkað C24 skv. EN-1995 nema að annað komi fram á teikningum. Alls stáðar þar sem timbur og steypa koma saman skal setja tjórupappa á milli. Sjá nánar almennar skýringar á B-01.
Nákvæm stærð einstakra byggingahluta og frágangur á einangrun sjá sérteikningar arkitekts.
ALLAR STÆRDIR SKULU SANNREYNDAR ÁÐUR EN VINNA HEFST.

Tryggja þarf að loftun burðarvirkis og að frágangur rakavarnarlags sé fullnægjandi. Sjá nánar á sérteikningum aðalhönnuðar.

Öll mál aþugið gaumgæflega áður en framkvæmd hefst. Ef upp kemur ósamræmi skal halt samband við aðalhönnuð.

VEKTOR -hönnun og ráðgjöf- Síðumúla 3, 108 Rvk, s: 554-6650 / 897-5363		Sigurður Halsteinnsson Byggingarteknikerfréðingur Kl. 090809-7749 email: sigurdur@vektor.is		VÓLUSKARD 9, HAFNARFIRÐI ÞAKVIRKI GRUNNMYND OG DEILI	
Tekn. nr.	Tilvísun á teikningu	St.	Dags.	Hannað	Teknað
Samþykkt				ÚJ	EBHO
14.02.2020		Vekt. nr.		Málkvæði 1/50 1/20 B04	