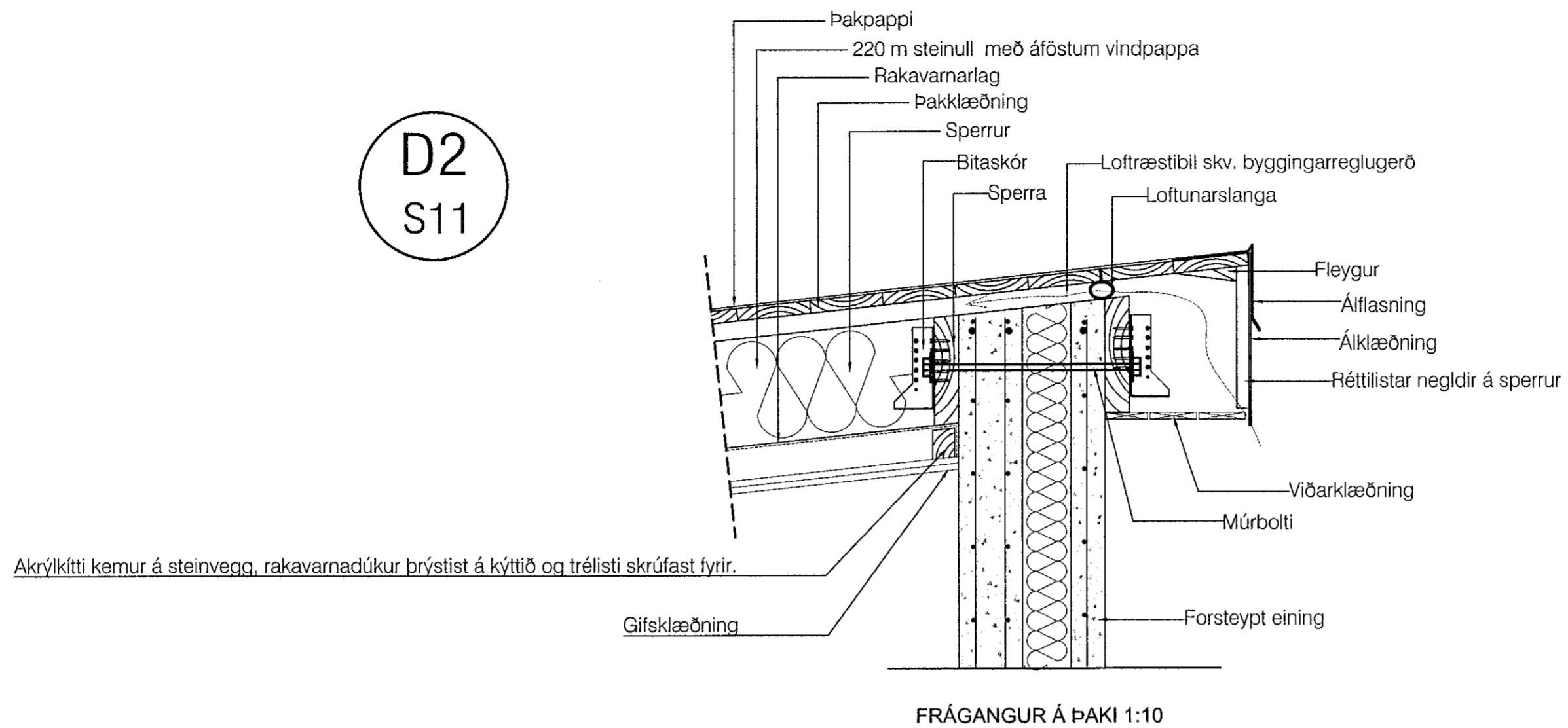
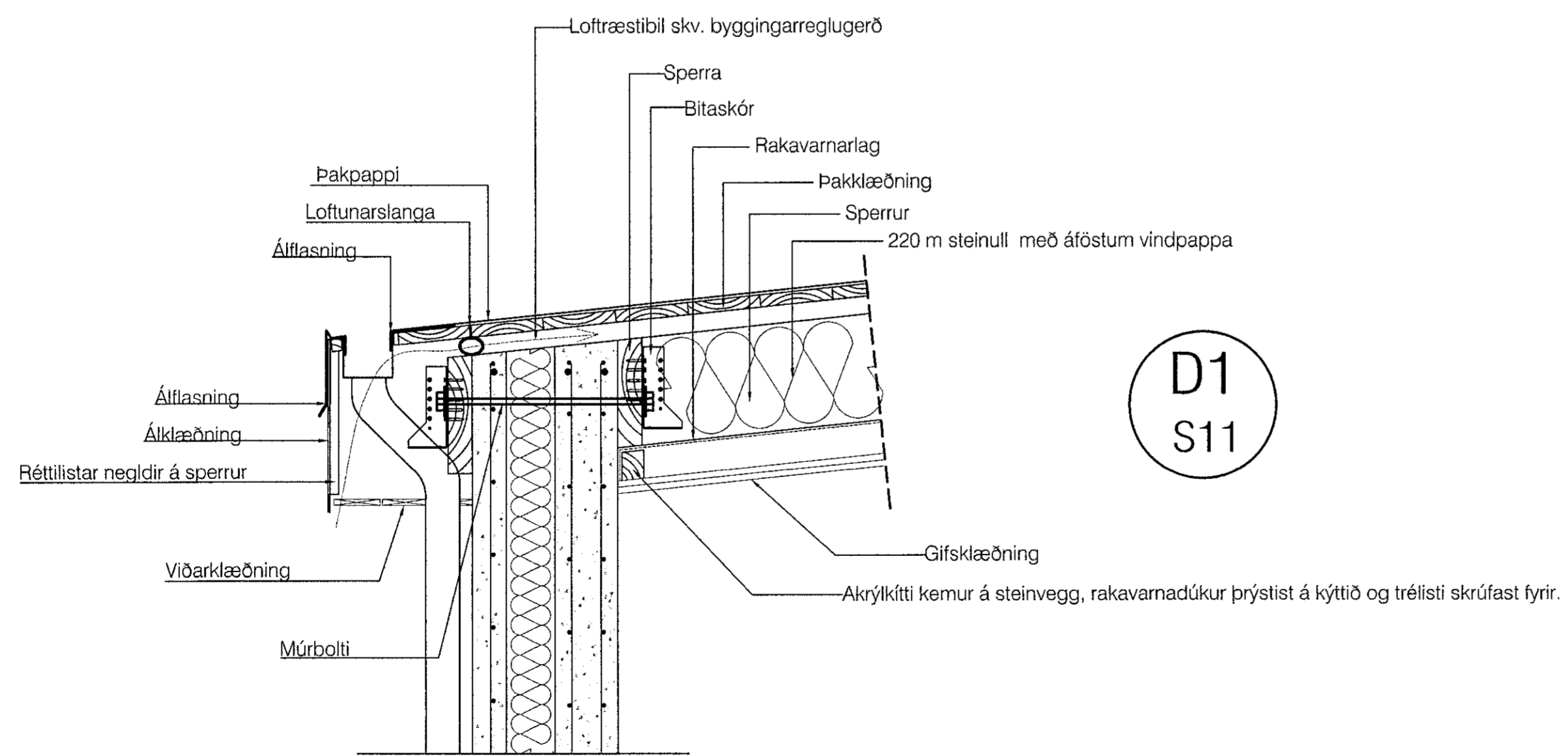


Samþykkt þann
 25 MAR 2020
 Byggingarfulltrúinn í Hafnarfirði
 F.h. Sigurður Steinar Jónsson

D2
 S11



FRÁGANGUR Á ÞAKI 1:10



D1
 S11

FRÁGANGUR Á ÞAKI 1:10

VEKTOR - hönnun og ráðgjöf - Síðumúla 3, 108 Rvk, s: 554-6650 / 897-5363		Sigurður Hafsteinsson byggingatæknifræðingur Kt. 030859-7749 email: sigurdur@vektor.is		VÖLUSKARÐ 9 - HAFNARFJÖRÐUR Deili fyrir frágang á þaki	
Teikn. nr.	Tilvísun á teikningu	Br.	Dags.	Hannað	Teiknað
Samþykkt				SH	AAH
Sigurður Hafsteinsson kt: 030859-7749		Dagsetning	Verk nr.	Mælikvarði	Teikn. nr.
		06.03.2020		1:10	S-11