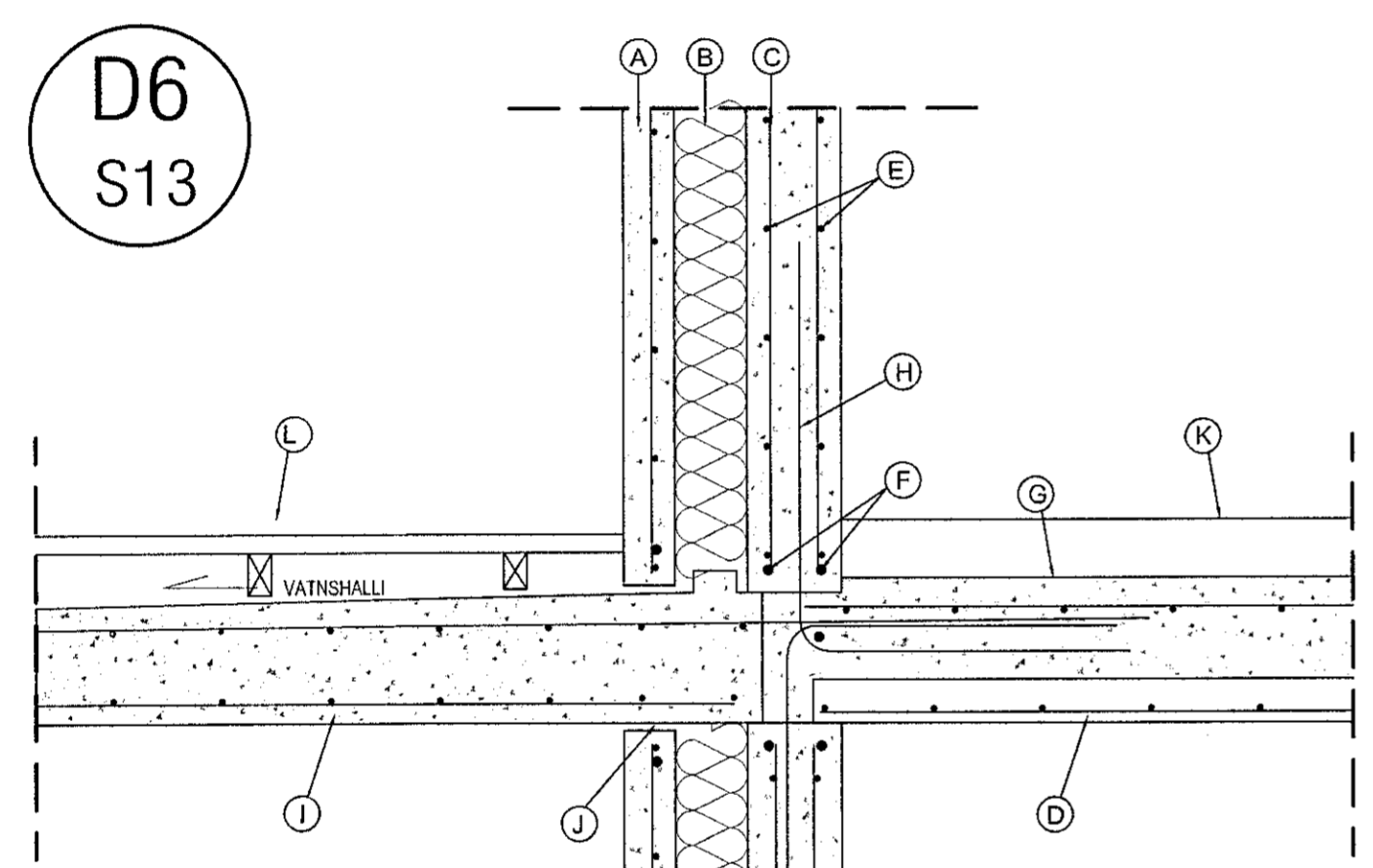
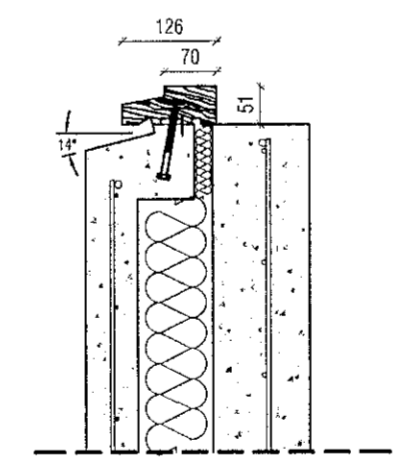
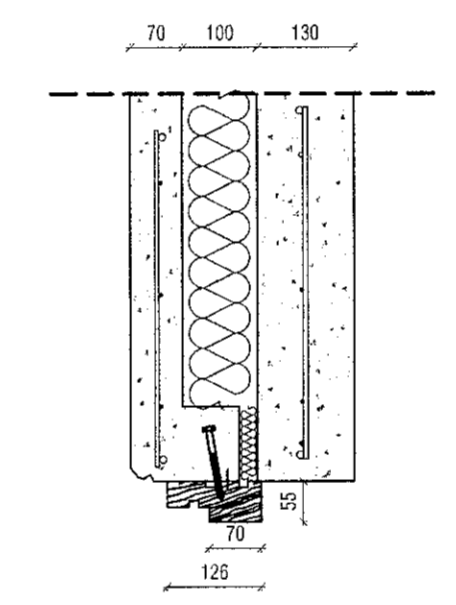


Samþykkt þann
 25 MAR 2020
 Byggingarfulltrúinn í Hafnarfirði
 F.h. Sigurður Steinar Jónsson



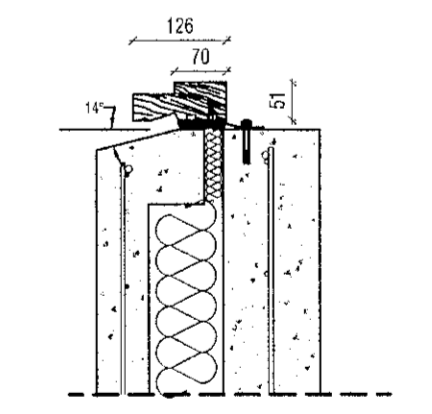
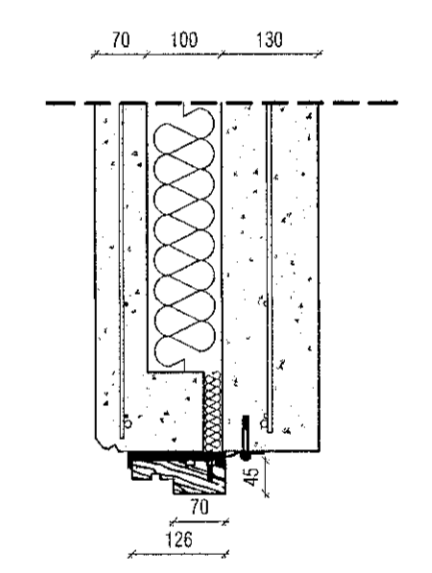
- A) Steypt veðurkápa 70mm
- B) Einangrun 100mm
- C) Steyptur burðarveggur 130mm
- D) Filigranplata
- E) Bendinet (ákvarðist af hönnuði)
- F) Kantjárn (ef þörf)
- G) Staðsteypa ofan á plötu (þykkt ákvarðast af hönnuði)
- H) Vinkill (ákvarðist af hönnuði)
- I) Forsteyptar svalir
- J) Tjöruborði/shellborði látin ná upp á hliðar beggja megin á veggeiningu
- K) Gólfefni
- L) Tímbur

D4
 S13



Ísteyptir gluggar 1:10

D5
 S13



gluggar settir í eftir á 1:10

VEKTOR - hönnun og ráðgjöf - Síðumúla 3, 108 Rvk, s: 554-6650 / 897-5363		Sigurður Hafsteinsson byggingateknifræðingur Kt. 030859-7749 email: sigurdur@vektor.is	
Teikn. nr.	Fylgisdagur	Br.	Dags.
Samþykkt  kt: 030859 7749		VÖLUSKARD 9 - HAFNARFJÖRDUR Deili fyrir frágang við glugga og svalir	
Hannað	SH	Teiknað	AAH
Dagsetning	06.03.2020	Verkn.	Mallikvarði 1:10
Teikn. nr.		Teikn. nr.	S-13