

Samþykkt þann
08 APR 2020
Byggingarfulltrúinn í Hafnarfirði
F.Þ. Sigurður Steinar Jónsson

ALMENNT

HÆÐIR ERU Í HÆÐARKERFI VIÐKOMANDI SVEITARFÉLAGS.

- 24.00 TÁKNAR HÆÐ Á PLÖTU: 24.00 m Í SNIÐMYND.
- 24.00 TÁKNAR HÆÐ Á PLÖTU: 24.00 m Í GRUNNMYND.

JÁRNASTÆRÐIR ERU Í mm.
TIMBURÞVERMÁL ERU Í mm.
ÖLL ÖNNUR ÖNEFND MÁL ERU Í cm.

- 18 MERKIR: ÞYKKT PLÖTU (VEGGJAR) ER 18 CM.
Á GRUNNMYND AF PLÖTU ER SNIÐIÐ TEKID UNDIR
ÞEIRRI PLÖTU SEM ER SÝND.

TÁKNAR STEYPUSKIL. Í LÓÐRÉTTUM STEYPUSKILUM
VEGGJA KOMI A.M.K. 100 mm PLASTÞÉTTILISTI.

MERKING SÚLNA, SNIÐA OG SÉRMYNDA:
Ab EDA S1b. TALAN (b) MERKIR BLAÐNÚMER
ÞAR SEM SNIÐ EDA SÉRMYND ER SÝND.

STEINSTEYPA

BROTÞOLSFLOKKAR STEYPU

BROTÞOLS- BYGGINGARHLUTAR	FRAMKVÆMDA FLOKKUR	FLOKKUR
SÖKKLAR OG BOTNPLATA	S250	B
ÖNNUR STEYPA	S300	B

STEYPA ALMENNT

ALLA STEYPU SKAL TITRA. SIGMÁL SKAL VERA 6-8 cm. LOFTINNIHALD SKAL
VERA 5-7%, MÆLT RÉTT FYRIR NIÐURLÖGN. VATNSSEMENTSTALAN V/S < 0.55
D_{max} = 32 mm, NEMA ANNAÐ SÉ TEKID FRAM Á TEIKNINGUM EDA Í
VERKLYSINGU. EF SÉRVIRKI ÞJÁLNEFNI ERU NOTUÐ, SKAL BLANDA LOFTBLENDI Í
Á UNÐAN OG HRÆRA Í A.M.K. 2 1/2 MÍN. ÁÐUR EN ÞJÁLNEFNUNUM ER
BLANDAÐ SAMAN VIÐ. Í ÚTVEGGJASTEYPU SKAL SEMENTSMAGN VERA
A.M.K. 300 KG/M3 OG V/S < 0.55. Í ÚTVEGGJUM SEM VERÐA FYRIR
MIKILLI VEÐRUN OG VERULEGUM SALTÁHRIFUM, SKAL SEMENTSMAGNID VERA
A.M.K. 350 kg/m3 OG V/S < 0.45. UM ÖLL ÖNNUR ATRIDI STEYPUVINNU
GILDIR ÍST 10.

ÁLAGSFORSENDUR / STAÐLAR

ÖRYGGISKERFI:	SKV. ÍST DS 409
STEYPUVIRKI:	SKV. ÍST 14
STÁLVIRKI:	SKV. ÍST DS 412
TIMBURVIRKI:	SKV. ÍST DS 413
ÁLAG Á GRUNN:	SKV. ÍST 15
NOTÁLAG, VINDÁLAG	
OG SNJÓÁLAG:	SKV. ÍST 12
JARÐSKJÁLFTAÁLAG:	SKV. ÍST 13

JÁRNALÖGN

UM BENDISTÁL OG JÁRNVINNU ALMENNT GILDIR ÍST 10 NEMA ANNARS SÉ
GETIÐ Á TEIKNINGUM EDA Í VERKLYSINGU.

GERÐ OG MERKING JÁRNA.
ALMENNT SKAL BENDISTÁL FULLNÆGJA KRÖFUM DS 13080.
K: MERKIR KAMBSTÁL Ks400 MEÐ SKRIMÖRK fyk > 400 MPa,
MIÐAÐ VIÐ 0.1 % VIKMÖRK.
Ks: MERKIR SUÐUHÆFT KAMBSTÁL Ks400S MEÐ SKRIMÖRK fyk > 400 MPa,
MIÐAÐ VIÐ 0.1 % VIKMÖRK.
R: MERKIR SLÉTT STÁL Fe 360 (ST 37) MEÐ SKRIMÖRK fyk > 240 MPa,
MIÐAÐ VIÐ 0.1 % VIKMÖRK.

BENDINET SKAL FULLNÆGJA KRÖFUM DS 13082.
K131: MERKIR BENDINET MEÐ SKRIMÖRK fyk > 240 MPa, MIÐAÐ VIÐ
0.1 % VIKMÖRK OG ÞVERSNÍÐSFLATARMÁL = 131 mm²/m.

JÁRN Í NEÐRI BRÚN PLÖTU / YTRI BRÚN VEGGJAR.
JÁRN Í EFRI BRÚN PLÖTU / INNRI BRÚN VEGGJAR.

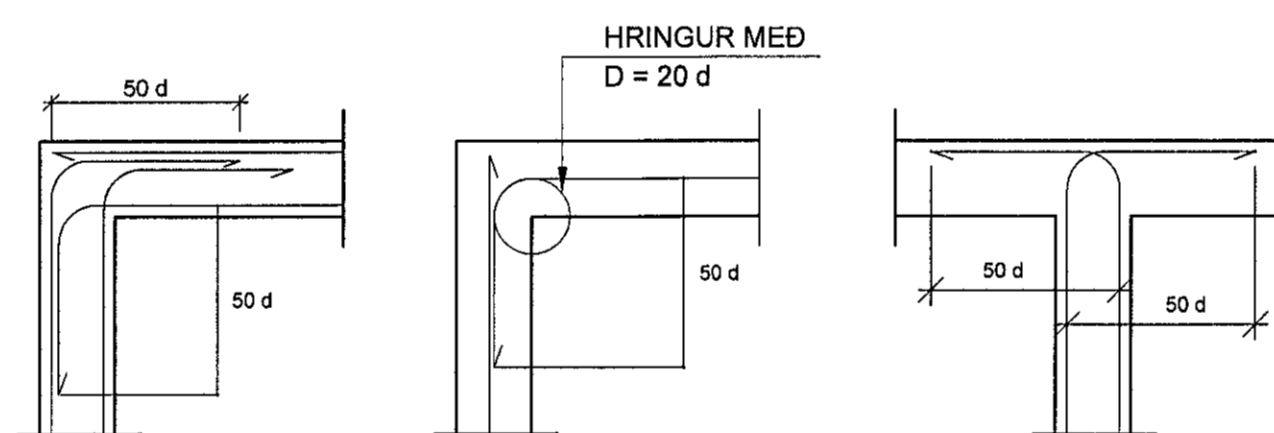
10 mm KAMBSTÁL, með 25 cm MILLIBILI.

JÁRN ENÐAR, BEINN ENDI.
JÁRN BEYGIST SKEYTILENGD INN Í AÐLIGGJANDI BYGGINGARHLUTA.
AÐALBURÐARSTEFNA, STEFNA ÞEIRRA JÁRNA SEM LIGGJA NÆST YFIRBORDI PLÖTU.

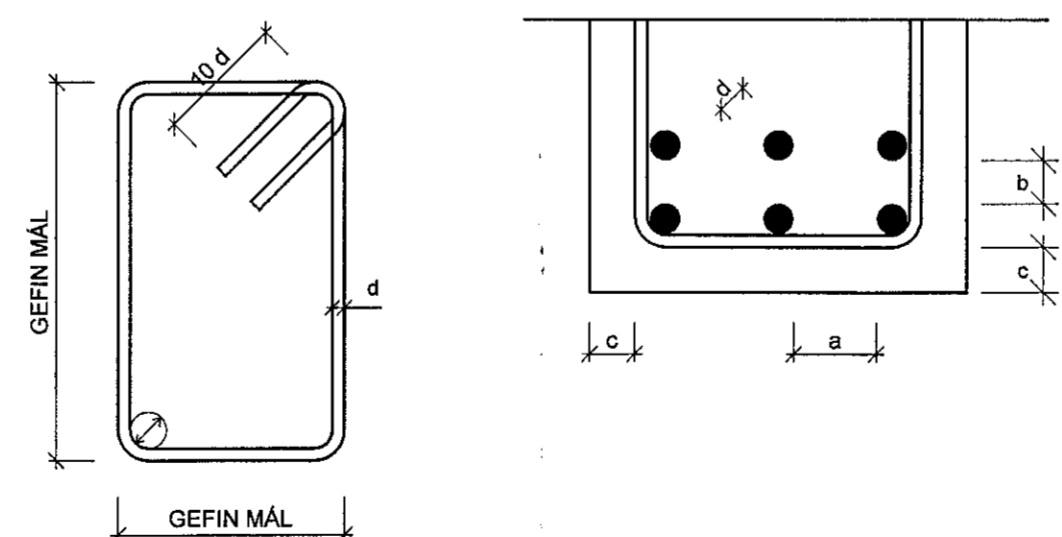
MERKIR AÐ BIL MILLI JÁRNA SÉ JAFNT Í BÁÐAR ÁTTIR.

MERKIR UPPBEYGJULÍNU, ÞAR SEM ANNAÐ HVERT JÁRN BEYGIST UPP Í EFRI
BRÚN Á PLÖTU.

TENING JÁRNAGRINDA
d ER ÞVERMÁL JÁRNA.



BIL MILLI JÁRNA / STEYPUHULA



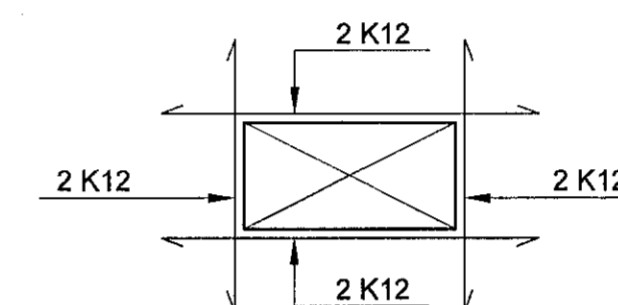
LYKKJUR
Í LYKKJUR SKAL NOTA
R-STÁL EDA Ks-STÁL
(SUÐUHÆFT KAMBSTÁL)

SKEYTILENGD JÁRNA

SÉ ANNAÐ EKKI TEKID FRAM SKULU JÁRN ÆTÍÐ FEST SKEYTILENGD
INN Í AÐLIGGJANDI BYGGINGARHLUTA.
Í PLÖTUM OG VEGGJUM SKAL EKKI SKEYTA MEIRA EN FJÓRÐA HVERT
JÁRN Í SAMA ÞVERSNÍÐI OG EKKI NEMA ÞRIÐJA HVERT JÁRN Í BITUM
NEMA ANNAÐ SÉ SÝNT Á TEIKNINGUM. SKEYTILENGD VIÐ VÍXLAGNINGU
KAMBSTÁLS SKAL VERA 40d (d = ÞVERMÁL STANGAR).

ÞVERMÁL STANGAR Í mm	8	10	12	16	20	25
SKEYTILENGD Í cm	32	40	48	64	80	100

SÉ EKKI ANNAÐ TEKID FRAM SKAL LEGGJA 2K12 Í KRINGUM GÖT, DYRA-
OG GLUGGAOP ER NÁI 50 CM ÚT FYRIR OPIÐ.



SKEYTING BENDINETA

ALMENNT GILDIR AÐ SKEYTILENGD NEMI ÞVÍ, AÐ ÞRJÚ ÞVERJÁRN SÉU Í
VÍXLSKEYTUM, ÞÓ ALDREI MINNI EN 40d. BENDINET MEÐ 15 cm MÖSKVA
SKAL ÞVÍ VÍXLEGGJA UM 2 MÖSKVA.

VARÐANDI BIL MILLI JÁRNA / STEYPUHULU GILDIR:

a > 2d
D_{max} + 10 mm

b > 1.5d
20 mm

ALMENNT GILDIR AÐ STEYPUHULAN (c), SKAL FULLNÆGJA EFTIRFARANDI
KRÖFUM NEMA ANNAÐ SÉ TEKID FRAM Á TEIKNINGUM EDA Í VERKLYSINGU.

30 mm Í VEGGJUM UTANDYRA
20 mm Í INNVEGGJUM
30 mm Í SÜLUM ÚTI
25 mm Í SÜLUM INNI
25 mm Í LOFTPLÖTUM INNI
30 mm Í LOFTPLÖTUM ÚTI
30 mm Í BITUM ÚTI
20 mm Í BITUM INNI
40 mm Í SÖKKLUM
90 mm ÞAR SEM STEYPT ER BEINT Á KLÖPP

FYLLINGARPÚÐI

ÞJÖPPUNARKRÖFUR TIL FYLLINGAR UNDIR SÖKKLA ERU EFTIRFARANDI:
E2 ≥ 120 MPa OG E2/E1 ≤ 2.3

GRUNDUN Á KLÖPP

MESTA LEYFILEGT ÁLAG Á KLÖPP: 1.0 MPa

FYLLINGARPÚÐI UNDIR MALBIK

ÞJÖPPUNARKRÖFUR SBR. FYLLINGARPÚÐA.
SKIPTA SKAL UM JARÐVEG A.M.K. 90cm. ÞYKKT, EDA NIÐUR Á BURÐARHÆFAN JARÐVEG

Verkfræðistofa Ivars Haukssonar ehf.
Suðurlandsbraut 46, 108 Reykjavík.
Sími: 695-4337
e-mail: ivar@vha.is
www.vha.is
Kennitala: 540212-2790

Hannað: I.H. / Tilknað: I.H. / Samþykkt: Ivar Hauksson / Kennitala: 110383-5339

GJÁHELLA 1
HAFNARFIRÐI
BURÐARVIRKI
SKÝRINGAR

Mkv. / Teikn. nr. / Verk. nr.
2-0.0 / 1255

Áritun samþræmingarhöfundar / Þýðingarmannastjóra: Útgáfa / Dags.
20.2.20 / 19. JUN '19