

LEGA LAGNA

Table with 2 columns: Code and Description. Includes items like PÍFA FER UPP, PÍFA FER NIÐUR, VÍD GOLF, etc.

1. MERKINGAR

Table with 2 columns: Code and Description. Includes items like HV: HVOTTAVEL, BU: BURKARI, LV: LÖTTAVEL, etc.

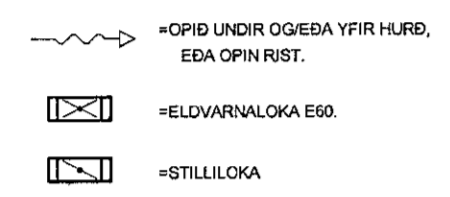
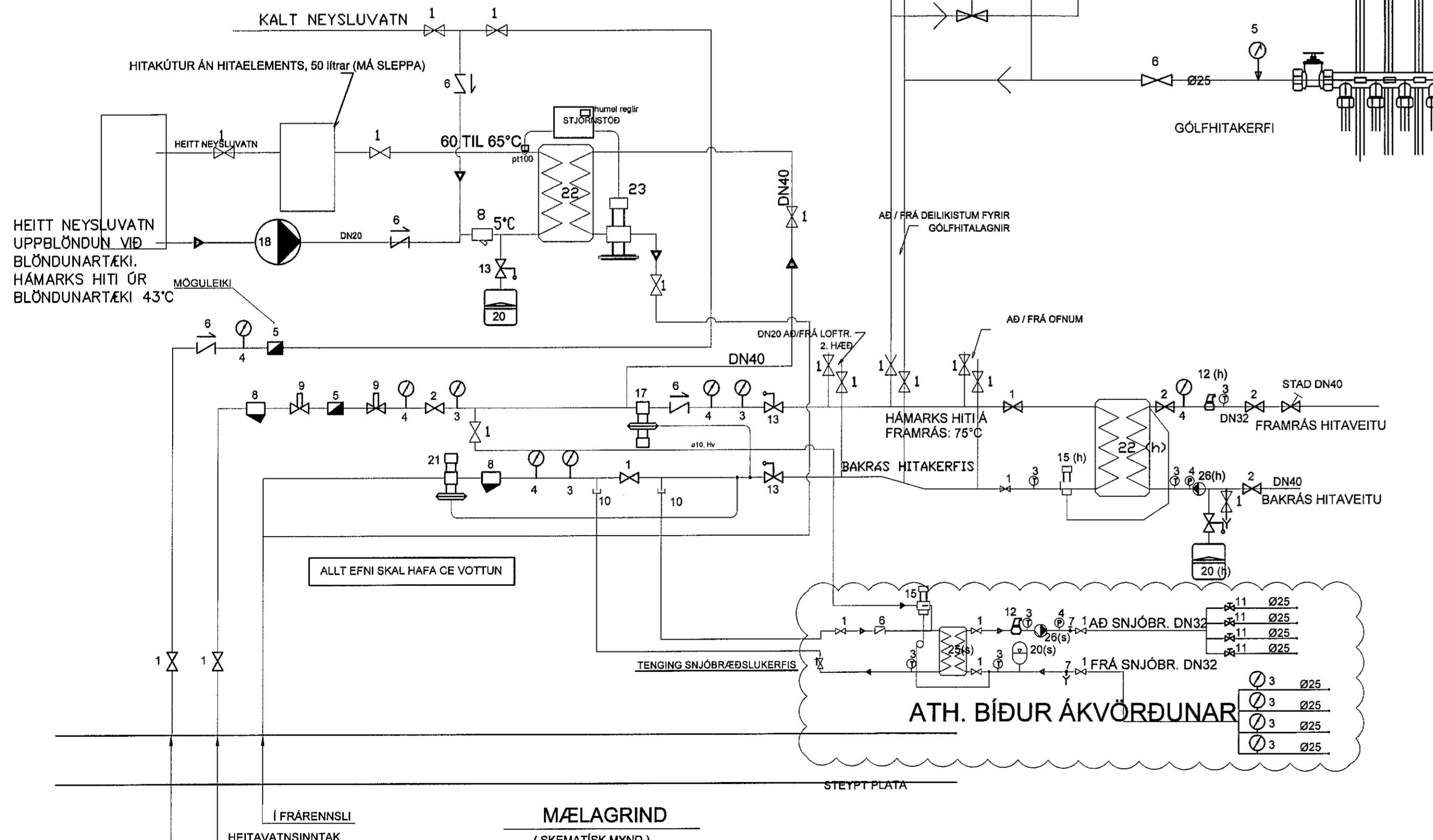


Table with 6 columns: Uppgefið DN, Gævi, Punnveg, Rýðni, PEH, A+PEX. Lists various pipe specifications.



MÆLAGRIND (SKEMATISK MYND)

SKÝRINGAR

- LAGNAPVERMÁL - ALMENNT ERU LAGNAPVERMÁL GEFIN UPP SEM LÁGMARKSINNANMÁL (DN-MÁL). ÞVERMÁL PLASTLAGNA ERU ÞÓ STUNDUM GEFIN UPP SEM UTANMÁL (MERKT S).

FRÆRENLSISKERFI

Allt ofn, lög, prófun og frágangur skal vera samkvæmt ákveðnum stöðum IST 65, IST 69 og viðeigandi reglugerðum.

FRÆRENLSISKERFI: Pípur í grunni og í þöku. Pípur skulu vera úr PVC (grunnplast) og vera vörðveittir til notkunar í þöku.

FRÆRENLSISKERFI: Pípur skulu vera úr PVC (grunnplast) og vera vörðveittir til notkunar í þöku.

FRÆRENLSISKERFI: Pípur skulu vera úr PVC (grunnplast) og vera vörðveittir til notkunar í þöku.

FRÆRENLSISKERFI: Pípur skulu vera úr PVC (grunnplast) og vera vörðveittir til notkunar í þöku.

FRÆRENLSISKERFI: Pípur skulu vera úr PVC (grunnplast) og vera vörðveittir til notkunar í þöku.

FRÆRENLSISKERFI: Pípur skulu vera úr PVC (grunnplast) og vera vörðveittir til notkunar í þöku.

FRÆRENLSISKERFI: Pípur skulu vera úr PVC (grunnplast) og vera vörðveittir til notkunar í þöku.

FRÆRENLSISKERFI: Pípur skulu vera úr PVC (grunnplast) og vera vörðveittir til notkunar í þöku.

FRÆRENLSISKERFI: Pípur skulu vera úr PVC (grunnplast) og vera vörðveittir til notkunar í þöku.

FRÆRENLSISKERFI: Pípur skulu vera úr PVC (grunnplast) og vera vörðveittir til notkunar í þöku.

FRÆRENLSISKERFI: Pípur skulu vera úr PVC (grunnplast) og vera vörðveittir til notkunar í þöku.

FRÆRENLSISKERFI: Pípur skulu vera úr PVC (grunnplast) og vera vörðveittir til notkunar í þöku.

FRÆRENLSISKERFI: Pípur skulu vera úr PVC (grunnplast) og vera vörðveittir til notkunar í þöku.

FRÆRENLSISKERFI: Pípur skulu vera úr PVC (grunnplast) og vera vörðveittir til notkunar í þöku.

HITAKERFI

Allt ofn, lög, prófun og frágangur skal vera samkvæmt ákveðnum stöðum IST 69 og reglugerð um hitakerfi í vöðum og sveigingum.

HITAKERFI: Pípur skulu vera úr PVC (grunnplast) og vera vörðveittir til notkunar í þöku.

HITAKERFI: Pípur skulu vera úr PVC (grunnplast) og vera vörðveittir til notkunar í þöku.

HITAKERFI: Pípur skulu vera úr PVC (grunnplast) og vera vörðveittir til notkunar í þöku.

HITAKERFI: Pípur skulu vera úr PVC (grunnplast) og vera vörðveittir til notkunar í þöku.

HITAKERFI: Pípur skulu vera úr PVC (grunnplast) og vera vörðveittir til notkunar í þöku.

HITAKERFI: Pípur skulu vera úr PVC (grunnplast) og vera vörðveittir til notkunar í þöku.

HITAKERFI: Pípur skulu vera úr PVC (grunnplast) og vera vörðveittir til notkunar í þöku.

HITAKERFI: Pípur skulu vera úr PVC (grunnplast) og vera vörðveittir til notkunar í þöku.

HITAKERFI: Pípur skulu vera úr PVC (grunnplast) og vera vörðveittir til notkunar í þöku.

HITAKERFI: Pípur skulu vera úr PVC (grunnplast) og vera vörðveittir til notkunar í þöku.

HITAKERFI: Pípur skulu vera úr PVC (grunnplast) og vera vörðveittir til notkunar í þöku.

HITAKERFI: Pípur skulu vera úr PVC (grunnplast) og vera vörðveittir til notkunar í þöku.

HITAKERFI: Pípur skulu vera úr PVC (grunnplast) og vera vörðveittir til notkunar í þöku.

HITAKERFI: Pípur skulu vera úr PVC (grunnplast) og vera vörðveittir til notkunar í þöku.

HITAKERFI: Pípur skulu vera úr PVC (grunnplast) og vera vörðveittir til notkunar í þöku.

SNJÖBRÆDSLUKERFI

Allt ofn, lög, prófun og frágangur skal vera samkvæmt ákveðnum stöðum IST 69 og reglugerð um hitakerfi í vöðum og sveigingum.

SNJÖBRÆDSLUKERFI: Pípur skulu vera úr PVC (grunnplast) og vera vörðveittir til notkunar í þöku.

SNJÖBRÆDSLUKERFI: Pípur skulu vera úr PVC (grunnplast) og vera vörðveittir til notkunar í þöku.

SNJÖBRÆDSLUKERFI: Pípur skulu vera úr PVC (grunnplast) og vera vörðveittir til notkunar í þöku.

SNJÖBRÆDSLUKERFI: Pípur skulu vera úr PVC (grunnplast) og vera vörðveittir til notkunar í þöku.

SNJÖBRÆDSLUKERFI: Pípur skulu vera úr PVC (grunnplast) og vera vörðveittir til notkunar í þöku.

SNJÖBRÆDSLUKERFI: Pípur skulu vera úr PVC (grunnplast) og vera vörðveittir til notkunar í þöku.

SNJÖBRÆDSLUKERFI: Pípur skulu vera úr PVC (grunnplast) og vera vörðveittir til notkunar í þöku.

SNJÖBRÆDSLUKERFI: Pípur skulu vera úr PVC (grunnplast) og vera vörðveittir til notkunar í þöku.

SNJÖBRÆDSLUKERFI: Pípur skulu vera úr PVC (grunnplast) og vera vörðveittir til notkunar í þöku.

SNJÖBRÆDSLUKERFI: Pípur skulu vera úr PVC (grunnplast) og vera vörðveittir til notkunar í þöku.

SNJÖBRÆDSLUKERFI: Pípur skulu vera úr PVC (grunnplast) og vera vörðveittir til notkunar í þöku.

SNJÖBRÆDSLUKERFI: Pípur skulu vera úr PVC (grunnplast) og vera vörðveittir til notkunar í þöku.

SNJÖBRÆDSLUKERFI: Pípur skulu vera úr PVC (grunnplast) og vera vörðveittir til notkunar í þöku.

SNJÖBRÆDSLUKERFI: Pípur skulu vera úr PVC (grunnplast) og vera vörðveittir til notkunar í þöku.

SNJÖBRÆDSLUKERFI: Pípur skulu vera úr PVC (grunnplast) og vera vörðveittir til notkunar í þöku.

NEYSLUVATNSKERFI

Allt ofn, lög, prófun og frágangur skal vera samkvæmt ákveðnum stöðum IST 67, reglugerð um hitakerfi í vöðum og sveigingum.

NEYSLUVATNSKERFI: Pípur skulu vera úr PVC (grunnplast) og vera vörðveittir til notkunar í þöku.

NEYSLUVATNSKERFI: Pípur skulu vera úr PVC (grunnplast) og vera vörðveittir til notkunar í þöku.

NEYSLUVATNSKERFI: Pípur skulu vera úr PVC (grunnplast) og vera vörðveittir til notkunar í þöku.

NEYSLUVATNSKERFI: Pípur skulu vera úr PVC (grunnplast) og vera vörðveittir til notkunar í þöku.

NEYSLUVATNSKERFI: Pípur skulu vera úr PVC (grunnplast) og vera vörðveittir til notkunar í þöku.

NEYSLUVATNSKERFI: Pípur skulu vera úr PVC (grunnplast) og vera vörðveittir til notkunar í þöku.

NEYSLUVATNSKERFI: Pípur skulu vera úr PVC (grunnplast) og vera vörðveittir til notkunar í þöku.

NEYSLUVATNSKERFI: Pípur skulu vera úr PVC (grunnplast) og vera vörðveittir til notkunar í þöku.

NEYSLUVATNSKERFI: Pípur skulu vera úr PVC (grunnplast) og vera vörðveittir til notkunar í þöku.

NEYSLUVATNSKERFI: Pípur skulu vera úr PVC (grunnplast) og vera vörðveittir til notkunar í þöku.

NEYSLUVATNSKERFI: Pípur skulu vera úr PVC (grunnplast) og vera vörðveittir til notkunar í þöku.

NEYSLUVATNSKERFI: Pípur skulu vera úr PVC (grunnplast) og vera vörðveittir til notkunar í þöku.

NEYSLUVATNSKERFI: Pípur skulu vera úr PVC (grunnplast) og vera vörðveittir til notkunar í þöku.

NEYSLUVATNSKERFI: Pípur skulu vera úr PVC (grunnplast) og vera vörðveittir til notkunar í þöku.

NEYSLUVATNSKERFI: Pípur skulu vera úr PVC (grunnplast) og vera vörðveittir til notkunar í þöku.

Verkfræðistofa Ivars Haukssonar ehf. Suðurlandsbraut 46, 108 Reykjavík. Sími: 695-4337. e-mail: ivar@vha.is. www.vha.is. Kennitala: 540212-2790.