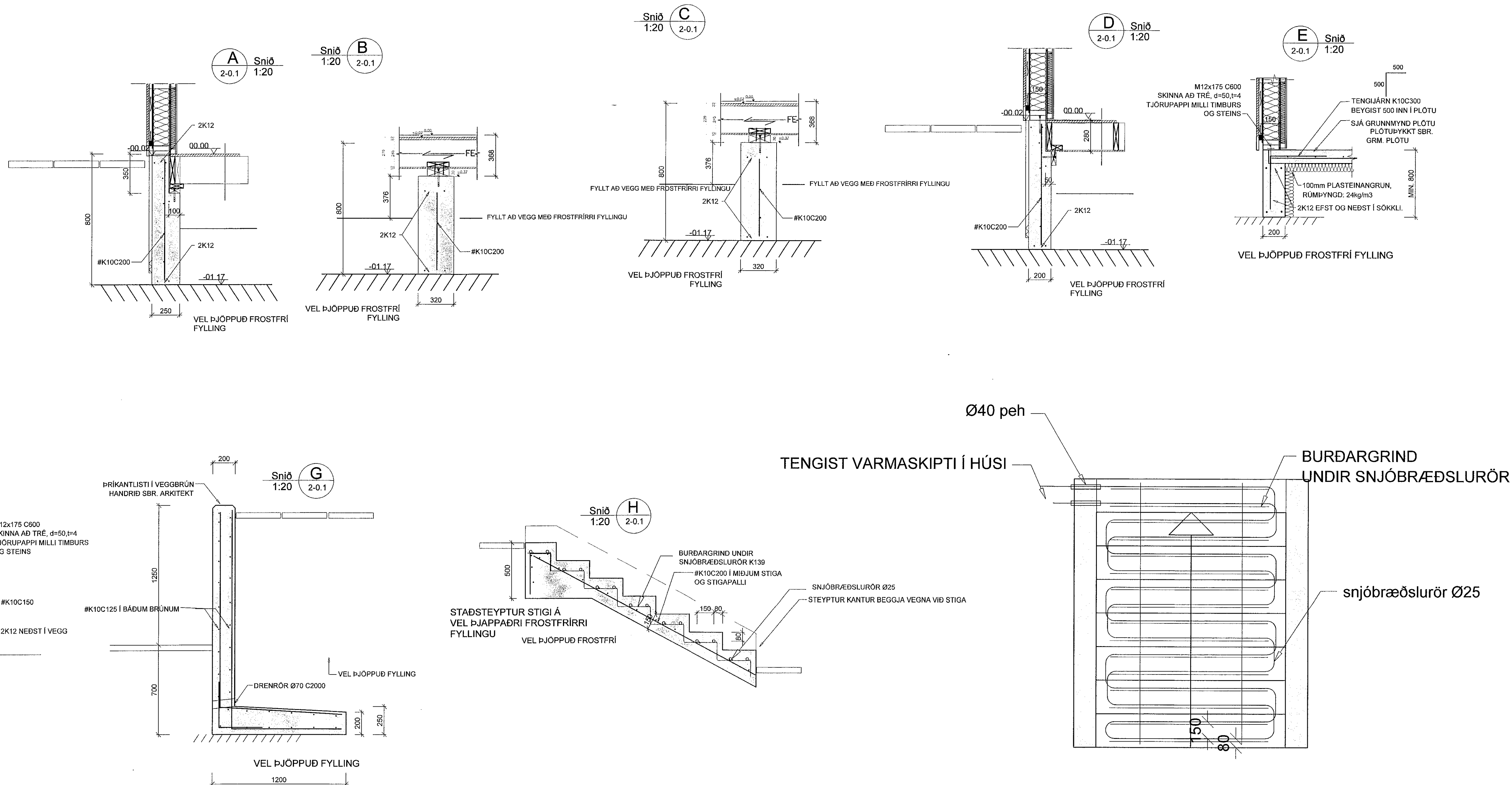


Samþykkt þann  
08 APR 2020  
Byggingarfulltrúinn í Hafnarfirði  
F.h. Sigurður Steinar Jónsson



Verkfræðistofa Hauks Ásgeirssonar e.h.f.  
**VHÁ**  
 Brautarholt 10-14, 105 Reykjavík  
 Sími: 534-8815 897-8132  
 e-mail: haukur@vha.is  
 www.vha.is  
 Kennitala: 560600-3050

Hannað H.Á.	Teiknað H.Á.	Samþykkt: Kennitala 301255-4629
<b>STUÐLASKAÐ 6</b>		
HAFNARFIRÐI		
BURÐARVIRKI		
SÖKKLAR		
SNIÐ		
Mkv. 1:20	Teikn. nr. <b>2-0.2</b>	Verk nr. 19-051
Áritun samræmingaforstjóra / hönnunarsjónsforstjóra A OKT		Útgáfa Dags. OKT 19