

Samþykkt þann  
08 APR 2020

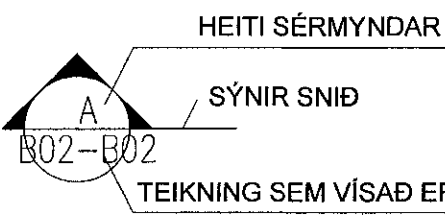
### ALMENNT

31.00 TÁKNAR HÆÐ: 31.00 m Í SNÍÐMYND  
31.00 TÁKNAR HÆÐ Á PLOTU: 31.00 m Í GRUNNMYND

JÁRNSTÆRÐIR ERU Í mm  
TIMBURÞVERMÁL ER Í mm  
ÖLL ÖNNUR ÖNEFND MÁL ERU Í mm

160 MERKIR: ÞYKKT PLÖTU (VEGGJAR) ER 160 mm.  
Á GRUNNMYND AF PLOTU ER SNÍÐIÐ TEKIÐ UNDIR  
ÞEIRRI PLOTU SEM ER SÝND.

TÁKNAR STEYPUSKIL Í LÖÐRÉTTUM STEYPUSKILUM  
KJALLARAVEGGJA KOMI A.M.K. 150 mm PLASTÞÉTTLISTI.



### STEINSTEYPA

ÖLL STEYPA ER SKV. FS ENV 206  
GERÐ STEYPU KEMUR FRAM Í TÖFLU HÉR AÐ NEDAN  
OG Á VÍÐKOMANDI TEIKNINGU

FJADURSTUÐULL STEYPU Í BERANDI PLÖTUM  
SKAL VERA A.M.K. 30.000MPa, NEMA ANNAD  
SÉ TEKIÐ FRAM Á GRUNNMYND.

BYGGINGARHLUTUR	BROTÞOLS- FLOKKUR	VEÐRUNAR- ÞÓL	SIGMÁL (mm) F. IBLÖNDUN	LOFT
SÖKKLAR OG BOTNPLATA	C30	NEI	50-90	5-7%
VEGGIR OG PLÖTUR	C30	NEI	50-90	5-7%
SÚLUR ÚTI	C35	JÁ	50-90	5-7%
STÖÐVEGGIR	C30	JÁ	50-90	5-7%
PLATA BÍLAGEYMSLU	C35	JÁ	50-90	5-7%

VEÐRUNARÞOLIN STEYPA, SÉRÁKVÆÐI  
SEMENTSAGN > 330kg/m3  
VATNSSEMENTSTALA w/s < 0,45  
ENDANLEGT LOFTTINIHALD > 5%  
FJARLÆGDARSTUÐULL LOFTS < 0,25 mm

### ÁLAGSFORSENDUR / STAÐLAR

ÖRYGGISKERFI SKV. ÍST DS 409  
STEYPUVIRKI ALMENNT SKV. ÍST14 OG EUROCODE 2  
STEYPUVIRKI, JARÐSK. SKV. EUROCODE 8  
STÁLVIKI SKV. ÍST DS 412  
TIMBURVIRKI SKV. ÍST DS 413  
ÁLAG Á GRUNN SKV. ÍST DS 415  
SNJÓÁLAG,VINDÁLAG  
OG NOTÁLAG SKV. ÍST DS 409 OG 410  
JARÐSKJÁLFTAÁLAG SKV. EUROCODE 8

#### GRUNNGILDI ÁLAGS

ÍST 12 (3. ÚTGÁFA 2002-07-01)  
NOTÁLAG Á PLÖTUR  
Gólfplötur í skrifstofuhúsi 3,5 KN/m² (milliveggir innifaldir)  
Loftplata yfir sal (bílastæði) 4,0 KN/m²  
Ásteyputag bílplötu 60 mm  
LEYFT ÁLAG Á KLÖPP 1000 KN/m²  
LEYFT ÁLAG Á MÓHELLU 500 KN/m²

VINDÁLAG  
Grunngildi vindhraða 36 m/sek  
SNJÓÁLAG  
Grunngildi svæði 1 2,1 KN/m²  
Grunngildi svæði 2 3,0 KN/m²  
Gildi stuðulsins Ce 0,6  
Gildi stuðulsins Ct 1,0

### FYLLINGARÞÖÐI

ÞJÓPPUNARKRÖFUR TIL FYLLINGAR UNDIR SÖKKLA ERU EFTIRFARANDI  
MALARFYLLING : E2 > 1200 E2/E1 < 2,50  
HRAUNFYLLING : E2 > 1200 E2/E1 < 2,50

### JÁRNALÖGN

UM BENDISTÁL OG JÁRNVINNU ALMENNT GILDIR ÍST 10 NEMA ANNARS SÉ GETIÐ Á  
TEIKNINGUM EDA Í VERKLYSINGUM.

GERÐ OG MERKING JÁRNA

ALMENNT SKAL BENDISTÁL FULLNÆGJA KRÖFUM DS 13080

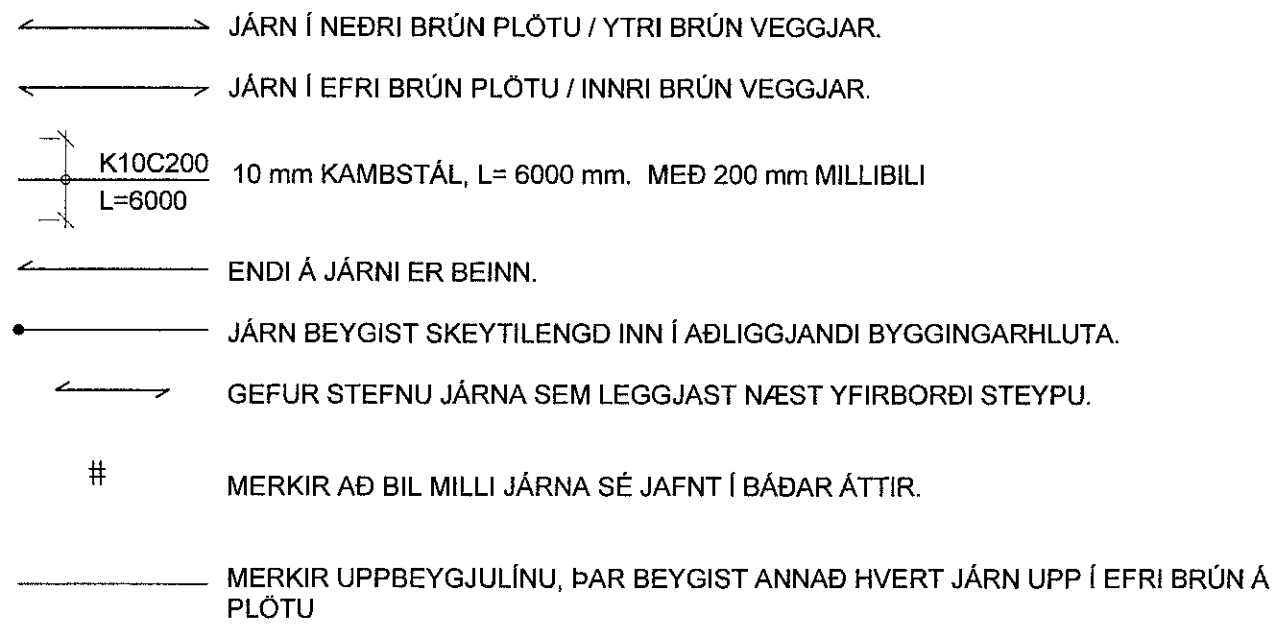
K: MERKIR KAMBSTÁL Ks500 MEÐ SKRÍÐMÖRK fyk > 500 MPa, MIÐAÐ VIÐ  
0.1% VÍKMÖRK

Ks: MERKIR KAMBSTÁL SUBUSTÁL Ks500 MEÐ SKRÍÐMÖRK fyk > 500 MPa, MIÐAÐ  
VIÐ 0.1% VÍKMÖRK

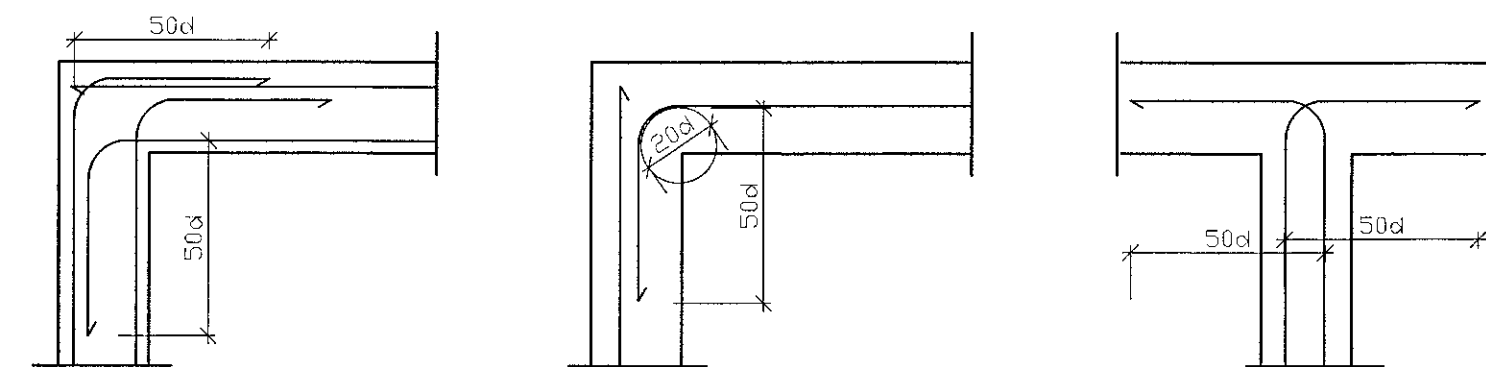
R: MERKIR SLÉTT STÁL Fe 360 (ST 37) MEÐ SKRÍÐMÖRK fyk > 240 MPa, MIÐAÐ  
VIÐ 0.1% VÍKMÖRK

BENDINET SKAL FULLNÆGJA KRÖFUM DS 13082

C189: MERKIR BENDINET MEÐ SKRÍÐMÖRK fyk > 500 MPa, MIÐAÐ VIÐ 0.1% VÍKMÖRK,  
OG ÞVERSNISFLATARMÁL = 169 mm²/M.

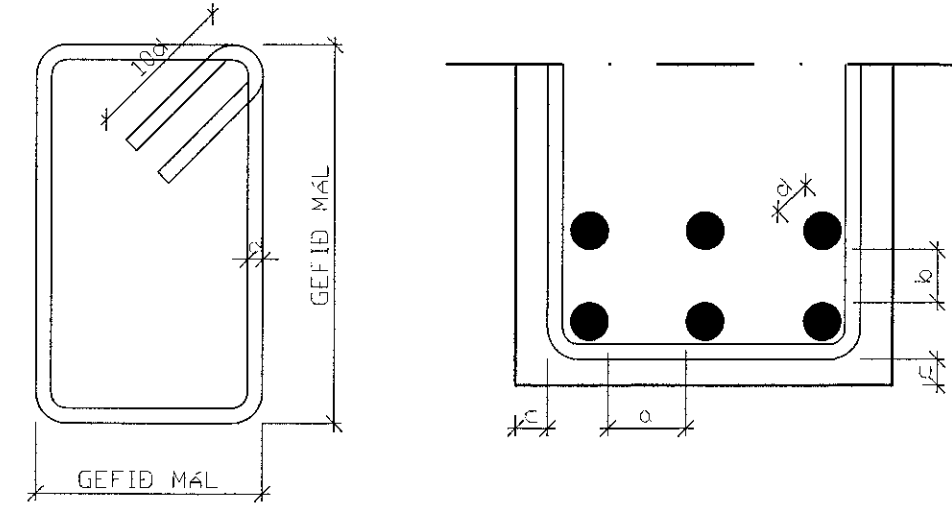


TENGING JÁRNAGRINDA NEMA ANNAD SÉ TEKIÐ FRAM Á TEIKNINGUM.  
d ER ÞVERMÁL JÁRNA.



#### BIL MILLI JÁRNA / STEYPUHULA

LYKKJUR:  
Í LYKKJUR SKAL NOTA  
R-STÁL EDA Ks-STÁL  
(SUBUÞVEFT KAMBSTÁL)

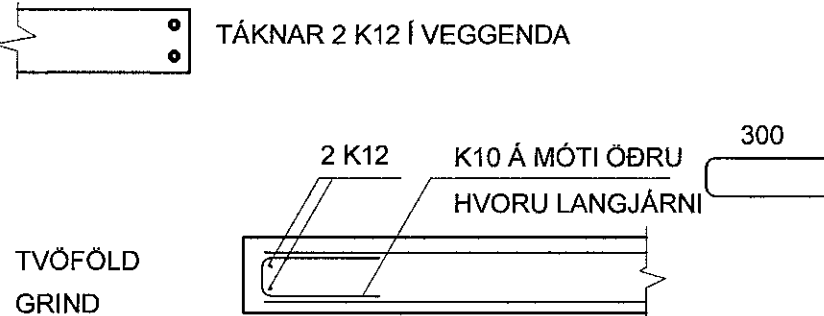


VARÐANDI BIL MILLI JÁRNA / STEYPUHULA

a ≥ 2d  
Dmax+ 10 mm  
b ≥ 1,5d  
20 mm

#### VEGGENDAR

ALLIR VEGGENDAR SEM EKKI ERU MERKTIR  
SÉRSTAKLEGA SKULU BENTIR Á ÞENNAN HÁTT:

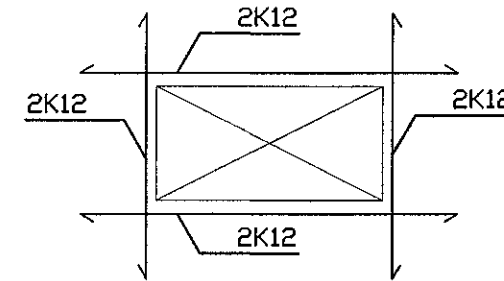


### SKEYTILENGD JÁRNA

SÉ EKKI ANNAD TEKIÐ FRAM SKULU JÁRN ÆTID FEST SKEYTILENGD INN Í AÐLIGGJANDI  
BYGGINGAHLUTA. Í BITUM OG PLÖTUM SKAL EKKI SKEYTA MEIRA EN ÞRÍÐJA HVERT JÁRN Í  
SAMA ÞVERSNIDI OG AÐEINS FJÖRÐA HVERT JÁRN Í VEGGJUM NEMA ANNAD SÉ SÝNT Á  
TEIKNINGUM. SKEYTILENGD VIÐ VÍXLAGNINGU KAMBSTÁLS SKAL VERA 40d (d =  
ÞVERMÁL STANGAR)

ÞVERMÁL STANGAR Í mm	8	10	12	16	20	25
SKEYTILENGD Í mm	320	400	480	640	800	1000

SÉ ANNAD EKKI TEKIÐ FRAM SKAL LEGGJA 2K12 Í KRINGUM GÖT, DYRA-OG  
GLUGGAOP ER NÁI 50 cm ÚT FYRIR OPID.



#### SKEYTING BENDINETA

ALMENNT GILDIR AÐ SKEYTILENGD NEMI ÞVÍ, AÐ ÞRjú ÞVERJÁRN SÉU  
Í VÍXLSKEYTUM, ÞÓ ALDREI MINNI EN 40d. BENDINET MEÐ 15 cm  
MÖSKVA SKAL ÞVÍ VÍXLEGGJA UM TVÖ MÖSKVA.

ALMENNT GILDIR AÐ STEYPUHULAN (c) SKAL FULLNÆGJA EFTIRFARANDI  
KRÖFUM NEMA ANNAD SÉ TEKIÐ FRAM Á TEIKNINGUM EDA Í VERKLYSINGU.

30 mm Í VEGGJUM UTANDYRA  
25 mm Í INNVEGGJUM  
30 mm Í SÚLUM ÚTI  
25 mm Í SÚLUM INNI  
25 mm Í LOFTPLÖTUM INNI  
30 mm Í LOFTPLÖTUM ÚTI  
30 mm Í BITUM ÚTI  
25 mm Í BITUM INNI  
40 mm Í SÖKKLUM  
90 mm ÞAR SEM STEYPT ER BEINT Á KLÖPP

### TRÉVERK

G/ÆDAFLOKKUR LÍMTRÉS ER GL-32.  
AÐRIR BURÐARVIÐIR ERU UR C-18 EDA BETRA  
ALLIR FESTIHLUTIR ÚR JÁRNI SKULU HEITGALVAN-  
HÚÐADIR, NEMA ANNARS SÉ GETIÐ  
ÞAR SEM TRÉ LEGGST AÐ STEINSTEYPU, KOMI  
ASFALTPAPPI MILLI TRÉS OG STEINS  
FÚAVERJA SKAL SPERRUENDA OG ÞÁ HLUTA TRÉS,  
SEM STEYPAST INN EDA LEGGJAST AÐ STEYPU, MEÐ  
C-TOX EDA SAMBÆRILEGU EFNÍ, TVÆR UMFERÐIR  
N - TÁKNAR VENJULEGA SLÉTTA NAGLA  
K - TÁKNAR KAMBSAUM, BMF  
M16 - TÁKNAR BOLTA MEÐ ÞVEMÁL 16 mm  
T16/120 - TÁKNAR TRÉSKRÚFU  
MEÐ ÞVERMÁL 16 mm OG LENGD 120 mm  
NAGLASTÆRÐ a/b TÁKNAR NAGLA MEÐ ÞVERMÁL  
0,1 x a mm OG LENGD b mm

UNDIR BOLTAHAUSA OG RÆR, SEM HERÐAST AÐ TRÉ,  
KOMI SKÍFUR MEÐ KANTLENGD 3 x d OG ÞYKKT 0,3 x d

### STÁLVIKI

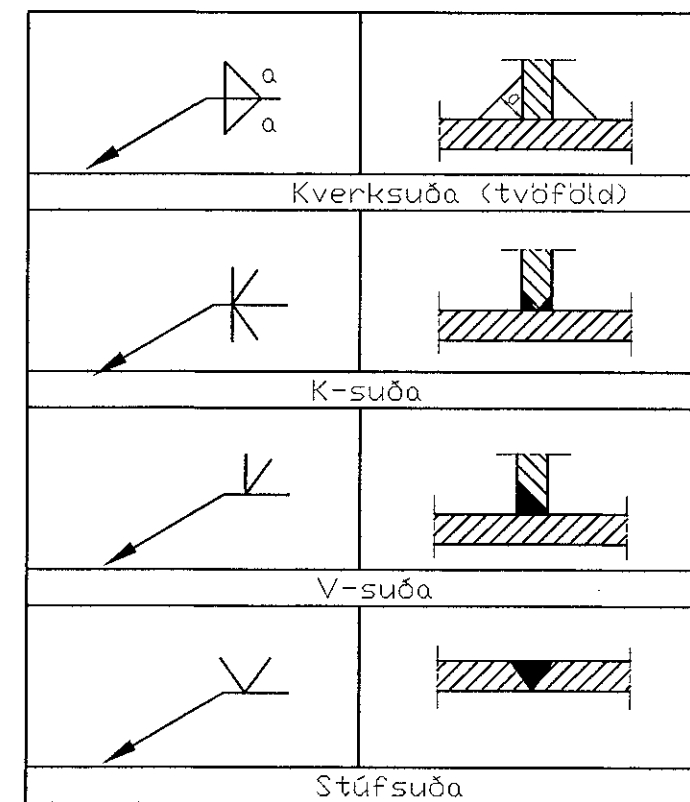
#### EFNISGÆÐI:

EFTIRFARANDI GILDIR, NEMA ANNAD  
KOMI FRAM Á TEIKNINGUM.  
STÁLVIKI SKV. EN 10025  
ALLT STÁL ER Fe 360 (S235)  
BOLTAR SKV. DIN 931 8.8  
SKINNUR UNDIR RÆR SKV. DIN 126C  
RÆR SKV. DIN 934 - 8  
BOLTAR , RÆR OG SKINNUR  
SKULU VERA HEITGALVANHÚÐUÐ

UM YFIRBORÐSMÉÐHÖNDLUN STÁLVIKIS ER  
VÍSAD Í VERKLYSINGU.

ÞEIR EINIR MEGA FRAMKVÆMA SUBUVINNU,  
SEM HAFÁ TIL ÞESS TILSKILIN RÉTTINDI FRÁ  
IDENTÆKNISTOFNUN ISLANDS.  
MINNSTA LEYFILEGA KVERKSUDA ER 4 mm  
OG SUBUEFNI SKAL VERA A.M.K. JAFNGOTT  
OG EFNÍ ÞESS STÁLS SEM VERIÐ ER AÐ  
SJÓÐA SAMAN, ÞÆÐI HVAD VARDAR STYRK  
OG SEIGLU.  
Suður og samsetningar eru skv. EC3

#### SUBUTÁKN:



Verkfræðistofa Hauks Ásgeirssonar e.h.f.  
Bráutarholt 10-14, 105 Reykjavík  
Sími: 534-8815 897-8132  
e-mail: haukur@vha.is  
www.vha.is  
Kennitala: 560600-3050

**VHÁ**

Hannað H.Á.	Teiknað H.Á.	Samþykkt: Kennitala
STUÐLASKAÐ 6		301255-4629
HAFNARFIRÐI		
BURÐARVIRKI		
ALMENNAR SKÝRINGAR		
Mkv.	Teikn. nr.	Verk nr.
	2-0.0	19-051
Áritun samráðingardönnuður / hönnunarskýringar:		Útgáfa   Dags.
		A   OKT. 19