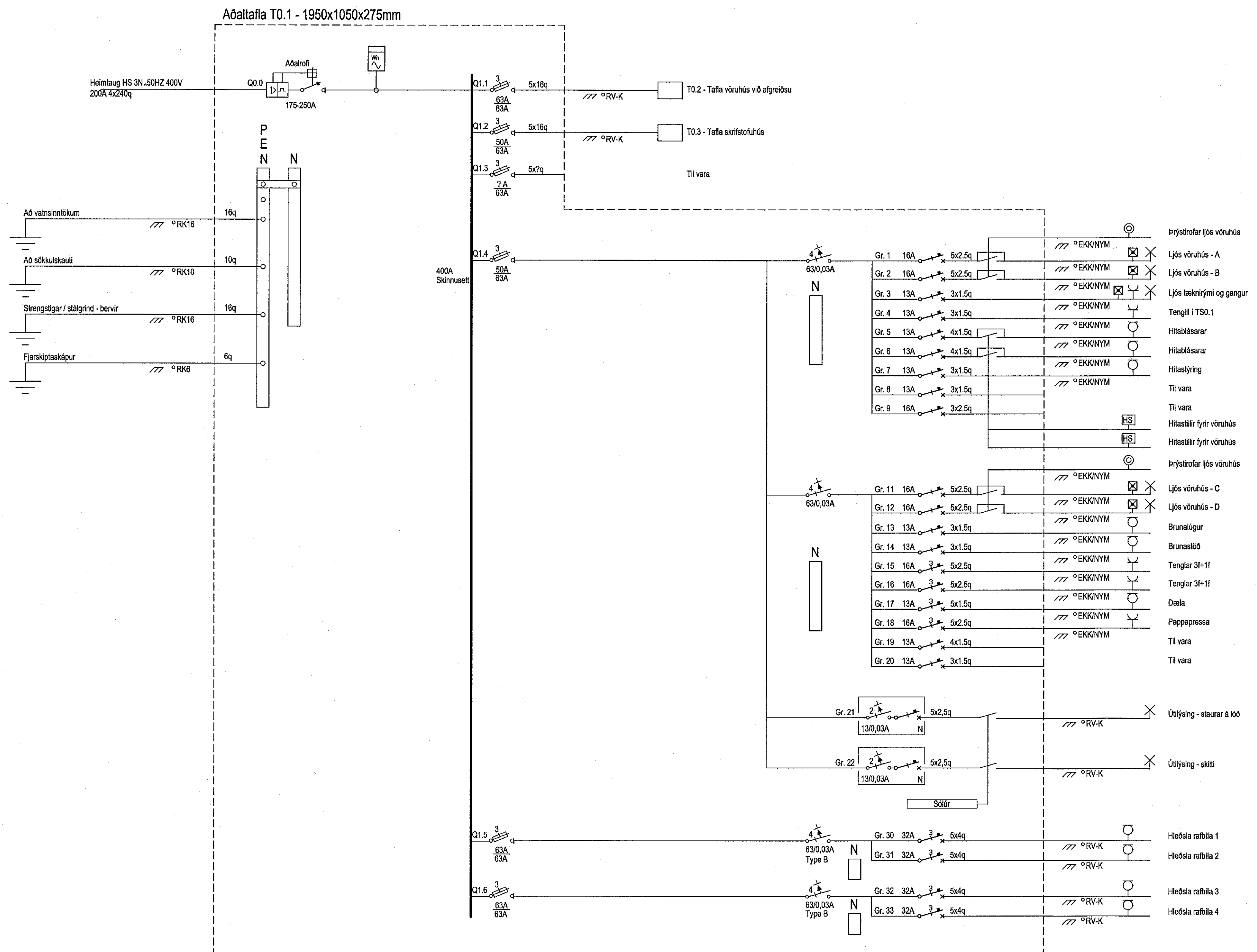


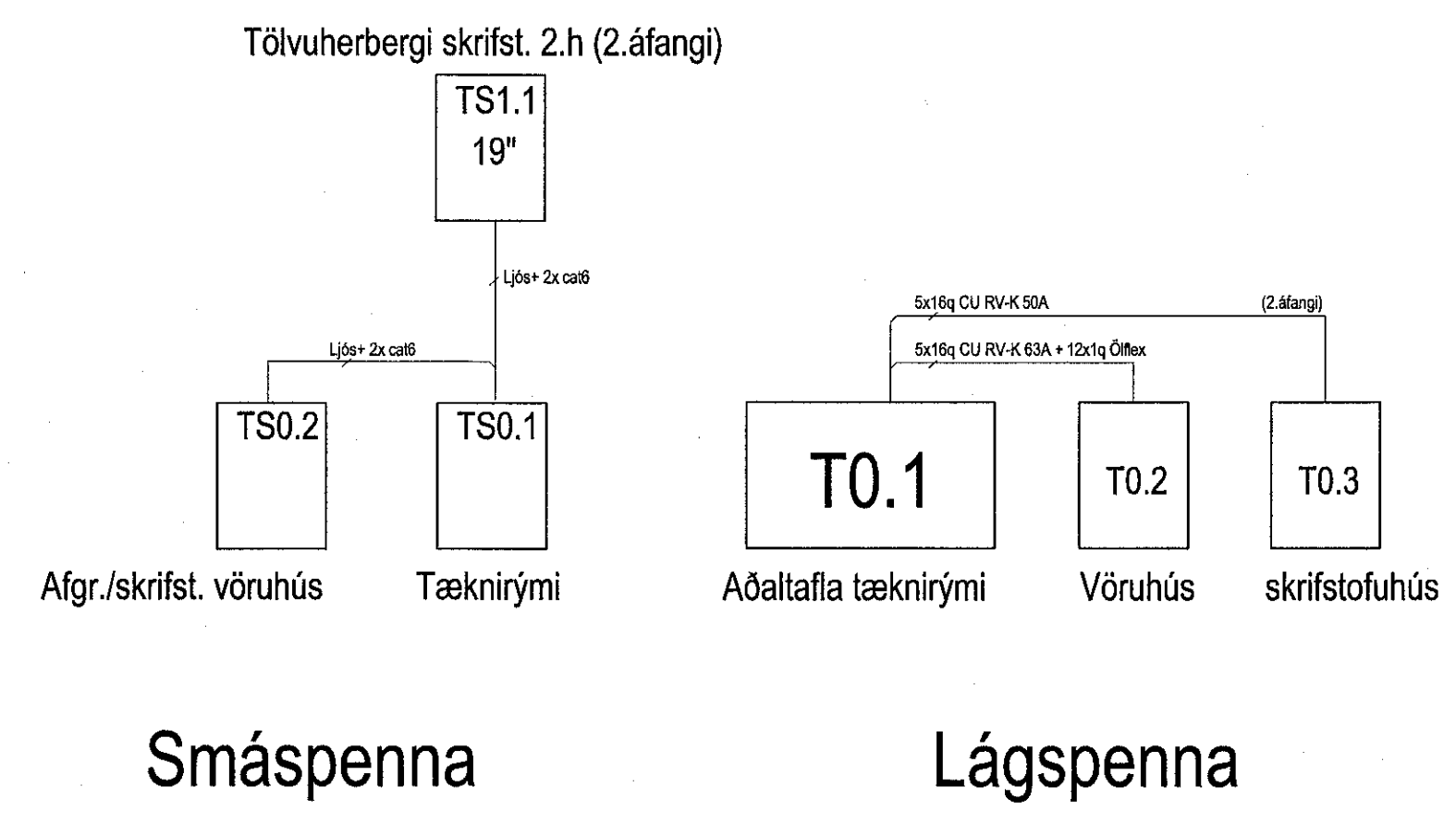
Byggingafráttir

Samþykkt þann
17 APR 2020
Byggingarfulltrúinn / Heimildar
F.h. Sigurður Steinar Jónsson

Undirskrift hönnuðar aðaluppdráttar / samræmingarhönnuðar

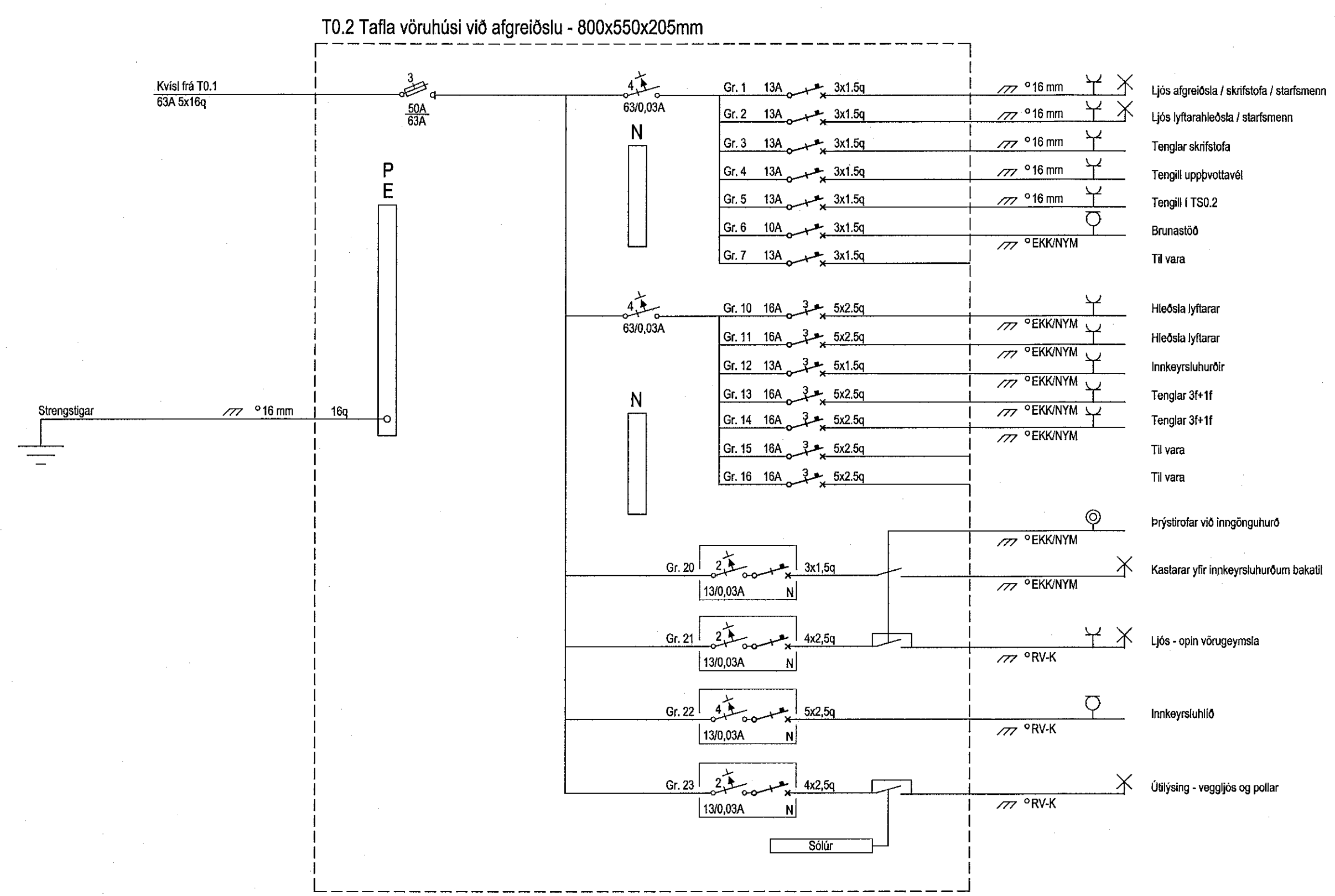


Töflur Lág- og smáspenna



02. hæð

01. hæð



7.4.2020

Verkefni
Gjáhella 1
1.áfangi (vöruhús)
221 Hafnarfjörður

Lýsing
Raflofn
Einlínuneyndir af töflum
Lágspenna
Skýringar

Dags	Kvarði
Apríl 2020	blað A1
Hönnuður	Teiknað
GV	GV
Blað	Verknúmer
4 af 4	2003-305

Gunnar Viggósson kt: 010564-3449
Lögfulltrú rannsóknarhönnuður
Suðurláti 28 110 Reykjavík
Sími : 822-2855 e-mail : gvigo@simnet.is
Undirskrift: