

ALMENNT

GRAFÍSK TÁKN

- A Tákna hæðarkóta á hlíðar- og sníðmynd.
- B Tákna hæðarkóta á grunnmynd.
- 120 Tákna þykkt byggingarhluta, hér 120 mm.
- Tákna stöpuskil.
- Tákna yfirborð fyllingar.
- Tákna yfirborð klappar eða móhelli.
- Tákna yfirborð jarðvegs.

ADRAR SKÝRINGAR

Öll ónefnd mál eru í millimetrum (mm) og hæðarkótar í metrum (m). Málsetning og hæðarkótar innan sviga endurskoðast á byggingarstað. Á grunnmynd af plötum er sniðbók tekið undir plötu, sem sýna á. Óheimilt er að taka mál upp af teikningum.

MÁLSETNING Á GÖTUM

- Gat á grunnmynd eða hlíðarmynd er táknað með stærð a x b.
- Gat í þverskurð á grunnmynd eða hlíðarmynd er táknað með stærð a x h, BK = hæðarkóti á neðri brún gats.
- Hringlaga gat á grunnmynd eða hlíðarmynd er táknað með þvermál ø, MK = hæðarkóti á miðju gats.

MÁLSETNING Á TEIKNINGUM

- Heili sérmyndir eða deils. Snið 1:20. Kvartí sniðs eða deils. Númer teikningar þar sem deili er sýnt.
- Heili sniðs eða deils. Númer teikningar þar sem snið er sýnt.
- Heili sérmyndir eða deils. Snið 1:10. Kvartí sniðs eða deils. Númer teikningar þar sem deili er sýnt, ef snið er á fleiri en einni teikningu.
- Merkis breytingu.

ÁLAGSFORSENDUR

Notálag: Álagskröfur eru samkvæmt gildandi þjóðarskjölum með ÍST EN 1991 stöðlum.

Vindálag: Álagskröfur eru samkvæmt gildandi þjóðarskjölum með ÍST EN 1991 stöðlum. Grunnigildi vindálags er 1,60 kN/m².

Snjóálag: Álagskröfur eru samkvæmt gildandi þjóðarskjölum með ÍST EN 1991 stöðlum. Grunnigildi snjóálags er 1,00 kN/m².

Jarðskjálfaálag: Álagskröfur eru samkvæmt gildandi þjóðarskjölum með ÍST EN 1998 stöðlum. Grunnigildi yfirborðshróðunar er 0,3g.

Grundun: Álagskröfur eru samkvæmt gildandi þjóðarskjölum með ÍST EN 1997 stöðlum. Húsið skal grundað á vél þjappaða fyllingu. Leyfilegt álag á fyllingu er 500 kN/m².

BENDISTÁL

SKILGREININGAR OG MERKINGAR

Vísar til verklysingar um almenn ákvæði og kröfur til efis, geymslu, meðferð bendistáls og bendingar.

Bendistál merkt K er suðuhæft kambstál B500C í samræmi við ÍST NS3578-3.

Lykill fyrir merkingu bendistáls kemur fram á viðkomandi teikningu á forminu: aKbox L=z eða Nr. y cx

- a Fjöldi stanga.
- K Stálgerð.
- b Þvermál stangar í mm.
- cx Bit milli stanga í x mm.
- y Númer stangar í jámaskrá.
- z Lengd stangar í mm.

TÁKN

- Bendistál almennt og í neðri brún plötu eða nærfeli veggjar.
- Bendistál í efri brún plötu eða fjærleti veggjar.
- Bendistál af gerð K, með þvermál ø10 mm og lengd 3000 mm, leggst með 200 mm millibili á svæði sem mállinan nær yfir.
- Bendistál af gerð K, með þvermál ø12 mm og lengd 3000 mm.
- Gefur stefnu bendistáls sem leggst næst yfirborði steypu.

STEYPUHULA BENDISTÁLS

Lágmarkssteypuhula er skv. eftirfarandi töflu nema annað sé sýnt á teikningum.

Umhverfi	Byggingarhluti (fjarlægðir í mm)				
	neðri brún	neðri brún	Veggir	Bitar	Súlur
Steypa innanhúss og undir klæðningu	20	20	20	20	20
Steypa utanhúss eða þar sem eru miklar raka- og hitabreytingar	40	40	30	35	35
Steypa að jarðvegi eða vatni	50	50	50	50	50

Leyfileg víkmörk frá tilgreindri steypuhulu eru +10 mm og -5 mm. Þar sem raufar eru gerðar í steypu skal steypuhula mibast við mál frá steypuyfirborði í rauf að bendistáli.

MINNSTA FJARLÆGD MILLI BENDISTANGA

Lágmarksfjarlægð milli bendistanga, lóðrétt (V) og lárétt (H) er skv. eftirfarandi töflu.

Þvermál stangar, ø (mm)	12	16	20	25
V = minnsta bil lóðrétt (mm)	32	32	32	32
H = minnsta bil lárétt (mm)	42	42	42	50

Töflugildin gilda fyrir hámarks Kornastærð fyllifna allt að 32 mm.

SKEYTIENGD BENDISTÁLS

Lágmarkskeytilengd bendistáls er skv. eftirfarandi töflu.

Þvermál stangar, ø (mm)	8	10	12	16	20	25
Lágmarksskeytilengd bendistáls (mm)	320	400	500	640	800	1000

Í plötum og veggjum skal ekki skeyta meira en þrjú hvert járn í sama sniði nema annað sé sýnt á teikningum.

Skeytilengd bendistáls við vixlagningu skal vera minnst 40 x ø (ø = þvermál stangar) ef annað kemur ekki fram á teikningum.

Ef ekki eru fyrirhætt um annað skal mál við að skeytilengd sé samkvæmt eftirfarandi:

Skeyting innan við 30% í sniði 40 x ø. Skeyting meira en 30% í sniði 60 x ø.

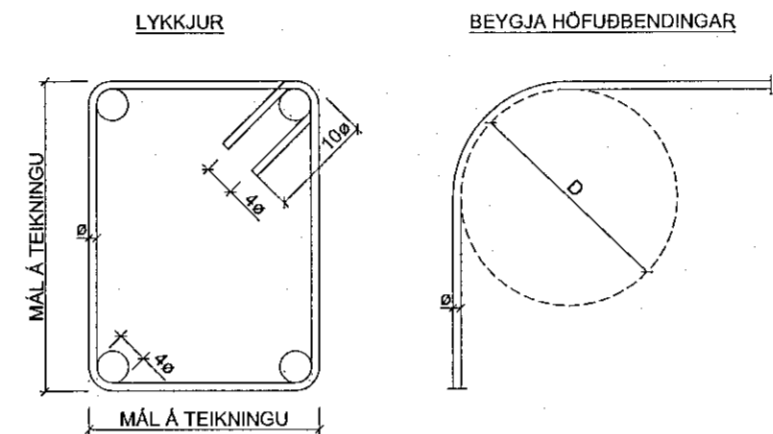
BEYGING BENDISTÁLS

Bendistál skal ekki beygja krappar en fram kemur í eftirfarandi töflu.

Minnsta steypuhula hornrétt á beygjuplan.	Beygjur og krókar á lykkljum, krókar á höfuðbendingu		Uppbeygð höfuðbending eða aðrar beygjur		
	ø < 20 mm	ø ≥ 20 mm	> 100 mm og > 7 ø	> 50 mm og > 3 ø	≤ 50 mm og ≤ 3 ø
Þvermál stangar ø	4 ø	7 ø	10 ø	15 ø	20 ø

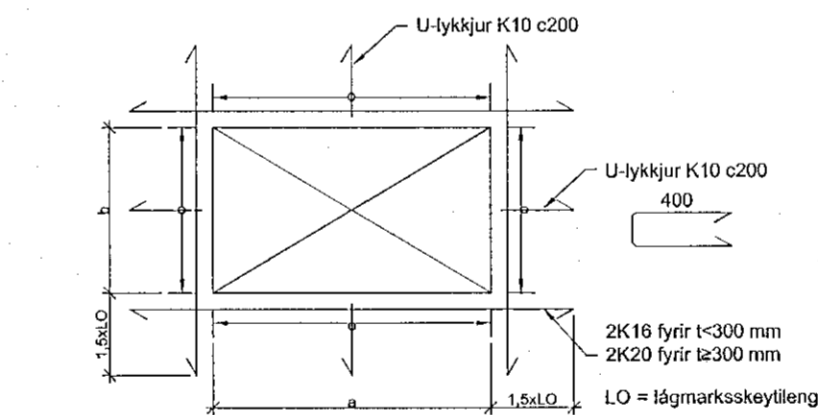
ø = þvermál stangar (mm).
D = minnsta þvermál beygjuksífu (mm).

Festilengd og gerð samskeyta í lykkljum skal vera eins og sýnt er skv. eftirfarandi mynd.



VIÐBÓTABENDING VIÐ OP

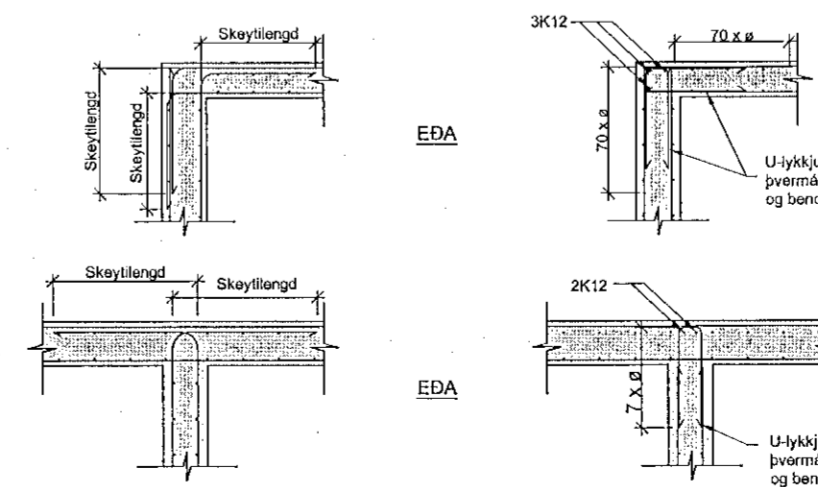
- Viðbótarbending við op skal vera skal vera eftirfarandi, nema annað komi fram á teikningum.
 - a) Enga viðbótarbendingu þarf umhverfis op ef lengd sérhverrar hlíðar opsins er minni en 200 mm. Höfuðbending skal sveigð framhá opinu.
 - b) Kríngum op sem eru stærri en 200 x 200 mm en minni en 1500 x 2200 mm skal leggja eftirfarandi bendingu (= þykkt steypuhula): 2K12 sem ná 700 mm út fyrir op, fyrir t < 200 mm 2K16 sem ná 1000 mm út fyrir op, t ≥ 200 mm
 - c) Við stærri op en 1500 x 2200 mm skal leggja viðbótarbendingu umhverfis opið skv. eftirfarandi mynd.



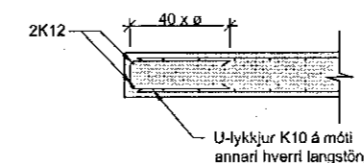
TENING BENDIGRINDA

Frágangur bendingar nema annað sé sérstaklega sýnt á teikningum.

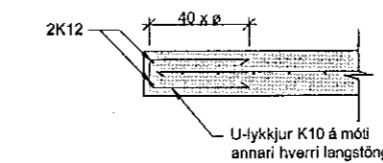
VEGGHORN, TVÖFÖLD GRIND



VEGG- OG PLÖTUENDAR, TVÖFÖLD GRIND



VEGG- OG PLÖTUENDAR, EINFÖLD GRIND



STEINSTEYPA

Öll steypa, steypuæfni og steypuvinna skal fullnægja kröfum byggingarreglugerðar. ÍST EN 206-1:2000 + A1:2004 + A2:2005 og ÍST EN 13870:2009, með þeim breytingum sem tilgreindar eru í verklysingu.

Steypugerð og kröfur um steypugæði eru eftirfarandi:

Steypugerð	ST-I	ST-II
Styrkleikaflokkur	C25/30	C35/45
Sementsmagn (kg/m³)	>300	>340
Löftinnihald (%)	7-8	7-8
Kornastærð, Dmax	32	32
Sigmálsflokkur	S2	S2
Vatnssementsstala (v/s)	< 0,55	< 0,40
Yfirborð loftbóina (mm-1)	25	25
Fjarlægðarstöðul loft	< 0,2	< 0,2

Steypugerð ST-II er notuð í útmannvirki þar sem yfirborð steypunnar er ekki varð sérstaklega, í mannvirki sem eru í snerfingu við saltvatn, þar sem sýnt er á teikningum og annars staðar þar sem eftirlitsmæður eða hönnuður óskar. Í forsteypa byggingarhluta skal einnig vera steypugerð ST-I. Í öll önnur mannvirki er notuð steypugerð ST-I.

TRÉVIRKI

Allt efni og vinna skal vera í samræmi við íslenskan staðal ÍST EN 1995 með íslenskum þjóðarskjölum.

Timbur í sperru og veggjagrindur skal allit standast kröfur sem gerðar eru til timbers af styrkleikaflokki K18 (T1, C18).

Þar sem timbur liggur að steypu skal setja ræmu af asfaltþappa á milli.

Allir naglar, boltar, skrúfur og festljárn í þökum og veggjklæðningum skulu vera heilgalvanhúðað.

Pakjárn/stál skal negit með rifuðum eða snúnúm saum 3/75 með þéttirring.

Negit skal í aðra hverja háðáru með 600 mm millibili nema við útbúrinn. Þar skal negit með 300 mm millibili. Naglaraðirnar skulu mynda reglulegt mynstur.

Sjá einnig RB blað RB (47) 103.

STÁLVIKRI

Stál í burðarvirki skal vera, S235JR, samkvæmt ÍST EN 10025. Efninu skal fylgja vottorð framleiðanda skv. ÍST EN 10204 (DIN 50049-3.1B).

Suðuæfni skal vera samsvarandi að gæðum, öll suðuvinna skal fullnægja ákvæðum staðals ÍST EN 1011 og suðugæði skulu standast kröfur í flokki C skv. ÍST EN 25817:1992. Suðumenn skulu hafa hæfnisvottorð skv. ÍST EN 287-1.

Boltar og snittteinar skulu vera af gæðaflokki 8.8. Nema annars sé getið á teikningum.

Allt stál skal vera heitsínkhúðað > 120 µm og fyrir heitsínkhúðun skal það sandblásið með hreinleika > Sa 2,5 skv. ÍST EN ISO 8501-1:2007 (SIS 05 59 00) og hrjúflek á lágmarki "Medium" G skv. ÍST EN ISO 8503. Málningakerfi annað en sínkhuðun sjá kröfur arkitekta.

Nr.	Dags.	Breyting.	Samp.
Framsæð búið	Minnað í mik. 1:2	Mikr.	
A:1	A:3		
Dags:	05.03.2020	Varik.nf.:	VS181023
Hannað:	SS	Táknað:	IB
		Yfir:	BG
VERKFRÆÐISTOFA SUBURNESJA		HS-veitur - Dreifistöð	
Vikurbraut 13, 230 Reykjanesbæ		Hamranes 3 - DRE-51202, Hafnarfirði	
Sími: 4 200 100, Fax: 4 200 111		Burðarskýringar	
Vefvang: http://www.vsa.is			
Netfang: ve@vsa.is			
Samp:	Brynjólfur Guðmundsson	Skilgreiningarmáttur:	Ingibjörg Björnsdóttir
	12.06.2020-3249		13.02.2024-2039