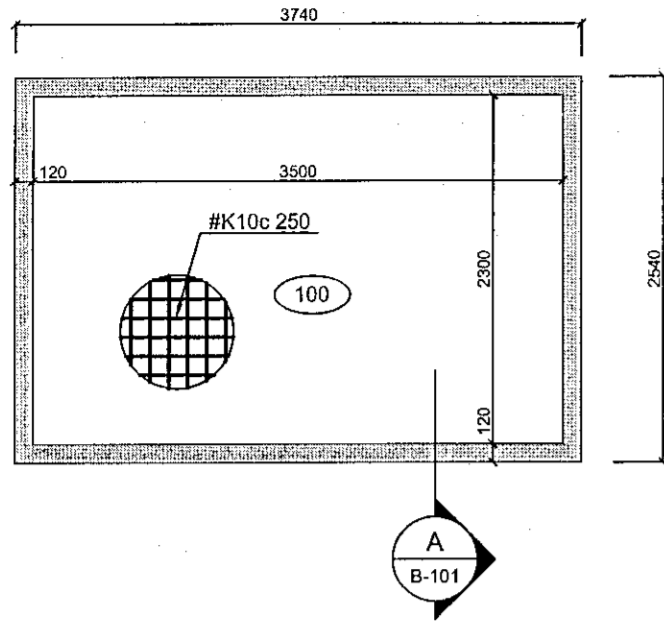
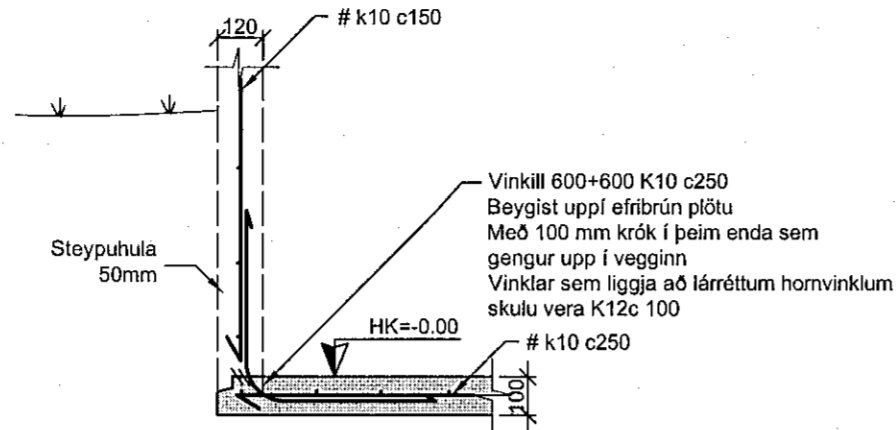


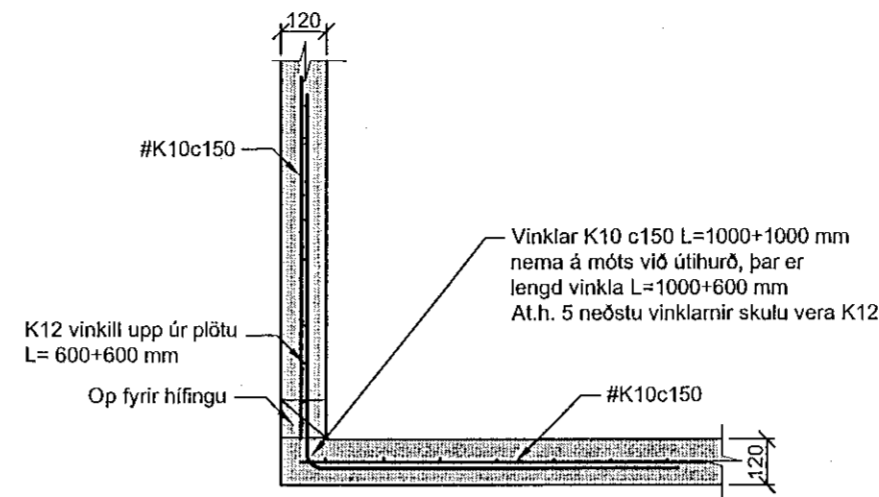
Grunnmynd sökklá, mkv. 1:50



A Snið Mkv. 1:20

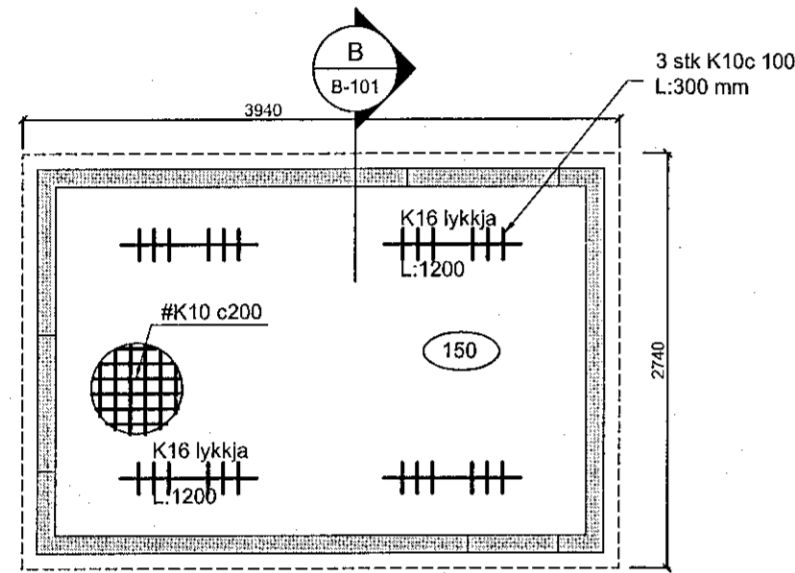


Bending í úthornum, mkv. 1:20

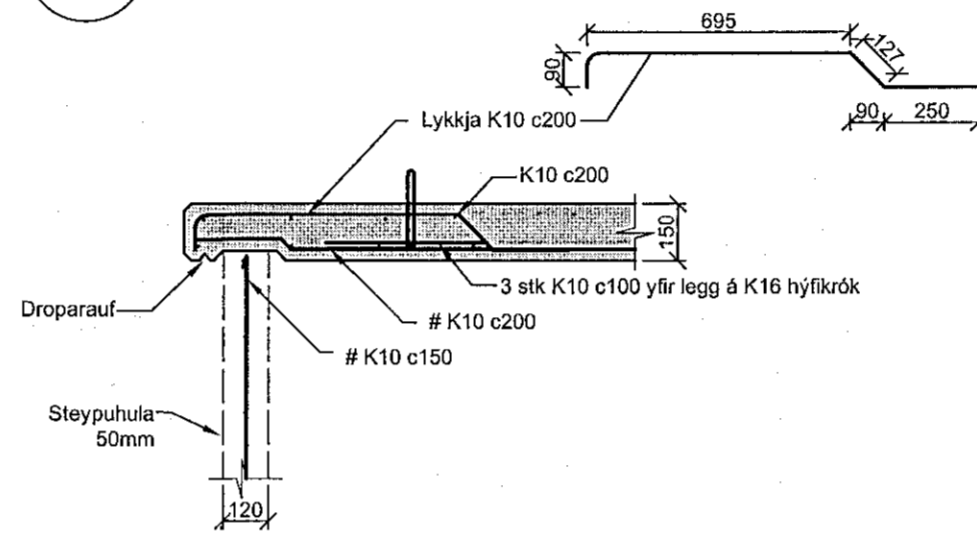


MÓTTEKIÐ
17. APR. 2020
fh. Byggingarfulltrúans í Hafnarfirði

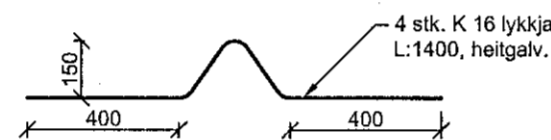
Grunnmynd baks, mkv. 1:50



B Snið Mkv. 1:20



Lykkjur í bak, mkv. 1:20



Skýringar

Almennt:
Sjá almennar skýringar á teikn. nr B-100
Öll ónefnd mál eru í millimetrum (mm).
Hæðarkótar eru í metrum (m).
Málsetning og hæðarkóta innan sviga endurskoðist á byggingarstað.
Óheimilt er að taka mál upp af teikningum.
Öll steypa er C-40/50.
Umhverfisflökkur steypu er XC4, XF2
GK = Hæðarkóti á endanlegu gólfi.
HK = Hæðarkóti á hrágólfi (steypu).
Þar sem tímbur kemur að steypu komi asfaltþappi á milli.

Bendistál:

Staðsetning og bending stáls skal vera í samræmi við IST-10.
Allt bendistál og járnending skal fullnægja kröfum FS ENV 13670-1:2000, EN 10080, NS3576-3 og ENV 1992-1-1 og byggingareglugerðar.

Hefðbundið kambstál er suðuhæft kambstál í flokki B500c (fýk 500 N/mm²) í samræmi við NS3576-3 eða annað sambærilegt. Þetta kambstál er táknað með K á teikningum. ATH Steypuhula á sökklum er skv. B-100.

Í botnplötu er heimilt að nota K131 í stað #K10c250

Gröftur:

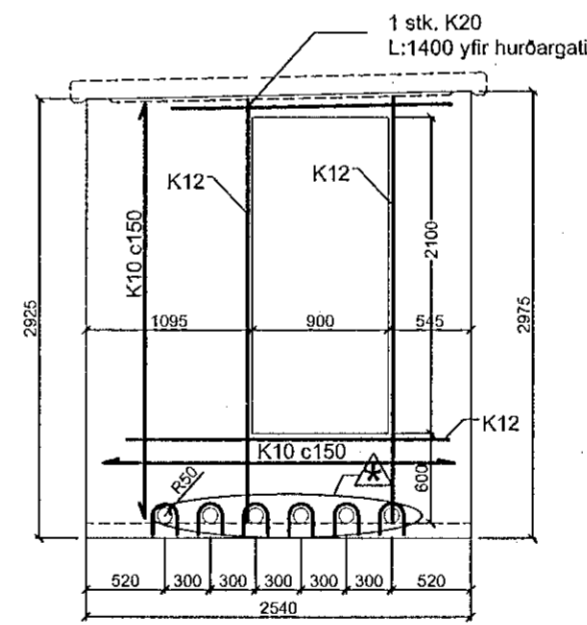
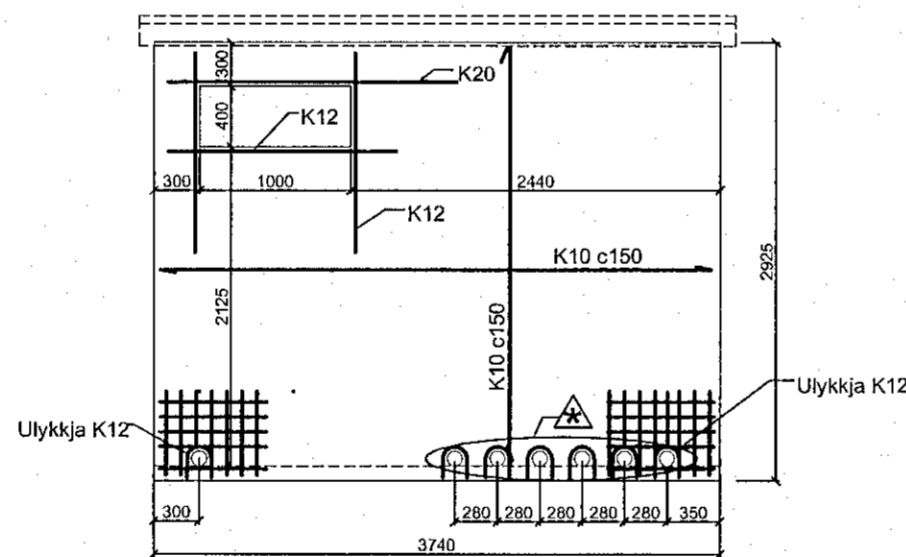
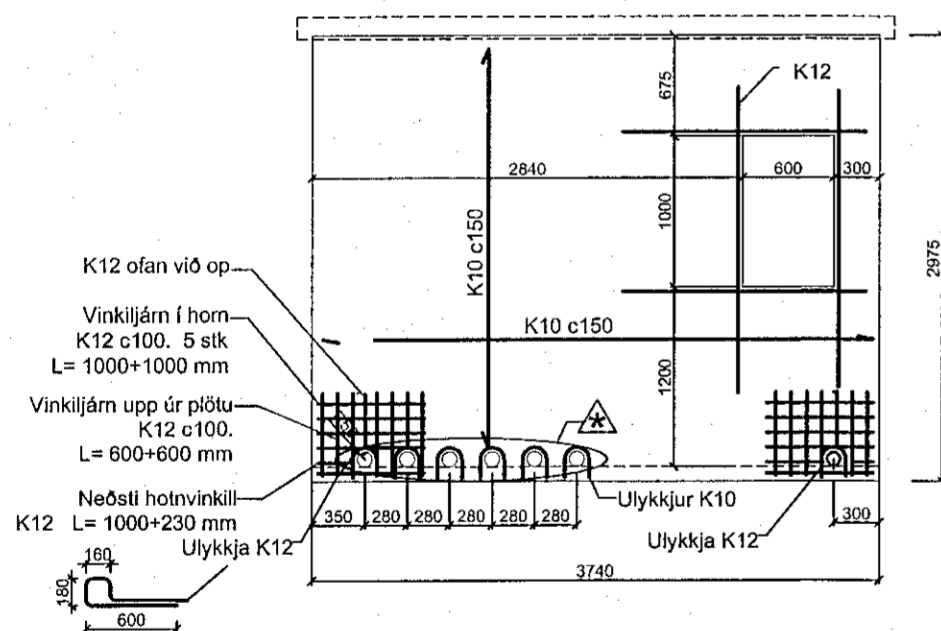
Gröfð skal niður á fast og minnst 0,5m+1,5 x fyllingarþykkt út fyrir sökklul.

Fyllingar:

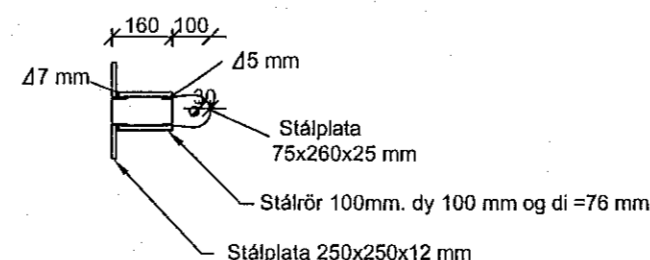
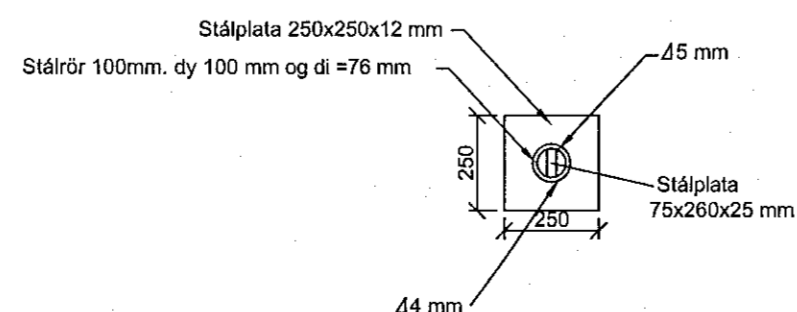
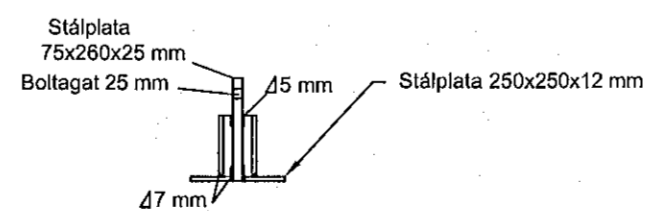
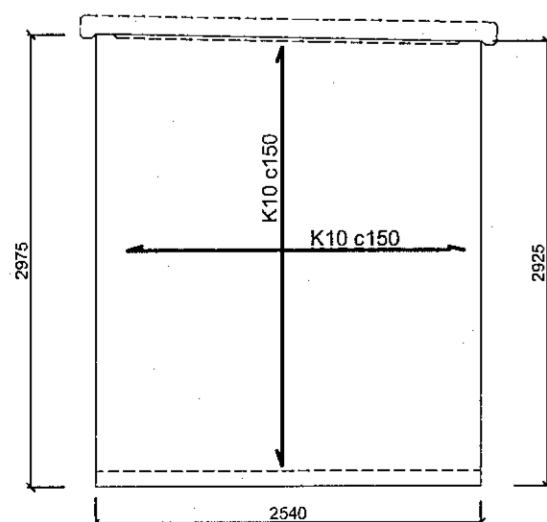
Fyllingarefni skal vera frosttryggt. Stærsta steinstærð er 100mm D60/D10 ≥ 6 OG 1 < d30 / (d10xd60) < 4. Þjappa skal fyllingu í jöfnum lögum. Lagþykktir skal velja m.t.t. þeirra tækja sem notuð eru við þjöppun. Þjöppun skal uppfylla standard Proctor í hverju lagi. Þjöppunarpróf skal uppfylla E2 ≥ 120 N/mm² og E2 / E1 ≤ 2,4. Lágmarksþykkt púða er 700mm.

Táknað þykkt byggingarluta

Úrtök veggja, mkv. 1:50



Stálplata fyrir hifingu, mkv. 1:20



Engin járnending er leyfileg á milli gata, í stað K10 járna komi glertrefja stangir Ø11mm (V-Rod #3GFRP eða sambærilegt samþykkt af fulltrúa verkkaupa)

-	-	-	-	-	-
-	-	-	-	-	-
-	-	-	-	-	-
-	-	-	-	-	-
-	-	-	-	-	-
Nr.	Dags.	Breyting.			Samþ.
Frumstærð blaðs	Minnkað 11.41	Mkv.:	Dags.:	Verk.nr.:	Teikn.nr.:
A:2	A:3	1:50, 1:20	05.03.2020	VS181023	B-101
			Hannað:	Teiknað:	Yfir:
			SS	IB/SS	SS
VERKFRÆDISTOFA SUÐURNESJA Víkurbraut 13, 230 Reykjaneshæð Sími: 4 200 100, Fax: 4 200 111 Vefang: http://www.vss.is Netfang: vs@vss.is			HS-Veitur - Dreifistöð Hamranes 3 - DRE-51202, Hafnarfirði Burðarvirki - Grunnmyndir Úrtök veggja - Snið		
			Samþ. Brynjólfur Guðmundsson kt:090856-3249		