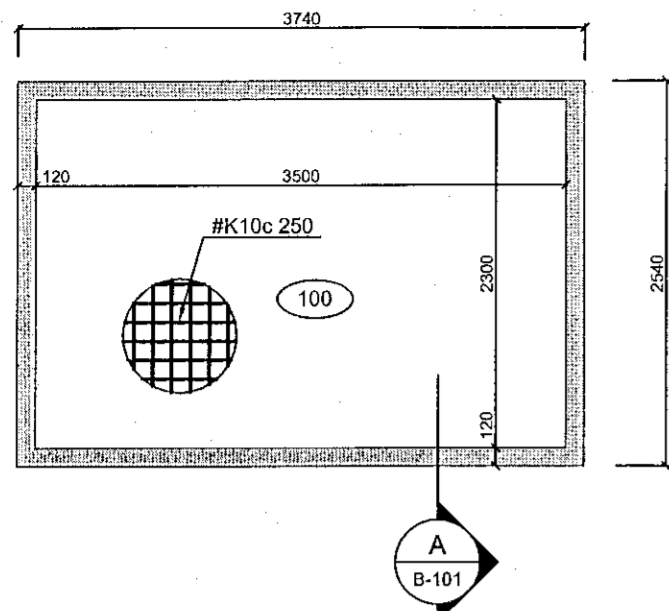
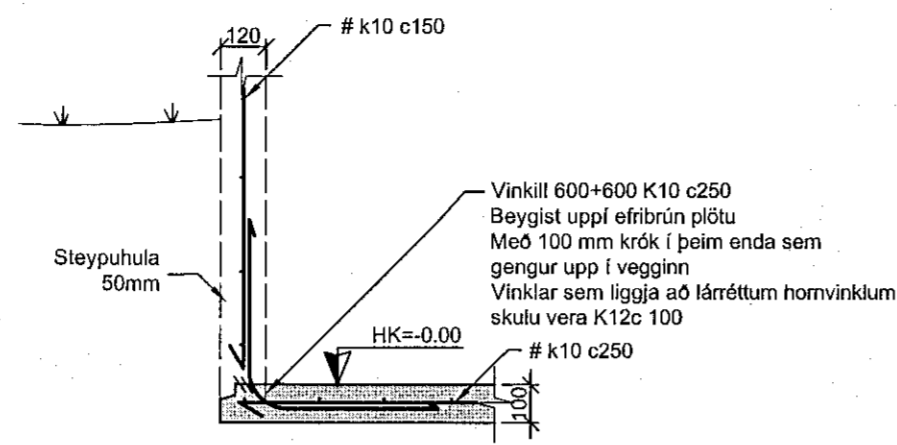


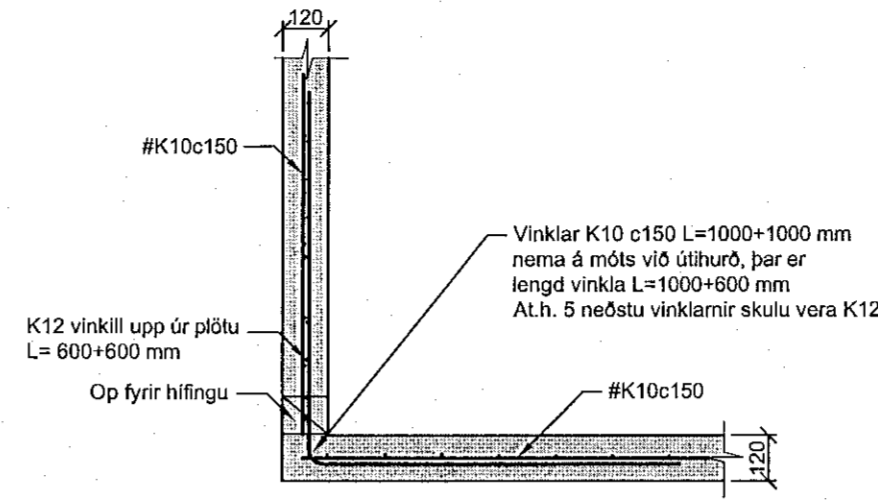
**Grunnmynd sökkla, mkv. 1:50**



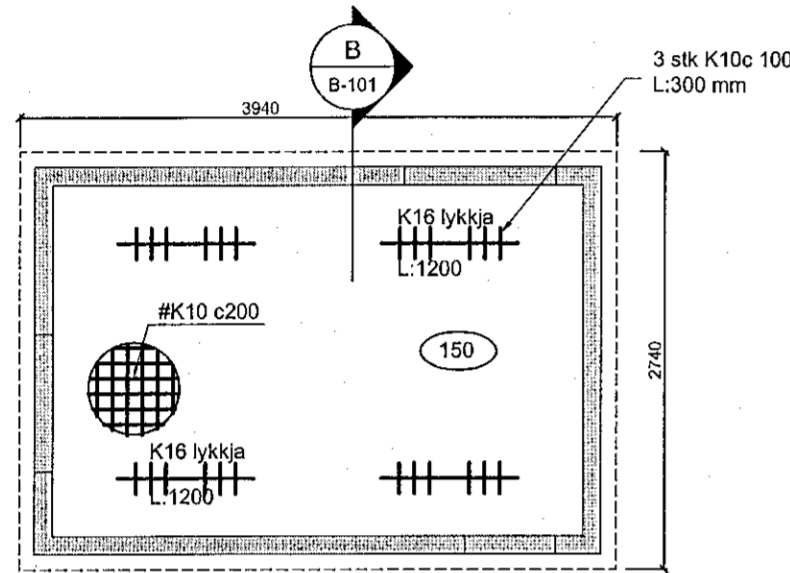
**A Snið Mkv. 1:20**



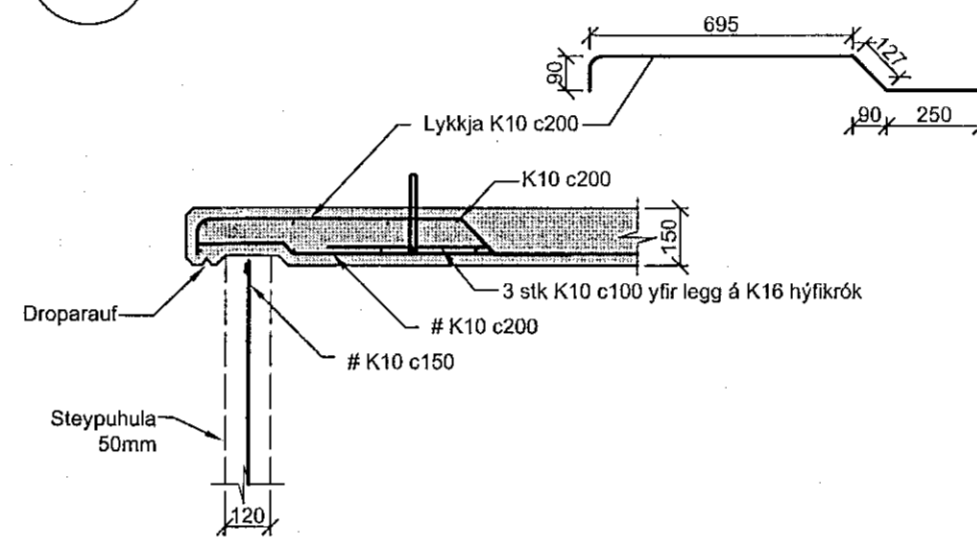
**Bending í úthornum, mkv. 1:20**



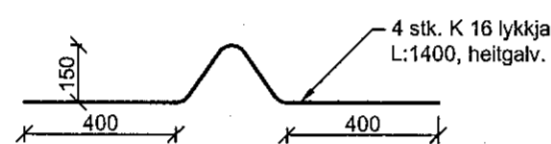
**Grunnmynd þaks, mkv. 1:50**



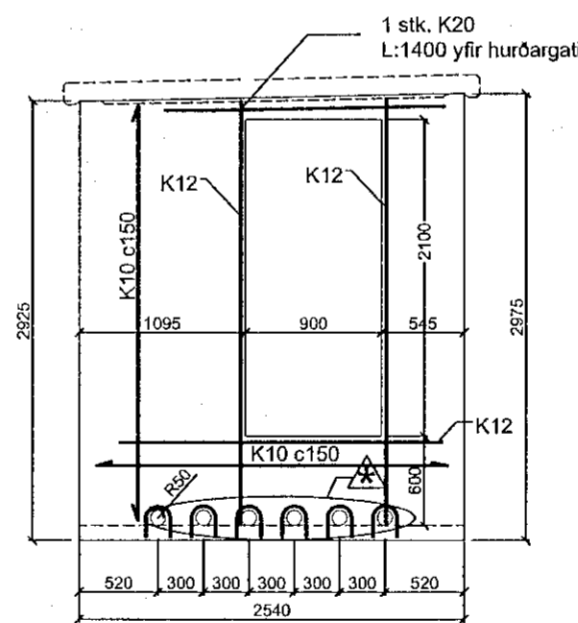
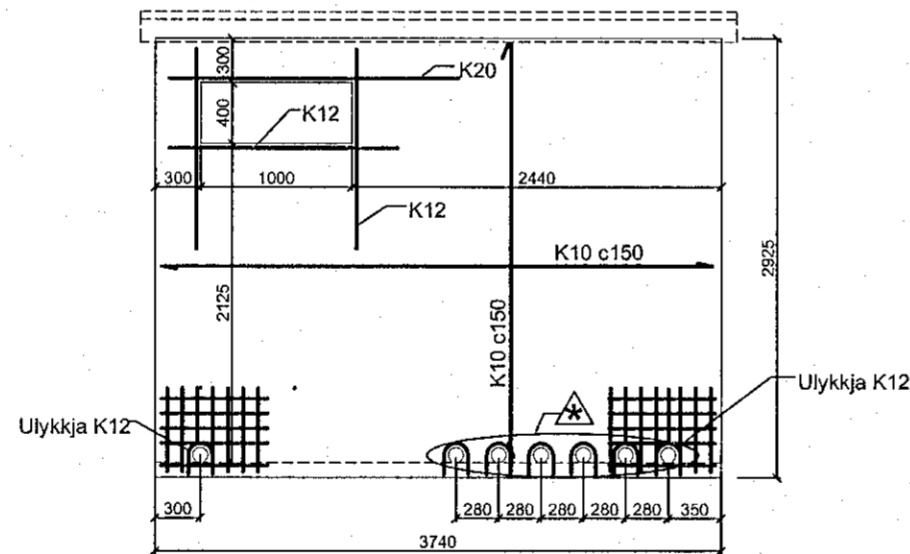
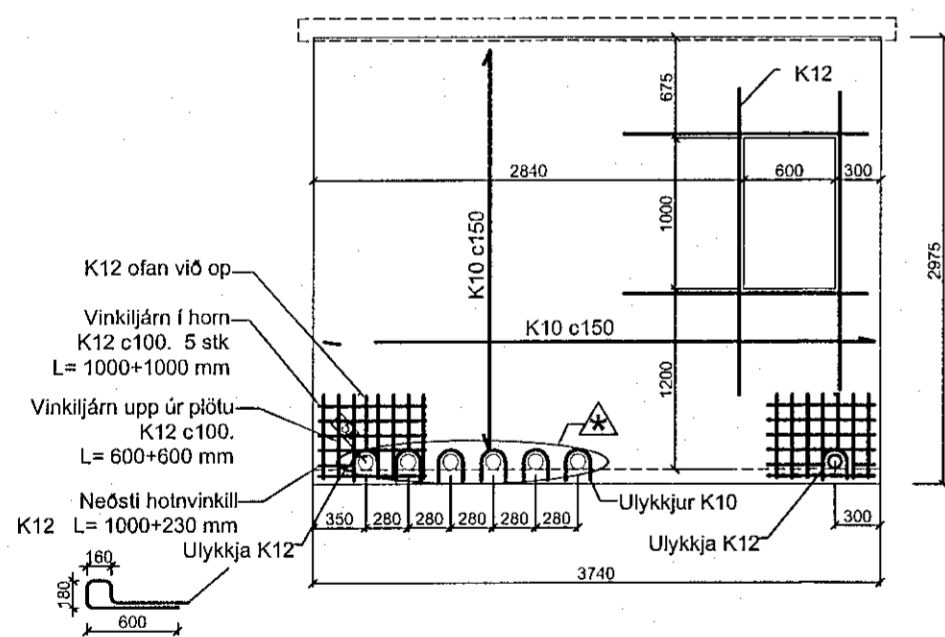
**B Snið Mkv. 1:20**



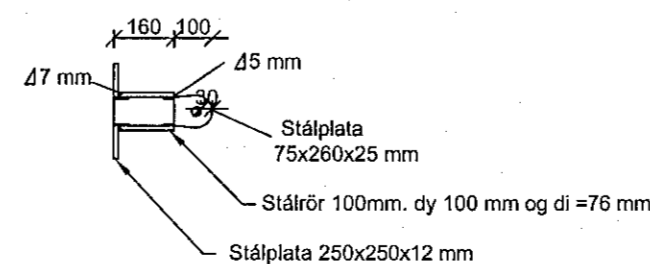
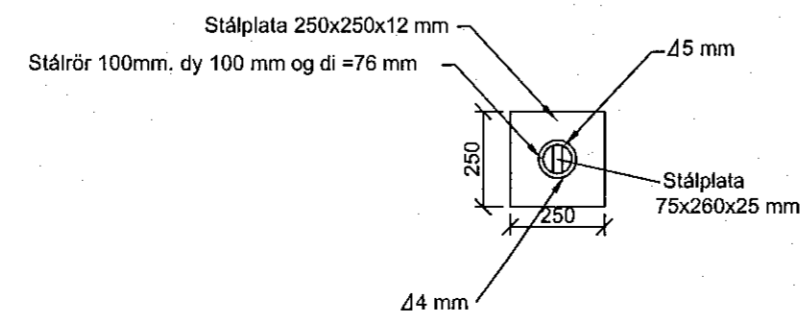
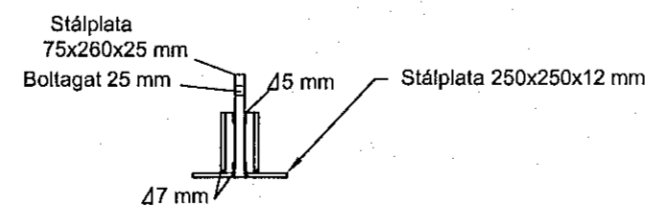
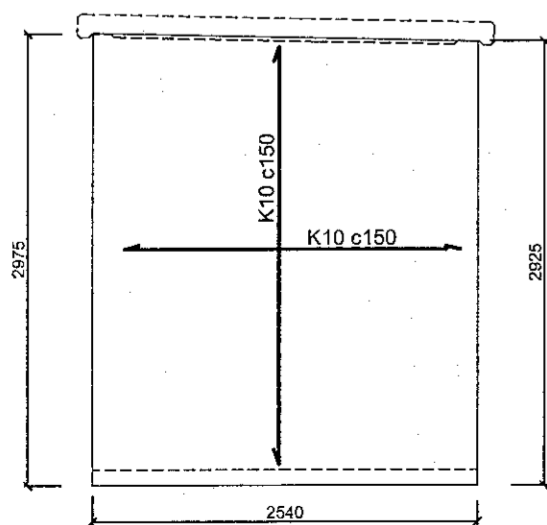
**Lykkjur í þak, mkv. 1:20**



**Úrtök veggja, mkv. 1:50**



**Stálplata fyrir hífingu, mkv. 1:20**



Engin járnabending er leyfileg á milli gata, í stað K10 járna komi glertréfa stangir Ø11mm (V-Rod #3GFRP eða sambærilegt samþykkt af fulltrúa verkkaupa)

**MÓTTEKIÐ**  
17. APR. 2020  
fh. Byggingarfulltrúans / Hafnarfirði

**Skýringar**

**Almennt:**  
Sjá almennar skýringar á teikn. nr B-100  
Öll ónefnd mál eru í millimetrum (mm).  
Hæðarkótar eru í metrum (m).  
Málsetning og hæðarkóta innan sviga endurskoðist á byggingarstað.  
Óheimilt er að taka mál upp af teikningum.  
Öll steypa er C-40/50.  
Umhverfisflökkur steypu er XC4, XF2  
GK = Hæðarkóti á endanlegu gólf.  
HK = Hæðarkóti á hrágólfi (steypu).  
Þar sem timbur kemur að steypu komi asfaltþappi á milli.

**Bendistál:**

Staðsetning og bending stáls skal vera í samræmi við IST-10.  
Allt bendistál og járnabending skal fullnægja kröfum FS ENV 13670-1:2000, EN 10080, NS3576-3 og ENV 1992-1-1 og byggingareglugerðar.

Hefðbundni kambstál er suðuhæft kambstál í flokki B500c (fyk 500 N/mm<sup>2</sup>) í samræmi við NS3576-3 eða annað sambærilegt. Þetta kambstál er táknad með K á teikningum. ATH Steypuhula á sökkklum er skv. B-100.

Í botnplötu er heimilt að nota K131 í stað #K10c250

**Gróftur:**

Grafið skal niður á fast og minnst 0,5m+1,5 x fyllingarþykkt út fyrir sökkul.

**Fyllingar:**

Fyllingarefni skal vera frosttryggt. Stærsta steinstærð er 100mm D60/D10 ≥ 6 OG 1 < d30 / (d10xd60) < 4. Þjappa skal fylling í jöfnum lögum. Lagþykktir skal velja m.t.t. þeirra tækja sem notuð eru við þjöppun. Þjöppun skal uppfylla standard Proctor í hverju lagi. Þjöppunarpróf skal uppfylla E2 ≥ 120 N/mm<sup>2</sup> og E2 / E1 ≤ 2,4. Lágmarksþykkt púða er 700mm.

### Táknar þykkt byggingarhluta

-	-	-	-	-	-	-	-
-	-	-	-	-	-	-	-
-	-	-	-	-	-	-	-
-	-	-	-	-	-	-	-
-	-	-	-	-	-	-	-
Nr.	Dags.	Breyting.					Samp.
Frumstærð blaðs A:2	Minnkað T1.41 A:3	Mkv.: 1:50, 1:20	Dags.: 05.03.2020	Verk.nr.: VS181023	Teikn.nr.: B-101		
	Hannað: SS	Teiknað: IB/SS	Yfirf: SS				
VERKFRÆDISTOFA SUDURNESJA Víkurbraut 13, 230 Reykjanesbæ Sími: 4 200 100, Fax: 4 200 111 Vefang: http://www.vss.is Netfang: vs@vss.is				HS-veitur - Dreifistöð Hamranes 3 - DRE-51202, Hafnarfirði Burðarvirki - Grunnmyndir Úrtök veggja - Snið			
Samp: Brynjólfur Guðmundsson kt.090855-3249				Samræmingarhönnuður: Ingibjör Björnsson kt.130264-2639			