

BURÐARVIRKI, ALMENNAR REGLUR.

1. STAÐLAR OG ÁLAG

ÍST-EN 1990 : ÁLAGSFORSENDUR VIÐ HÖNNUN MANNVIRKJA
ÍST-EN 1991 : ÖRYGGI OG ÁLAG
ÍST-EN 1992 : STEINSTEYPUVIRKI
ÍST-EN-1993 : STÁLVIKRI
ÍST-EN-1995 : TIMBURVIKRI
ÍST-EN-1997 : GRUNDUN
ÍST-EN 1998 : JARÐSKJÁLFTAR, ÁLAG OG HÖNNUNARREGLUR.

GRUNNGILDI SNJÓÁLAGS S_s : 1,34 KN/m²
GRUNNGILDI VINDÁLAGS : 1,76 KN/m²
NOTÁLAG FYRIR GÓLF : 2,0 KN/m² / FLÓTTALEIÐIR 3,0 KN/m²
NOTÁLAG FYRIR STIGA : 3,0 KN/m²
NOTÁLAG FYRIR SVALIR : 4,0 KN/m²
NOTÁLAG FYRIR ÞAKPLÖTU : 1,0 KN/m²
LÉTTIR SKILVEGGIR : 1,5 KN/m²

2. STEINSTEYPA

ÖLL VINNA OG EFNÍ S.K.V ÍST 10 OG BYGGINGARREGLUGERÐ.

2.1 BROTPOLSFLOKKUN

BROTPOLSFLOKKUR STEYNSTEYPU SEM NAUBSYNLEGUR ER Í HVERJUM BYGGINGAHLUTA ER TILGREINDUR UNDIR 4.1 STEYPA. BROTPOLSFLOKKARNIR ERU SKILGREINDIR Í ÍST 10 OG TÁKNADIR C-8 TIL C-45, ÞAR SEM TALAN TÁKNAR BROTPOL 15*30 cm SÍVALING.

2.2 SAMSETNING

FYLLIEFNI STEYPUINNAR, Þ.E. MÖL OG SANDUR, SKULU UPPFYLLA KRÖFUR BYGGINGARREGLUGERÐAR ER VARÐAR VIRKNI FYRIR ALKALI-KISIL EFNABREYTINGUM. SÁLDURFERILL FYLLIEFNA SKAL AÐ JAFNAÐI LIGGJA INNAN MARKA SEM SÝND ERU Á Rb.BLAÐI Rb. Ep. 002.
REIKNIA MÁ MEÐ AD STÆRSTU MALARKORNI MEGI VERA ALLT AÐ 32 mm. Í ÞÉTT BENTUM BITUM EDA GRÖNNUM BURÐARHLUTUM VERÐUR HÁMARKSKORNASTÆRÐ AÐ VERA MINNI 12-16 mm (Perlusteypa).
ÖLL STEYPA SEM VERÐUR FYRIR ÁHRIFUM FROSTS SKAL VERA LOFTBLENDIN OG SKAL LOFTMAGNID VERA 5,5 % \pm 0,5 MÆLT Á BYGGINGASTAÐ MED RÚMMÁLSADFERÐ RÉTT ÁÐUR EN STEYPA ER LÖGD Í MÖT. SEMENTSMAGN SKAL VERA A.M.K 300 kg/m³. HLUTFALL MILLI VATNS OG SEMENTS SKAL ALDREI FARA YFIR 0,55 Þ.E V/S <0,55 Í UTANHÚSSTEYPU.
NOTKUN ÍBLÖNDUNAREFNA ERU HÁÐ SAMÞYKKI HÖNNUDA. ALLA STEYPU SKAL TITRA, EINNING STEYPU SEM HEFUR VERID GERÐ FJÓTANDI.

2.3 STEYPUHULA YFIR JÁRNUM

SKAL VERA EINS OG EFTIRFARANDI TAFLA SÝNIR :

VEDRUN STAÐSETNING	STYRKLEIKAFLOKKUR STEYPU					
	C-20 OG LÆGRA		C-25 TIL C-35		C-40 OG HERRA	
	a	b	a	b	a	b
LITIL VEDRUN OG MENGUN INNHÚSS	20	15	15	15	15	15
TÖLUVERÐ VEDRUN UTAN - EDA Í MIKLUM RAKA INNHÚSS. STEYPA Í JÖRÐU ÁN MENGUNAR	30	25	25	20	20	15
VERULEG VEDRUN OG MENGUN	40	35	35	30	30	20
Í SJÁVARBORDI EDA ÞAR SEM SALT ER NOTAD Á STEYPU	50	45	45	40	40	35

a: BITAR OG STÖDIR
b: PLÖTUR OG VEGGIR

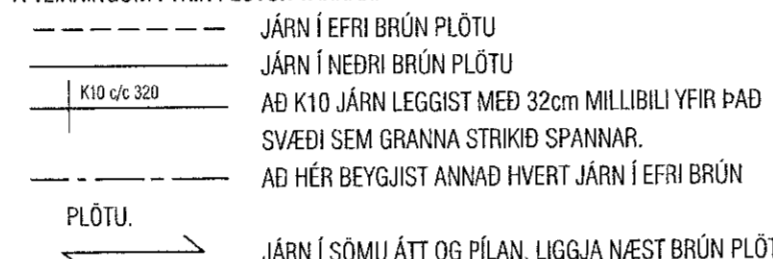
LEYFILEG FRÁVIK NIÐUR Á VIÐ ERU 5mm

3. BENDISTÁL

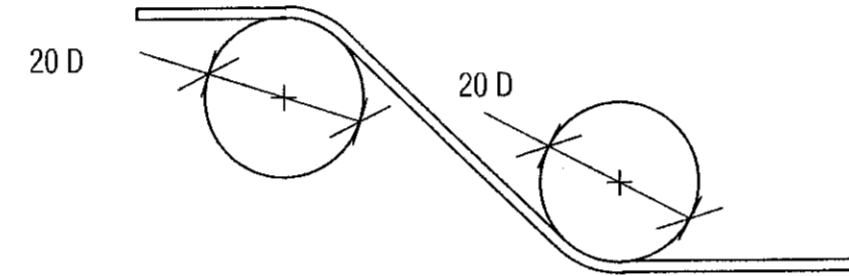
ÖLL VINNA OG EFNÍ S.K.V ÍST 10 OG BYGGINGARREGLUGERÐ.

3.1 SKILGREININGAR OG TÁKN

BENDISTÁL ER TÁKNAD Á EFTIRFARANDI HÁTT. SLÉTT STÁL ST 37 MERKT Rb. R10 O.S.FRV. SUDUHÆFT KAMBSTÁL KS40s MERKT K8. K10 O.S.FRV. TÖLURNAR TÁKNA ÞVERMÁL JÁRNANA Í mm.

Á TEIKNINGUM FYRIR PLÖTUR TÁKNAR:

 JÁRN Í EFNÍ BRÚN PLÖTU
 JÁRN Í NEÐRI BRÚN PLÖTU
 AÐ K10 JÁRN LEGGIST MED 32cm MILLIBILI YFIR ÞAÐ SVÆÐI SEM GRANNA STRÖKID SPANNAR.
 AÐ HÉR BEYGIJST ANNAD HVERT JÁRN Í EFNÍ BRÚN PLÖTU.
 JÁRN Í SÖMU ÁTT OG PÍLAN, LIGGJA NEST BRÚN PLÖTU.

SKEYTILENGD JÁRNA Í PLÖTUM SÉ EKKI MINNI EN 50*D (Þvermál járn) NEMA ANNAD SÉ SÝNT Á TEIKNINGU. BEYGIJUSKÍFA FYRIR UPPBEYGIJU Á LANGJARNUM, Í BITUM, SÖLUM, PLÖTUM OG Í GERÐ KRÓKA OG HAKA Á LANGJARNUM SKAL VERA EINS OG SÝNT ER HÉR AÐ NEDAN.



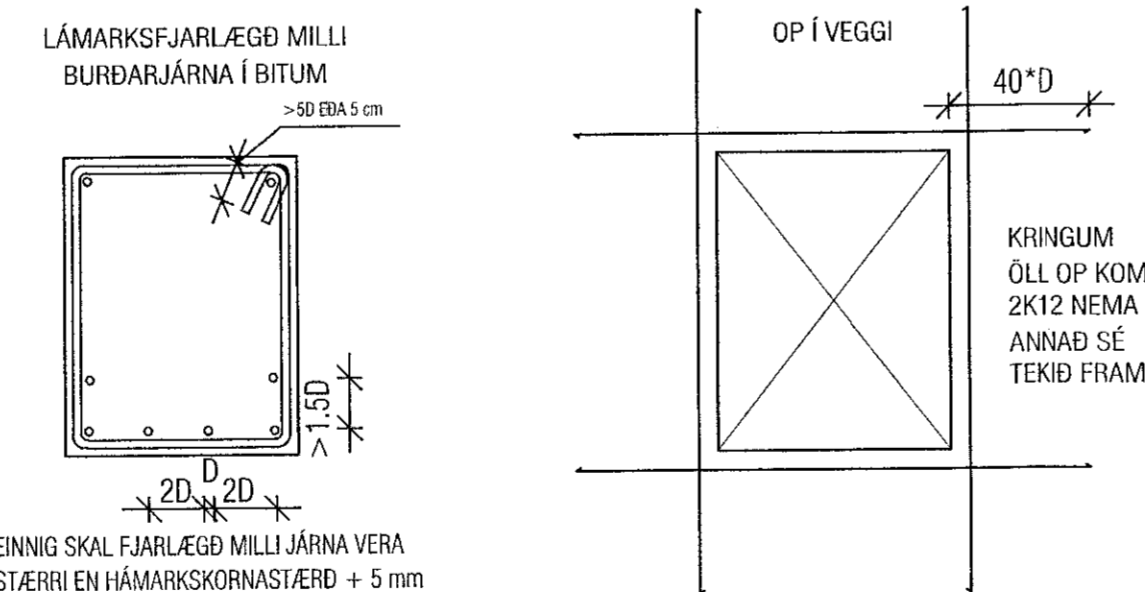
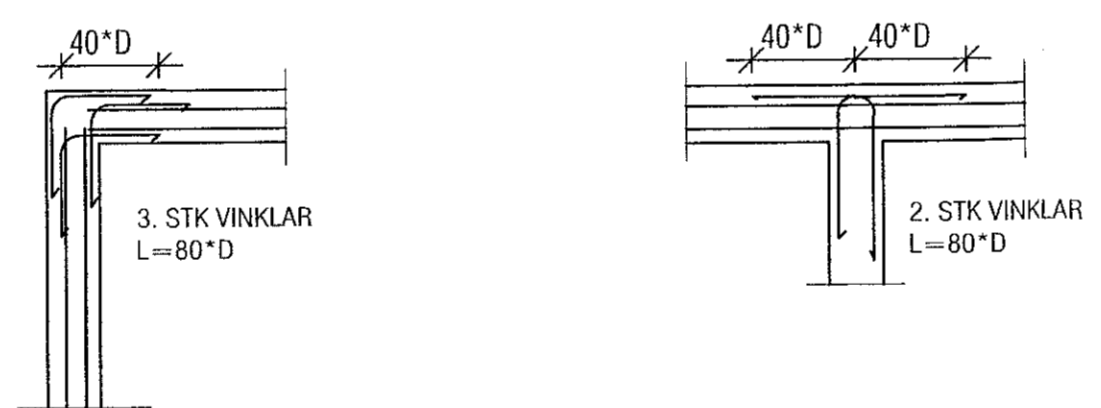
BEYGIJUSKÍFA FYRIR LYKKJUR SKAL AÐ JAFNAÐI HAFNA ÞVERMÁL SEM ER EKKI MINNA EN EFTIRFARANDI TAFLA SEGIR TIL UM.

ÞVERMÁL STANGAR mm	STÁLREGND		
	SLÉTT STÁL D mm	KAMBSTÁL D mm	LEIÐSTÁL D mm
4,5,5	24	24	24
7,8,9	24	32	48
10	24	48	48
12	24	64	128
16	24	128	128

BEYGIJURÞVERMÁL MÁ ÞÓ ALDREI VERA MINNI EN PAU GILDI SEM FRAMLEIÐENDUR TAKA ÁBYRGÐ Á.

3.2 DEILI

FRÁGANGUR JÁRNA ÞAR SEM VEGGIR MÆTAST :



EINNING SKAL FJARLÆGD MILLI JÁRNA VERA STÆRRI EN HÁMARKSKORNASTÆRÐ + 5 mm

STEYPUBRÚNIR: MED OPUM Í PLÖTUM SKAL SETJA SAMA MAGN OG KLIPPT ER Í BURTU. MED ÖLLUM BRÚNUM ÞAÐ ER AÐ SEGJA VEGGENDUM, DYRAOPUM OG ÞAKBRÚNUM SKAL SETJA 2 K12. ÖLL JÁRN GANGI ÁFRAM Í GEGNUM STEYPUKIL A.M.K JAFN LANGT OG 50 * D. PLÖTU- OG BITAS/ETI SKULU VERA 50 mm. ÞETTA GILDIR NEMA ANNAD SÉ TEKID FRAM.

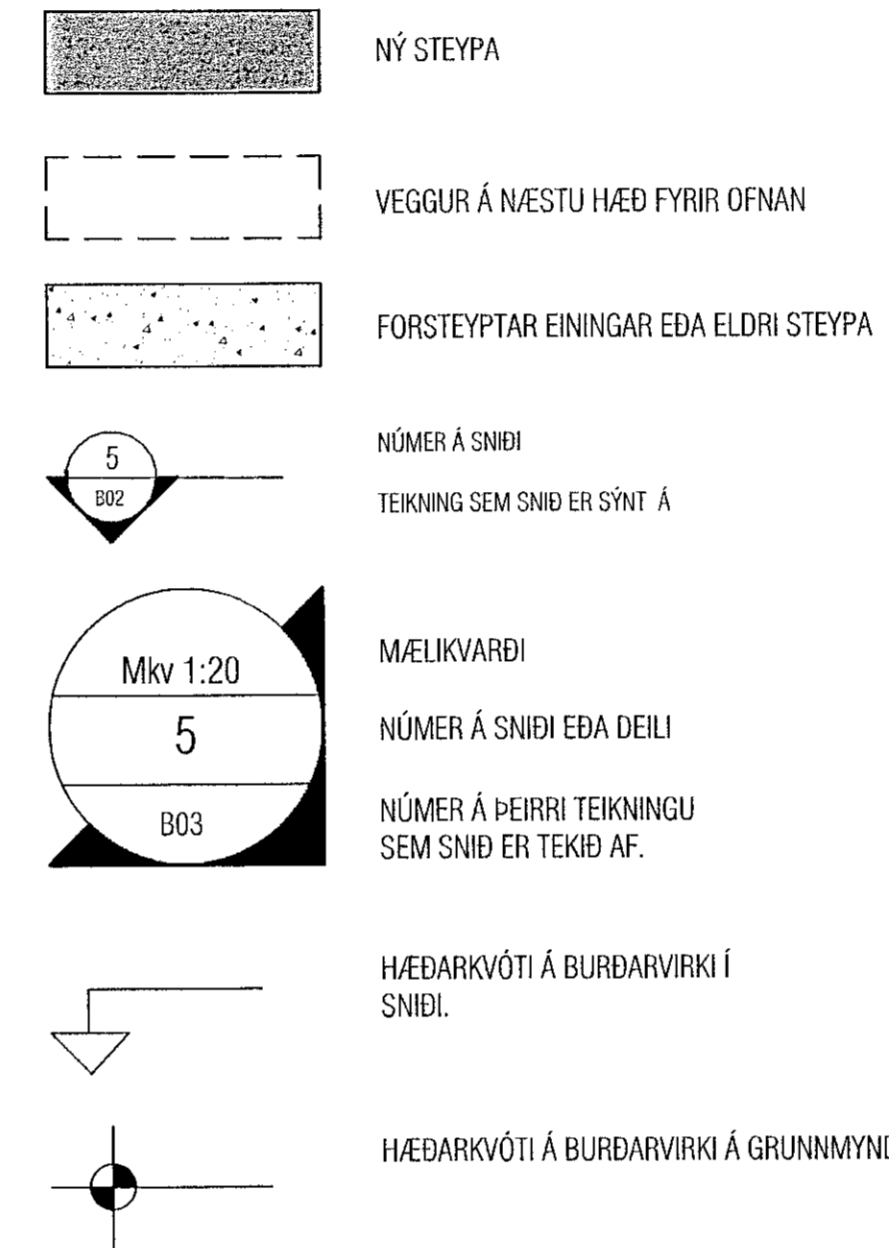
4. SÉRST. SKÝRINGAR

4.1 STEINSTEYPA

UM NIÐURLAGNINGU STEYPU OG FRÁGANG UM-FRAM ÞAÐ SEM HÉR ER EFNÍ VÍGAST Í ÍST-10

STEYPA Í ÞRIFALGUM SÉ C-16
STEYPA Í UNDIRSÍÐUM SÉ C-25
STEYPA Í BOTNPLÖTUM SÉ C-20
STEYPA Í VEGGIUM OG BERANDI PLÖTUM SÉ C-25

4.2 TÁKN



5. STÁLVIKRI

5.1 STÁL

ALLT BURÐARVIRKI ÚR STÁLI SKAL A.M.K UPPFYLLA Fe 360, SKV. DS 412 NEMA ANNAD SÉ TEKID FRAM. ALLT STÁL SKAL GRUNNA MED RYÐVARNARMÁLNINGU, NEMA ANNAD SÉ TEKID FRAM.

5.2 FESTINGAR

ALLT STÁL Í FESTINGUM SKAL A.M.K UPPFYLLA Fe 360 OG ALLIR BOLTAR STYRKLEIKAFLOKK 4.6 SKV. DS 412 NEMA ANNAD SÉ TEKID FRAM. BIL MILLI FESTIPUNKTA Í FESTINGUM SJÁ TÖFLU HÉR AÐ NEDAN. ALLA VINNU VÍÐ MÚRBOLTA SKAL VANDA SÉRSTAKLEGA. BORDÝPT SKAL VERA 20 mm DÝPRI EN LENGD BOLTANS Í STEYPU. HOLUNA SKAL BLÁSA OG HREINSA ÁÐUR EN BOLTINN ER SETTUR Í.

LÁGMARKS BIL MILLI BOLTA Í FESTINGA

	Ívotyðis	Endi undir slagi	Endi án slags	Kantur undir slagi	Kantur án slags
Boltar	3d	3d	2d	3d	1,5d

6. GRUNDUN

6.1 GRUNDUN UNDIR SÖKKLA

MESTA ÁLAG Á FYLINGU ER < 0,6 MN/m². GRUNNUR FILLIST MED FROSTFRÍRI GRÚS EDA ÖÐRU VIBURKENNU EFNÍ SEM ÞJAPPAST SKV. TÖFLU.

Tæki	lagþykkt (m)	ljöldi yfirferða
10 tonna vibróváltari	0,80	6
5 tonna vibróváltari	0,40	6
0,5 tonna vibróplata	0,30	4
0,1 tonna vibróplata	0,20	4

KRÖFUR UM FYLINGU ERU AÐ E2>= 120 MPa OG HLUTFALLID E2/E1 < 2,3. FYLINGAREFNID SKAL EKKI HAFNA MEIRA EN 3% (miðað við þyngd alls efnisins) AF KORNUM SEM ERU MINNI EN 0,02 mm. ENGINN STEINN Í FYLINGAREFNINU MÁ VERA STÆRRI EN 1/3 AF LAGÞYKKT VIÐ ÞJÖPPUN.

6.2 FYLING INN Í SÖKKLA OG UTAN MED SÖKKLUM

FYLINGIN SKAL VERA FROSTÍ GRÚS EDA SAMBÆRILEGT EFNÍ. ÞJAPPA SKAL FYLINGUNA MED 100 Kg VIBRÓPLÖTU Í 20 cm LÖGUM 4 UMFERDIR HVERT LAG. VIÐ ÞJÖPPUN MÁ HÆÐARMUNUR FYLINGAR SITT HVORU MEGIN VIÐ VEGGI EKKI VERA MEIRI EN 500 MM. UNDIR EINANGRUN SKAL SETJA 50 mm JÖFNUNARLAG.

7. TRÉVIRKI

7.1 TIMBUR

ALLUR BURÐARVIRÐUR SKAL A.M.K UPPFYLLA TIMBURFLOKK C18 OG LÍMTRÉ GL2bh. SKV. DS 413 NEMA ANNAD SÉ TEKID FRAM. AÐ JAFNAÐI MÁ EKKI RÝRA ENDA ÞVERSNIDIS MEIRA EN SEM NEMUR 1/3 AF HEILDINNI. ÞAR SEM TIMBUR OG STEYPA KOMA SAMAN SKAL SETJA TJÖRUPAPPA Á MILLI.

7.2 FESTINGAR

BIL MILLI FESTIPUNKTA Í FESTINGUM SJÁ TÖFLU HÉR AÐ NEDAN. ALLA VINNU VÍÐ MÚRBOLTA SKAL VANDA SÉRSTAKLEGA. BORDÝPT SKAL VERA 20 mm DÝPRI EN LENGD BOLTANS Í STEYPU. HOLUNA SKAL BLÁSA OG HREINSA ÁÐUR EN BOLTINN ER SETTUR Í.

LÁGMARKS BIL MILLI FESTIPUNKTA Í FESTINGA

	Í VAXTAFESTINGU		HORRIBETI Á VAXTAFESTINGU	
	Ívotyðis	Endi undir slagi	Ívotyðis	Kantur undir slagi
Naglar	10d	15d	10d	10d
Boltar	7d	7d	4d	4d
Skökur	7d	7d	4d	4d

7.3 ÞAKVIRKI

HEILKLEÐA SKAL ÞÖK MED 25x150 mm BORDAKLÆDNINGU OG NEGLA HANA MED 3x3 GALV. NÖGLUM PR. SPERRU. ÞAKJÁRNID NEGLIST Í AÐRA HVERJA HÁBÁRU MED SNÖNUM SAUM 55*66 MED ÞÉTTIRING EDA KAMBSAUM 37*61 MED ÞÉTTIRING. NEGLA SKAL MED c/c 750 Á MEGINHLUTA ÞAK. Á ÚTBRÚN ÞAKS SKULU NEGLDAR 2 NAGLARADIR MED c/c 150 Í AÐRA HVERJA HÁBÁRU. AÐ ÖÐRU LEITI SKAL GANGA FRÁ ÞAKJÁRNI SAMKVÆMT Rb-biðum nr. (47) 102 og 103.