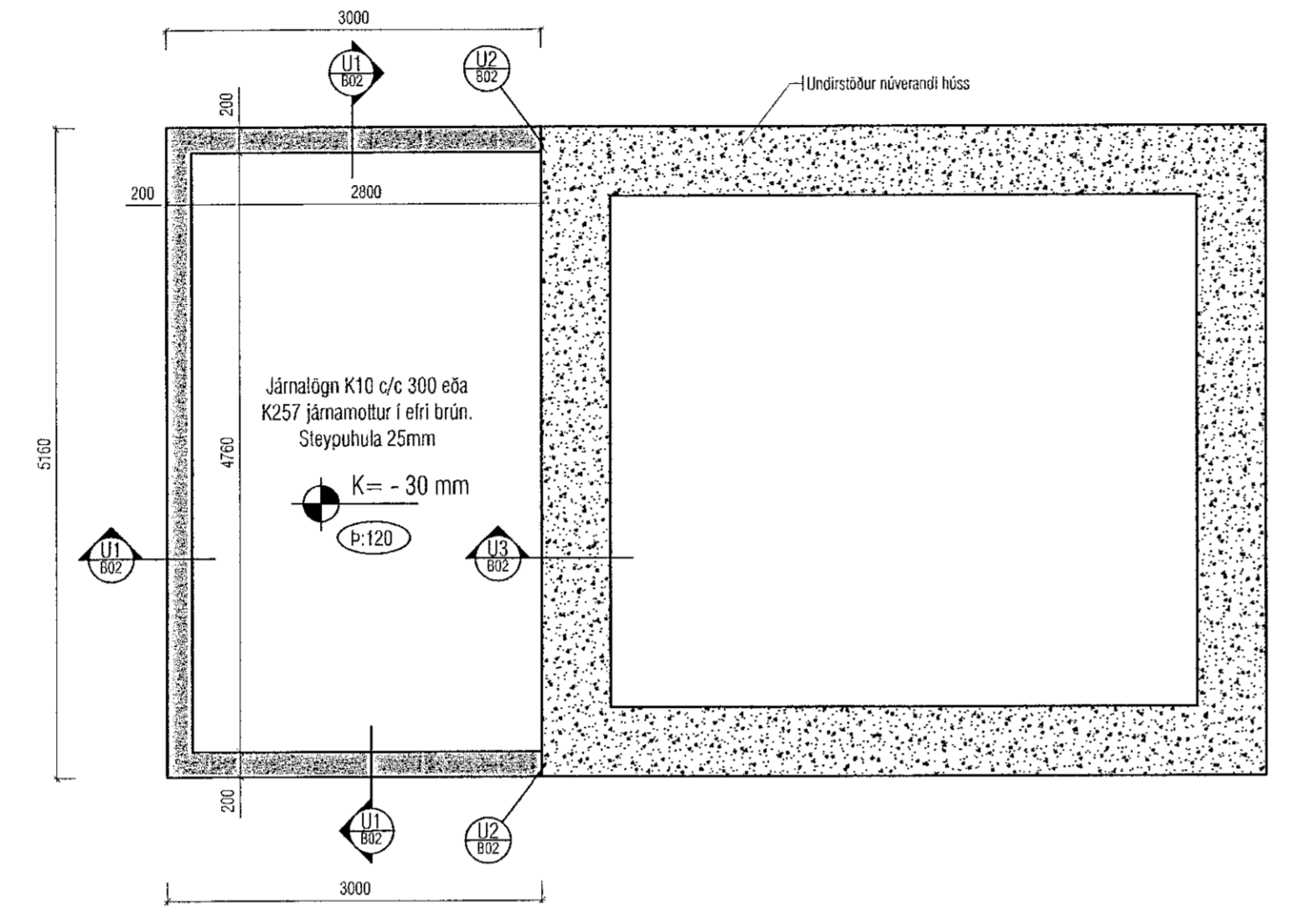


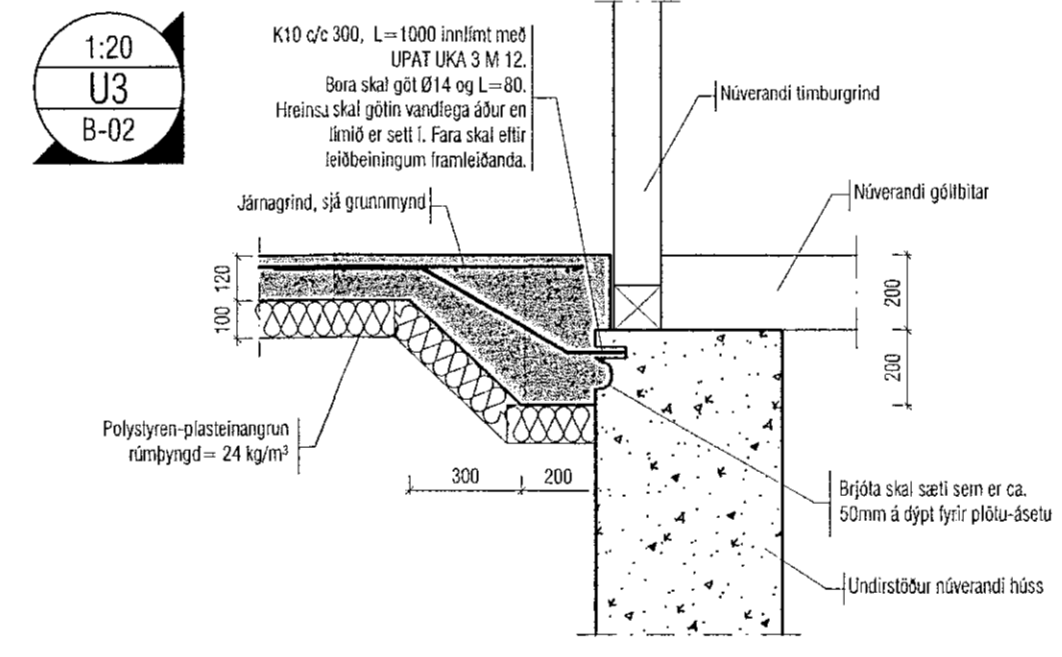
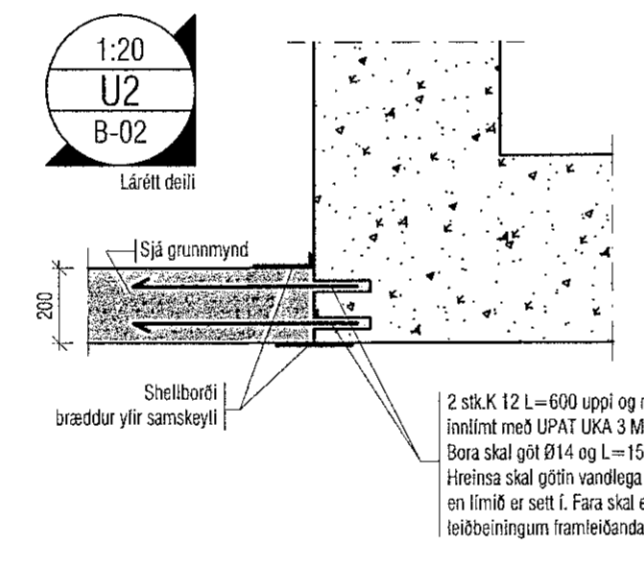
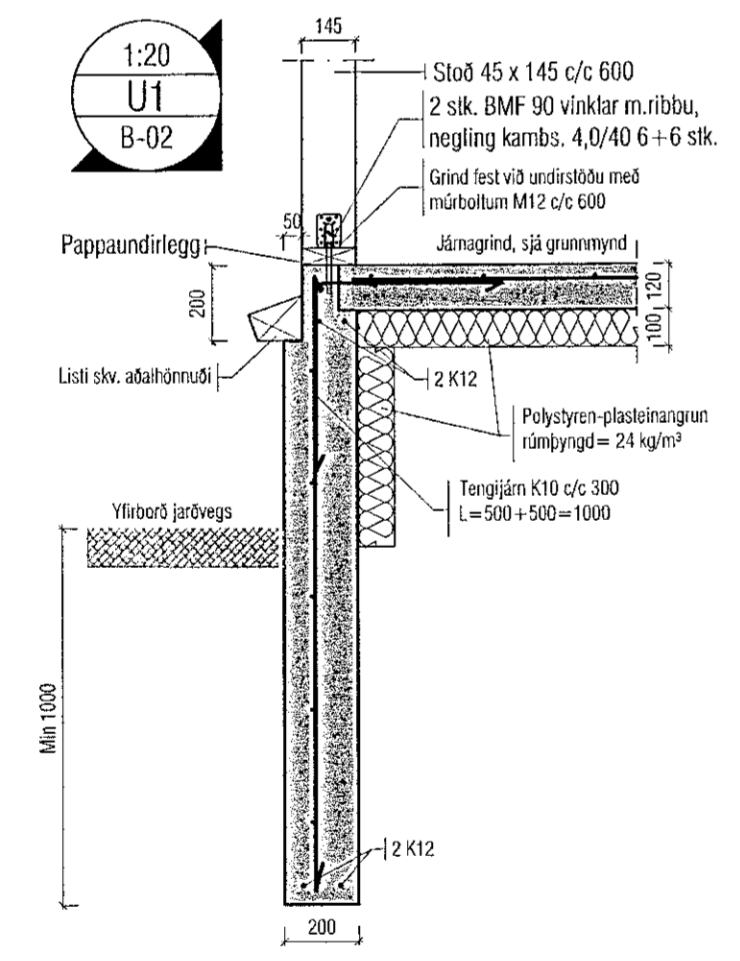
Samþykkt þann
17 APR 2020
Byggingarfulltrúinn í Hafnarfirði
F.h. Sigurður Steinar Jónsson



Skýringar:
Á teikningu B-01 eru almennar skýringar og öll lágmarks ákvæði varðandi steypu og bendistál t.d. frágangur á járnnum kröngum op og brúnir og fl. Gólfkátar í steypuvirki þ.e. í plötum er 30mm lagri en endanlegur kóti frágenginnar plötu (með gólfefni).
Um nákvæma stærð og staðsetningu einstakra byggingahluta. Sjá nánar á sérteikningum aðalhönnuðar.
Göt og rautar (sjá lagnateikn.)

ATH!
Steypuhúla í útveggjum og öflplötum skal vera 30 mm. Sjá nánar á skýringablaði B01.

ATH!
ÖLL MÁL SKULU YFIRFARIN ÁÐUR EN FRAMKVÆMDIR HEFJAST.



VEKTOR - hönnun og ráðgjöf - Síðurnúlla 3, 108 Rvk, s: 554-6650 / 897-5363		Sigurður Hafsteinsson Byggingaarkitekt/raðgjafi Kl. 030859-7749 email: sigurdur@vektor.is	
Teikn. nr.	Fylgissn á teikningu	Br.	Dags.
Samþykkt		Höfundur	Teiknað
		SH / OJ	OJ
Dagsetning	Verk nr.	Málsvaði	Teikn. nr.
28.02.2020		1:50, 1:20	B-02

MERKURGATA 9b, HAFNARFIRÐI
VIÐBYGGING
UNDIRSTÖÐUR