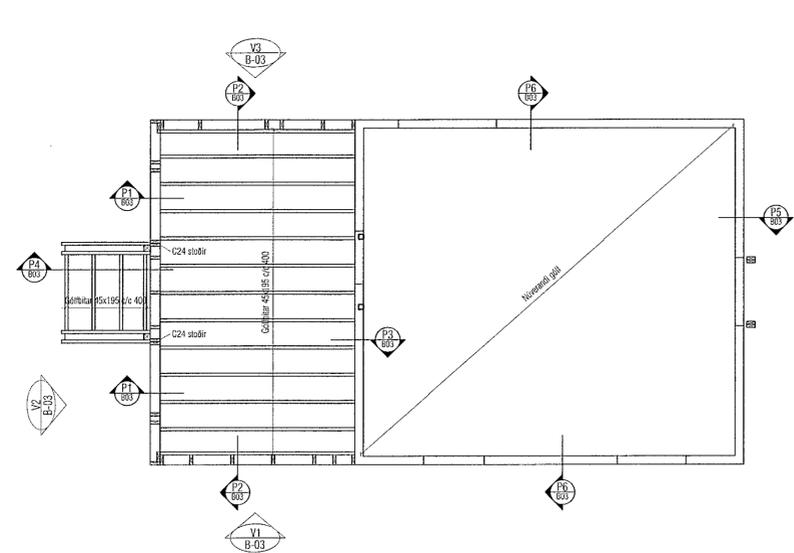
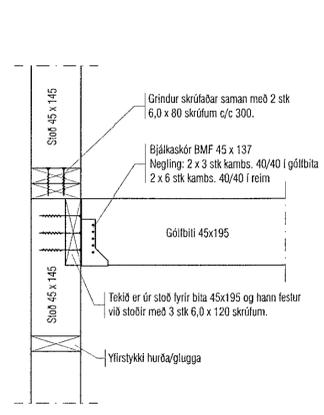


ATH!  
ÖLL MÁL SKULU YFIRFARIN ÁÐUR EN  
FRAMKVÆMDIR HEFJAST.

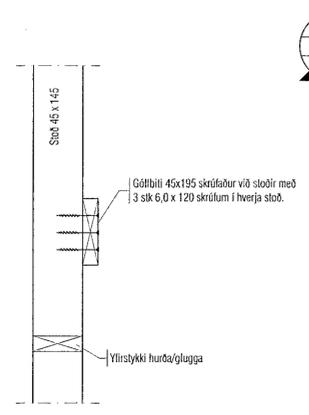


Grunnmynd, mkv. 1:50

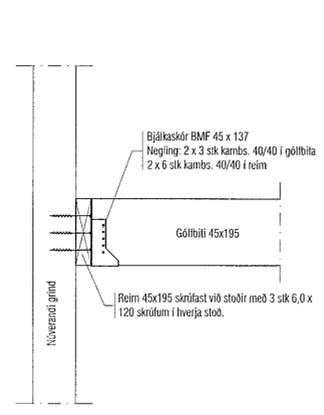
1:10  
P1  
B-03



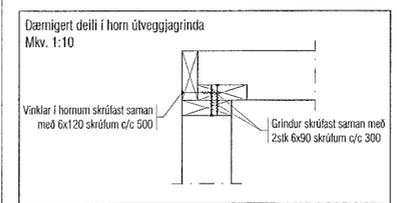
1:10  
P2  
B-03



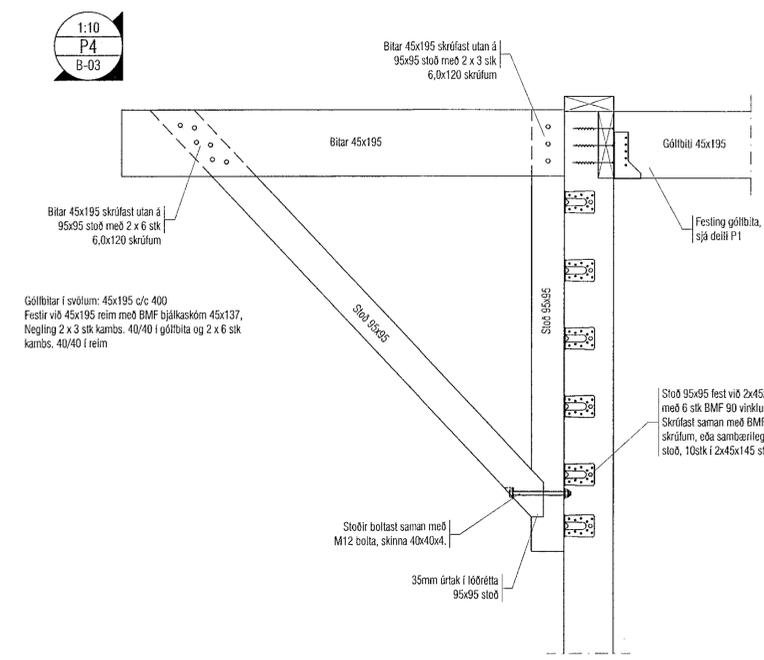
1:10  
P3  
B-03



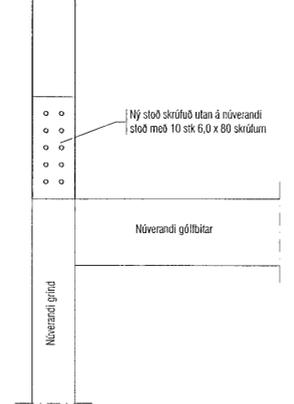
**Útveggir.**  
Grindarefni er 45x145 c/c 600, styrkleikaflokkur C18 (T1).  
Fótstykki er fest við sökkul með múrbolta UPAT EXA M12x 160 c/c 600. Tjörupappi er lagður á milli timbers og steins.  
Stöðir festast á fótstykki með 2 stk. BMF90 vinklum, negling ks.4,0/40 6+6 stk. eða girði 20x1,5 L=700 sem gengur undir fótreim og upp á stöð, neglist með ks.4,0/50 4 stk. hvora megin.  
Yfirstykki skrufast í stöðir og bita með 3 stk. 6x120 skrufum c/c 600. Bitar fellidrir inn í stöðir, festir við stöðir með 3 stk. 6,0x120 skrufum. Yfir og undirstykki opa festast við stöðir með BMF90 vinkli, neglist með ks.4,0x40 4+6.  
Tvoftaðar stöðir neglast vandlega saman með 3" hg saum eða skrufum 5x70 c/c 500.  
Vinklar í hornum skrufast saman með 6x120 skrufum c/c 500.  
Grindur skrufast saman á hornum með 2 stk. 6x90 skrufum c/c 300  
Grindumar eru stíflaðar með 9 mm útlígsplötum og 40x2,0 gataböndum. Niðurdælingu á plötum skal vera þannig háttáð að lárétt samskeyti séu ekki nær löt- eða yfirstykki en 1000 mm.  
Í stað kambasaums er heimilt að nota skrufur CSA 5,0/40 eða sambærilegar.



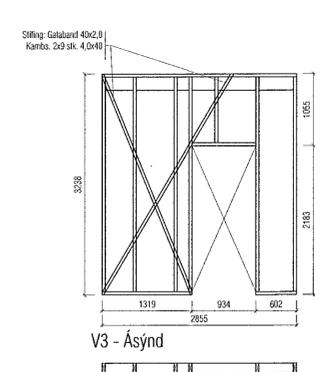
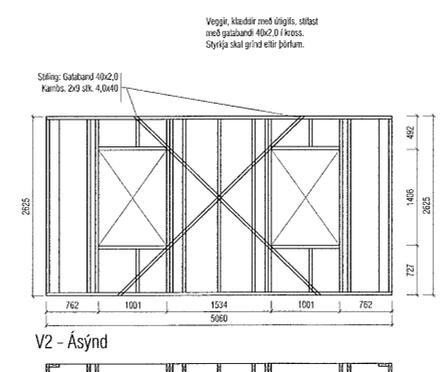
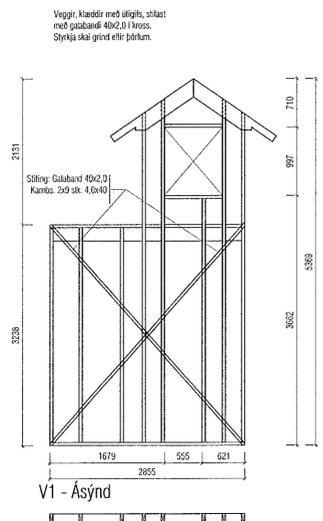
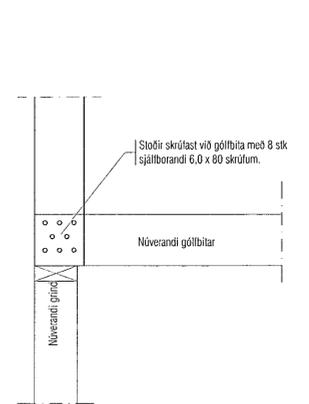
1:10  
P4  
B-03



1:10  
P5  
B-03



1:10  
P6  
B-03



<b>VEKTOR</b> - hönnun og ráðgjöf - Síðurnúla 3, 108 Pvk, s: 554-6650 / 897-5363		Sigurður Halsteinnsson Byggingafræðingur Kl. 030859-7749 email: sigurdur@vektor.is	
Tönn. nr. _____ Föl/sun. á teikningu _____		Br. _____ Dags. _____	
Samþykkt _____ 060346-2249		Höfundur _____ 030859-7749	
Höfundur SH / OJ		Teiknað OJ	
Dagsetning 28.02.2020		Vek. nr. _____ Málkvarði _____ Tönn. nr. 1:50, 1:10 B-03	

MERKURGATA 9b, HAFNARFIRÐI  
VIÐBYGGING  
VEGGIR OG GÓLF YFIR 1. HÆÐ