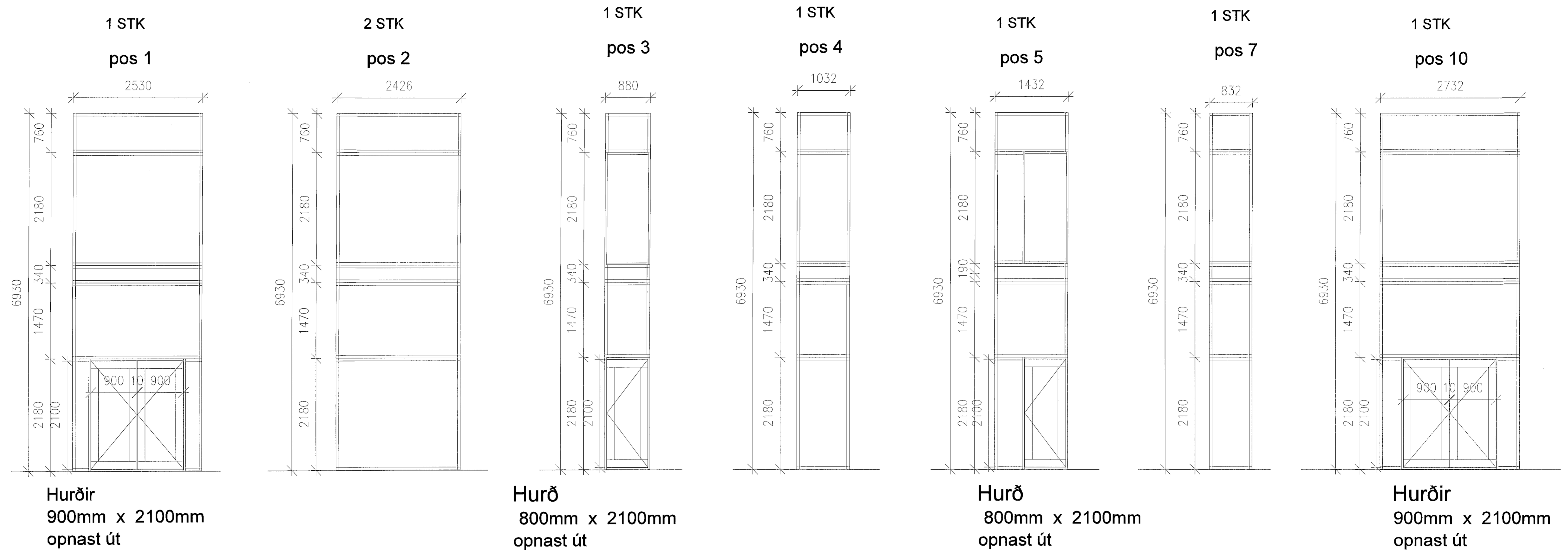
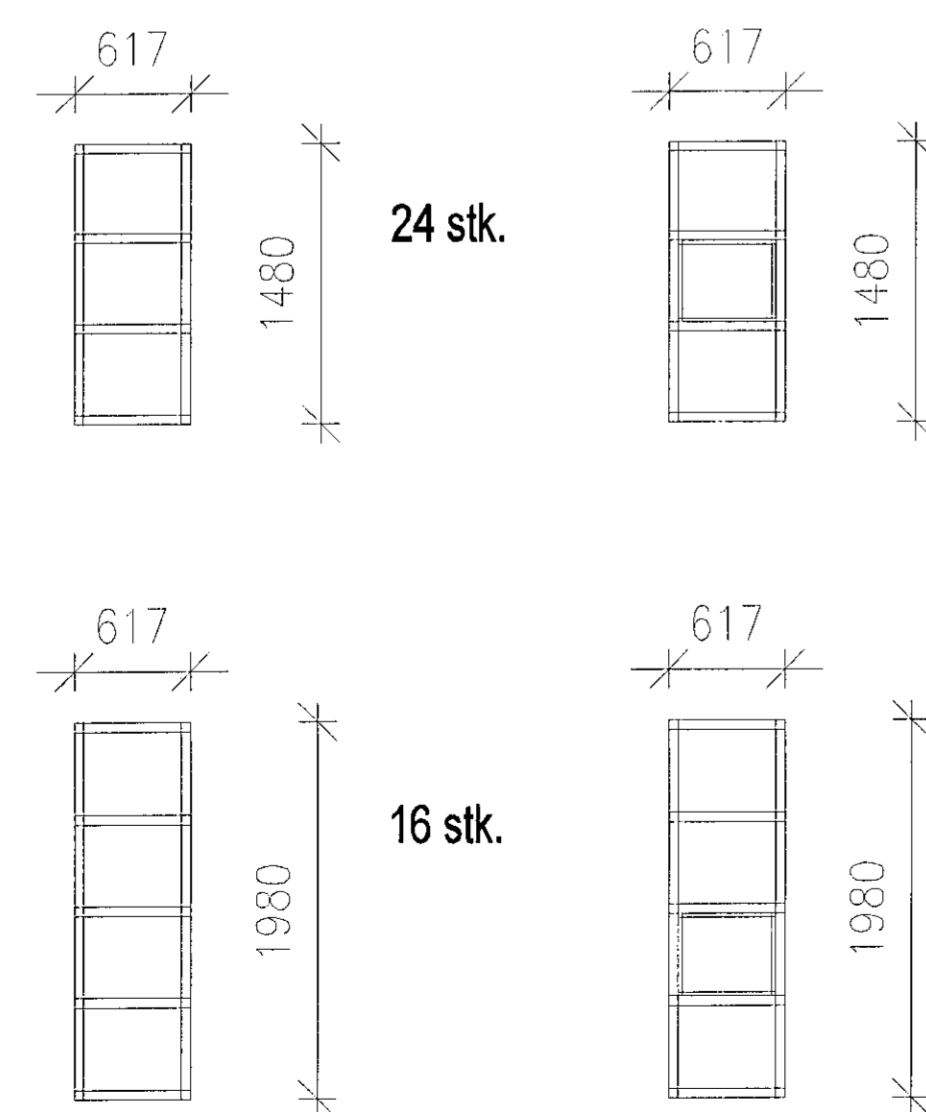


MÁLSETNING GLUGGA OG HURÐA



Minni gluggar í útveggjum.



23 stk.
með opnanlegu fagi, ofanhengdu

18 stk.
með opnanlegu fagi, ofanhengdu

Sjá nánar um mýmál og frágang við glugga á teikningu 1.5.

Allar hurðir hafa stóra glerrúðu í miðjunni, rammi í kring. Nákvæm mál ráðast af framleiðanda

Allar hurðir og gluggar, sama hvort eru tré eða álklætt tré, skulu vera í gráum lit, RAL 7035 eða RAL 7042

Teiknað miðað við profil 53mm x 115mm frá Byko

Ekki er gert ráð fyrir láréttri fúgu eða bili milli gluggarammanna, sé það gert minnka rammar sem því nemur