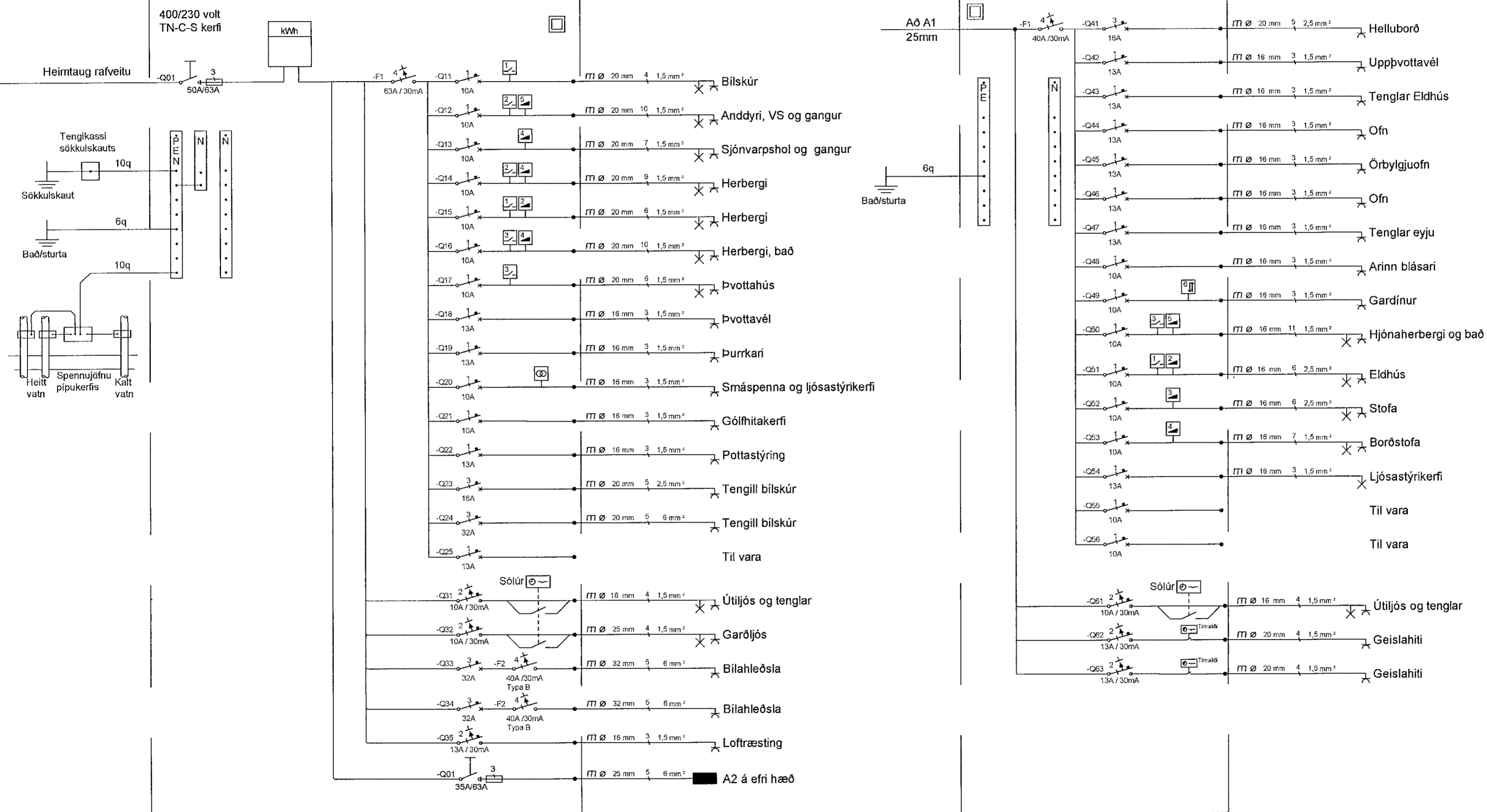


Samþykkt þann
17 APR 2020
Byggingarfulltrúinn í Hafnarfjörð
F.h. Sigurður Steinar Jónsson

Aðaldreifiskápur A1

Dreifiskápur A2



Útgáfunúmer aðaluppdratta
Aðaluppdrættir samþ. dags.
Undirskrift hönnunarsjóra
[Signature]
Yfirfarið/samþ.
Breytingar
1
2
Dags Yfirfarið

Voltorka ehf
kt: 410606-1860
voltorka@voltorka.is
Helgi Pálsson S: 898-4476 helgi@voltorka.is
Baldvin Ó. Gunnarsson S: 855-3155 baldvin@voltorka.is

Baldvin Ó. Gunnarsson
Verkefni
Völuskarö 17
Staður
221 Hafnarfjörður
Skýring
Töflur
Hönnun, Baldvin Ó. Gunnarsson
Kt. 261069-4589
Mkv
Teikningarnúmer 800-01-07
Teiknað, Hlynur Haraldsson
Útgáfudagsetning, 23.03.2020
Land nr. 227983 Útgáfa A1
Verknúmer 2020-009