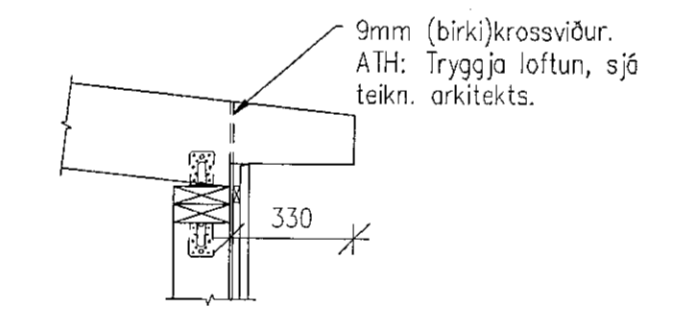
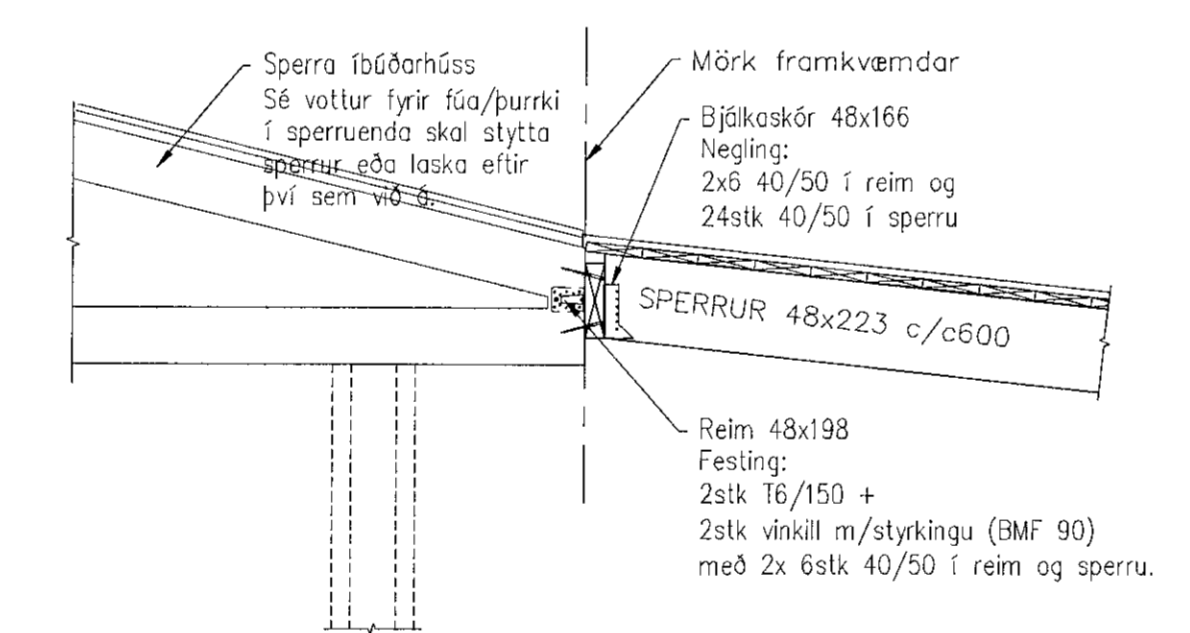


SNÍÐ A-A:
1:50

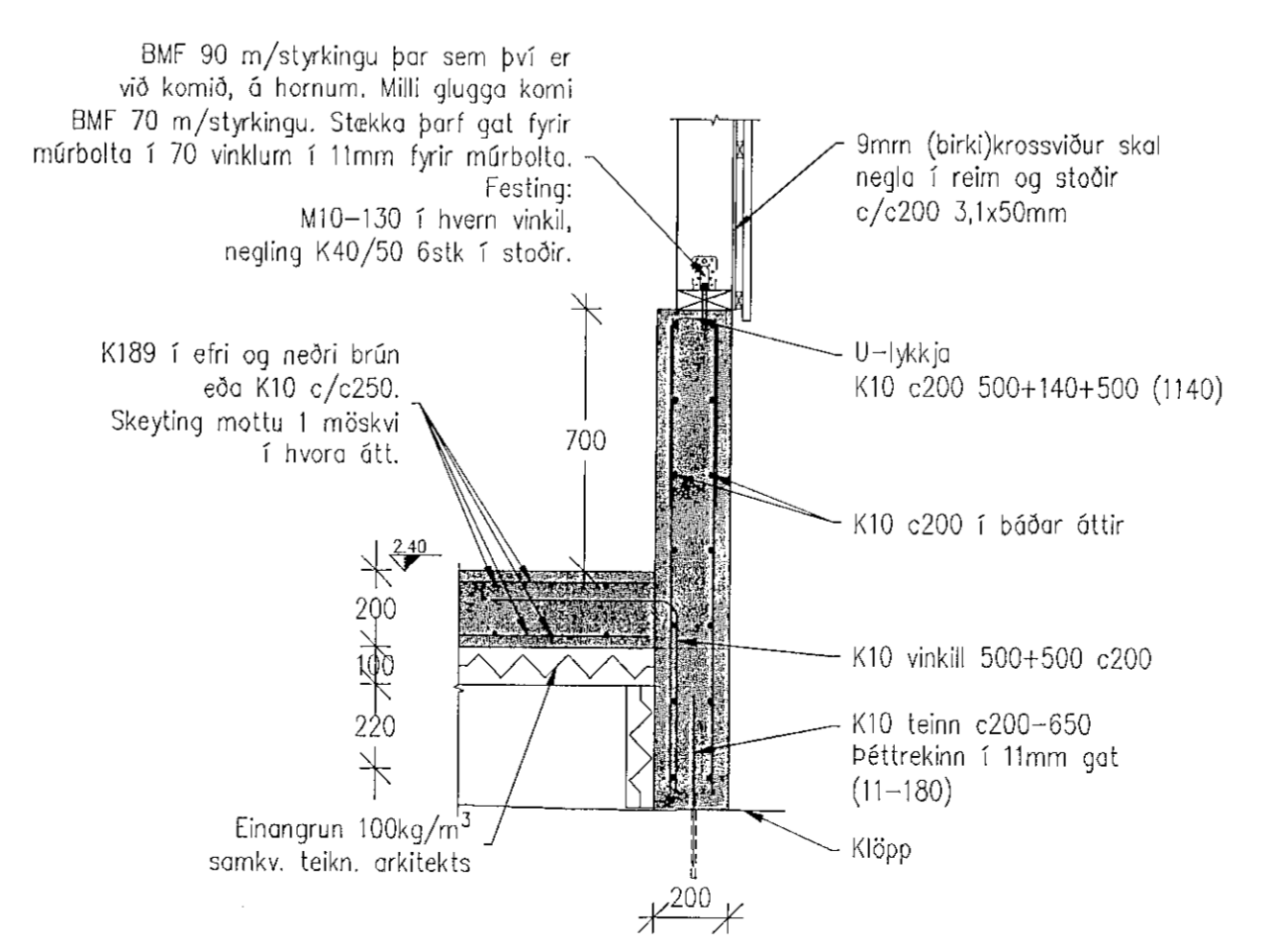
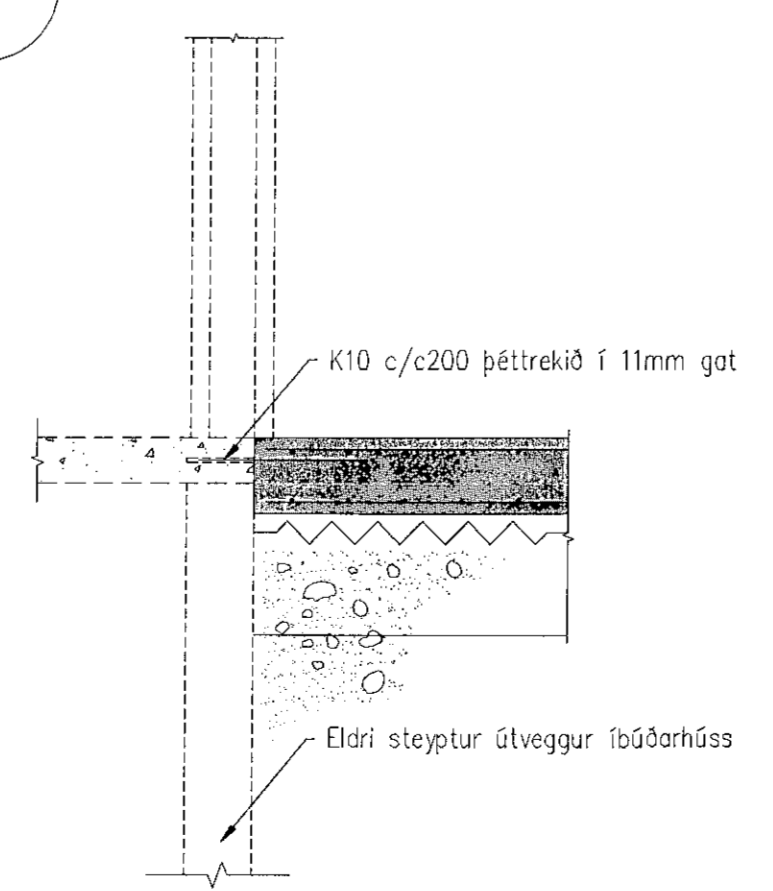
3 1:20

4 1:20



2 1:20

1 1:20



Samþykkt þann
22 APR 2020
Byggingarfulltrúinn í Hafnarf. F.h. Sigurður Steinar Jónsson

SKÝRINGAR - TIMBURVIRKI:
EFNISGÁFI:
Timbur skal vera háspurr T1, C30.
Boltar skulu vera í styrkleikaflokki B.8 og allt stál RSt. 37-2/5235 JRG2/EN 10025, DIN 1028.
Járnlaðni merkt K er B500C. Auka skeytling með x2 sé méira en 30% skeytt í sama þversniði. Lágmarks skeytling 600mm.
Steypa C25/30 XF1-28-52-Ae

Par sem tré leggst að steinsteypu, komi asfaltþoppi milli trés og steins.
N - táknað venjulega slétt nagla
K - táknað kambnagla, t.d. BMF
M16-100 - táknað bolta með metriskum gengjum með þvermáli 16mm og lengd 100mm
T5/120 - táknað tréskráfu með sekjuntubum haus með þvermáli 5mm og lengd 120.

Naglastærð a/b táknað nagla með þvermáli 0,1 x a og lengd b í mm.
Undir ballahausa og rær sem herðast að tré komi skífur með kantlengd 3xd og þykkt 0,3xd. Par sem vinklar eru ekki undir múrbotum.

ÚTVEGGJAGRINDUR:
Útveggjagrindur klæddar að utan með 9mm vatnsfimdum (birki) krossvið néglit með armk. 3,1x50 rífludum nágjum c200 í úthring og við glugga gól, annars staðar c300. Þá aldrei færri en 2 nagla í hverja stoð, þ.e.a.s ef stoð er styttri en 300mm.

Stoðir festar við topp- og botnreim með 1xBMF90 m/styrkingu.
Néglng: 4+8 K40/50 í botnreim, 6+8 K40/50 í toppreim.
M10-130 múrbolti komi í hvern vinkel við botnreim. Milli glugga þar sem BMF 90 vinklum verður ekki við komið sökum þrengsla skal annað hvort setja BMF 70 vinkil m/styrkingu og fest á sama hátt og BMF 90 vinkilana. Einnig er heimilt að skrúfa stoðir í botnreim með 2stk T5,5/130mm skrúfum + BMF 70 vinkil m/styrkingu og néglngu 6+8.
Múrbolta 10-130 skal setja á öll horn og milli glugga. Almeant er miðað við M10-130 c900 en þar sem botnreim er ekki heil undir gluggum/hurðum skal múrbolti koma á horn og milli glugga.

Útveggjagrindur skrúfaðar saman með T6/90 c300.
Toppreimar skal skrúfa saman með 2stk T6/90 c600.

SPERRUR:
Sperrur 48x223 c/c600 í heilum lengdum festar með 2stk vinklum eða samb. 2x7 stk K40/0 í sperru reim og 2stk M12-100 í steypan burðahluta eininga, nema annað komi fram á teikningu. Í mení eru sperru festar í menístré í bitaskó 51x167. Néglng 2x4stk í sperru og 2x6stk í bita K4/40.

BORÐAKLÉDNING / KROSSVIÐUR:
Heiklaða skal ofna á sperru með 25x150mm borðum. Hvert borð skal néglit í sperru með 3 stk 3,1x75 mm heithúðudum saum. Borð skulu sett saman yfir sperrum og mega samsetningar aldrei vera fleiri en fjögur í röð á sömu sperru. Hvert borð skau nú yfir a.m.k. tvö bil. Neðsti 1,1 meter á þaki og 1,1 m breitt sveði við galla skal néglja með 4 stk 3,1x75 mm heithúðudum saum í hvert borð og sperru. Endar borða skulu liggja þétt saman á samskeytum.

Einnig er heimilt að nota vatnsfimdun 18mm birki krossvið, sérstaklega ætlaður til útomhúsnota (merktur "WB" og/eða "Exterior") í stoð borðakléðningar.
Nota skal heilar plötur eins og við verður komið. Undir plötuskeytum skal fyllt vera sperra eða lausahlit. Krossvið skal néglja með a.m.k. 3,5x50 rífludum nágjum c200 í úthring og við gól, annars staðar c300. Þá aldrei færri en 2 nagla í hverja stoð, þ.e.a.s ef stoð er styttri en 300mm.

(A) 15-04-2020
Vinnuteikning

Verkefni:	STRANDGATA 73b HAFNARFJÖRDUR	
Verkhliuti:	VIÐBYGGING-GARÐSKÁLI - BURÐARVIRKI	
Teikninúmer:	1.01 A	
Mælikvæði:	1:50; 1:20	
Teiknað:	MBK	
Yfirfarið:	MBK	
Samþykkt:	MBK	
Verknúmer:	20-02	
Útgáfudagur:	15-04-2020	
MAGNÚS BALDUR KRISTJÁNSSON	VERK.FR.	