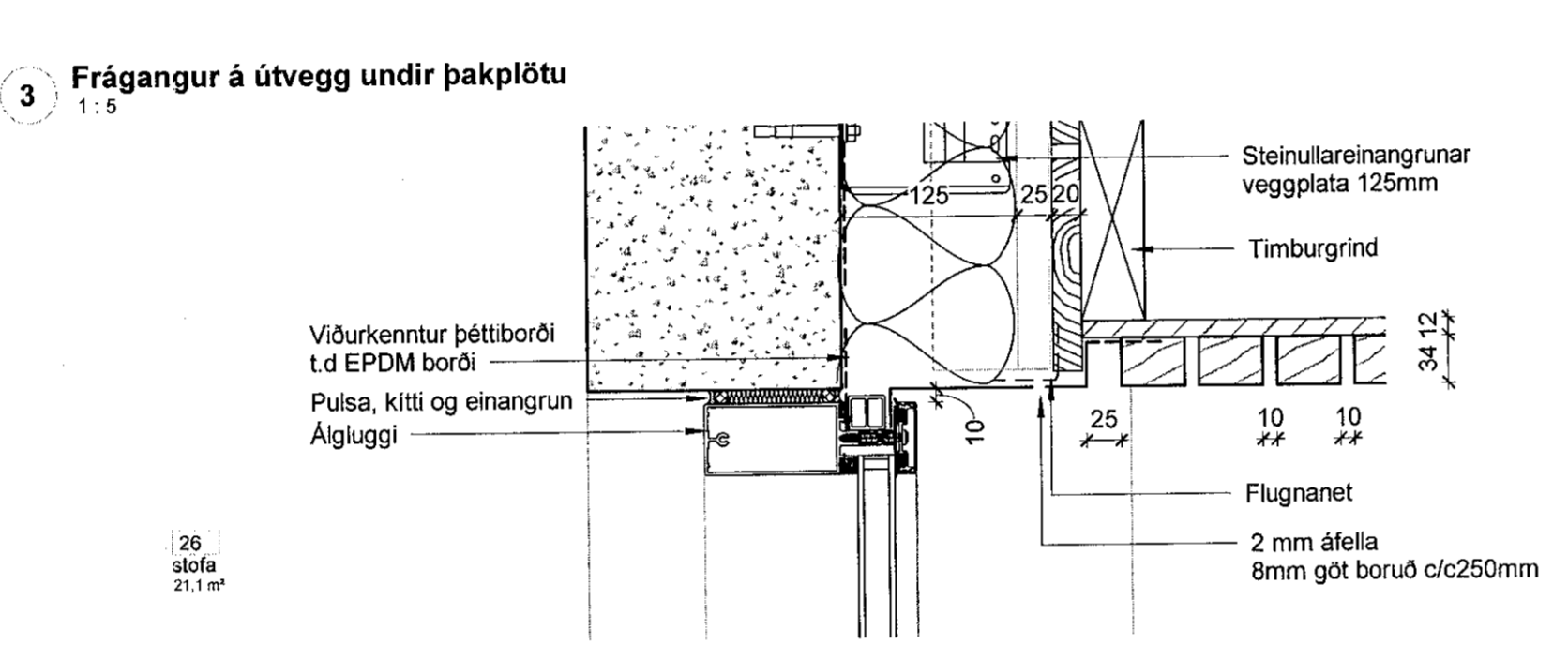
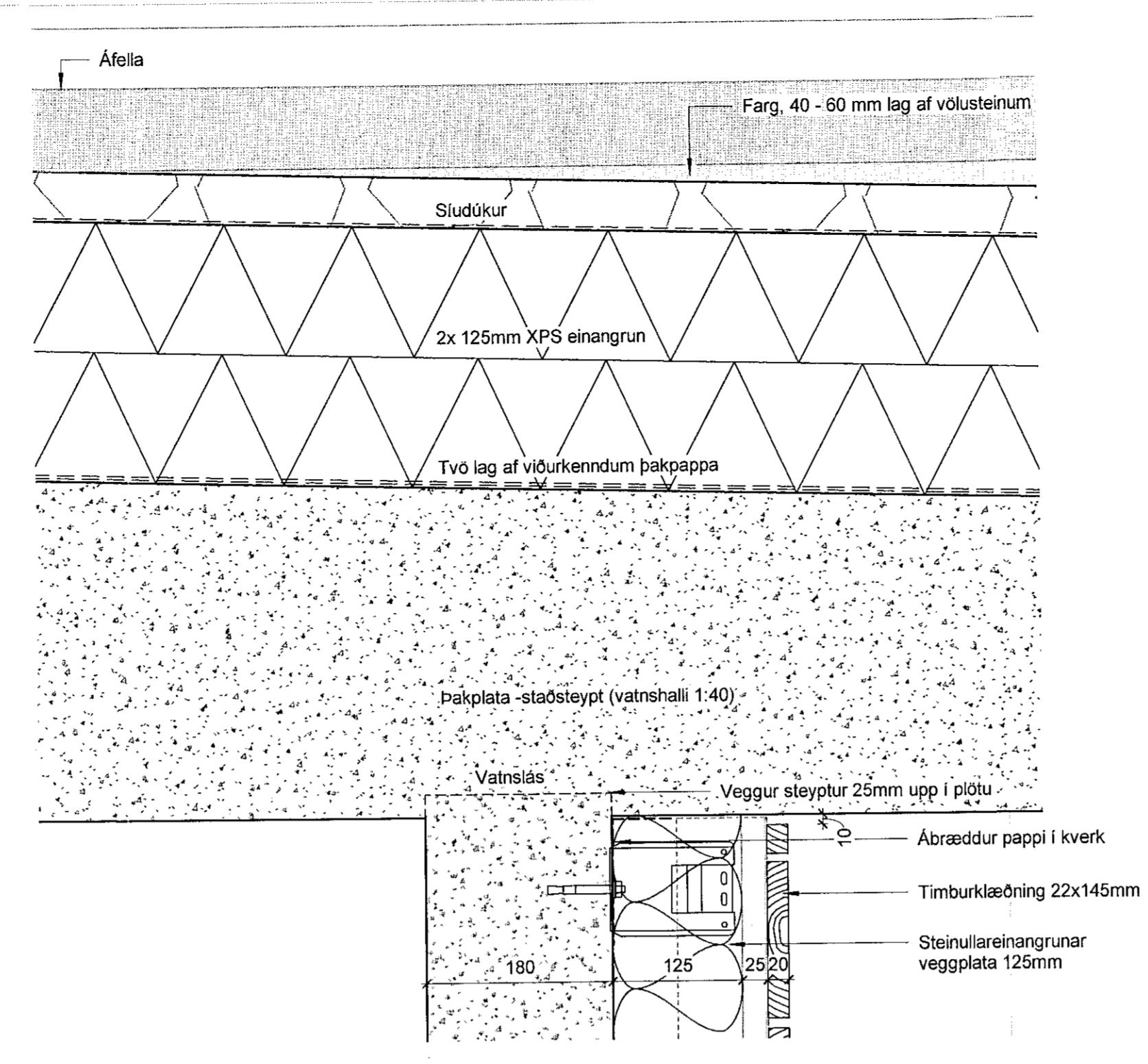


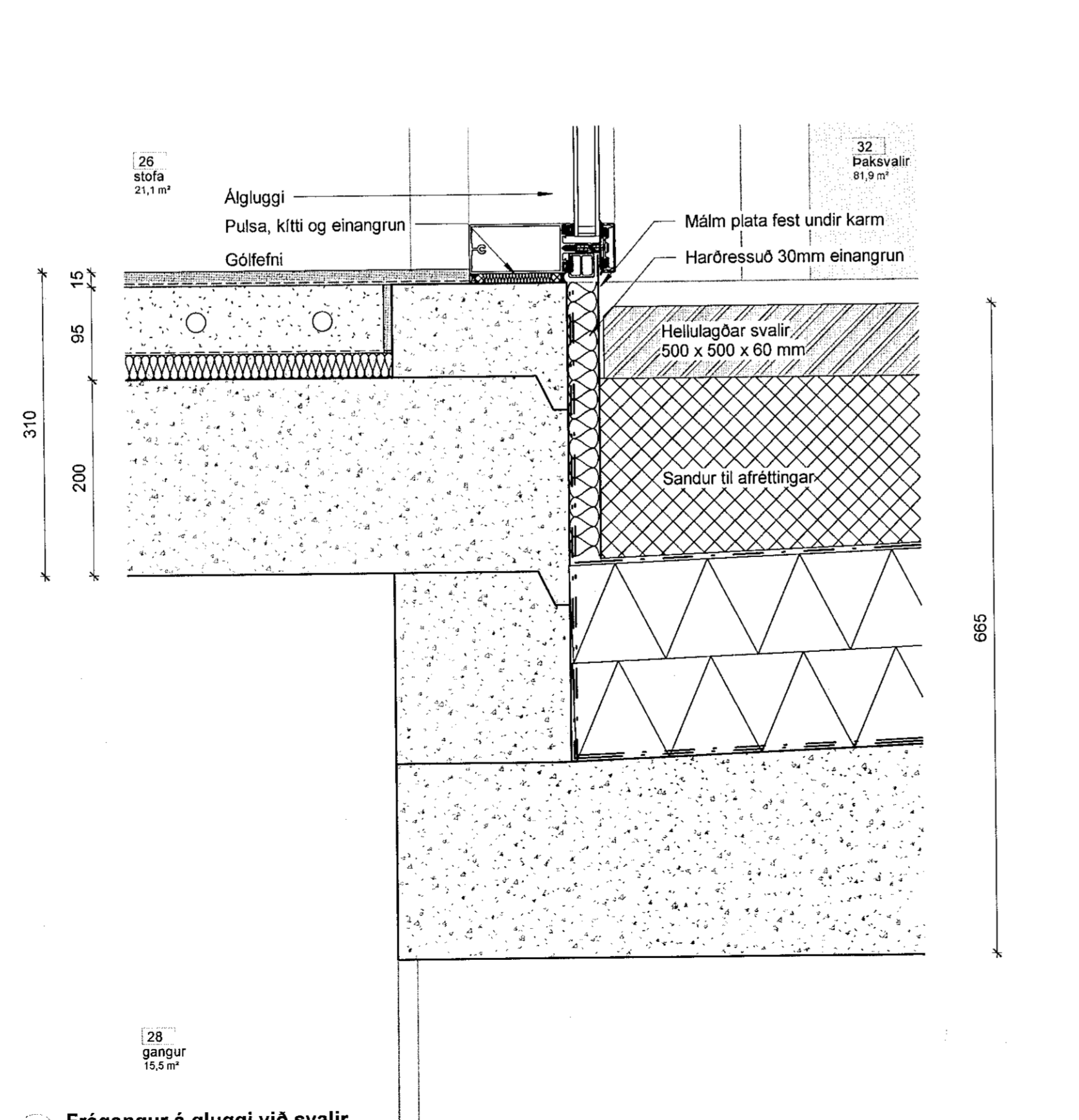
1 Frágangur á glugga við álkerfi 1:5

2 Frágangur á glugga við múrkerfi 1:5

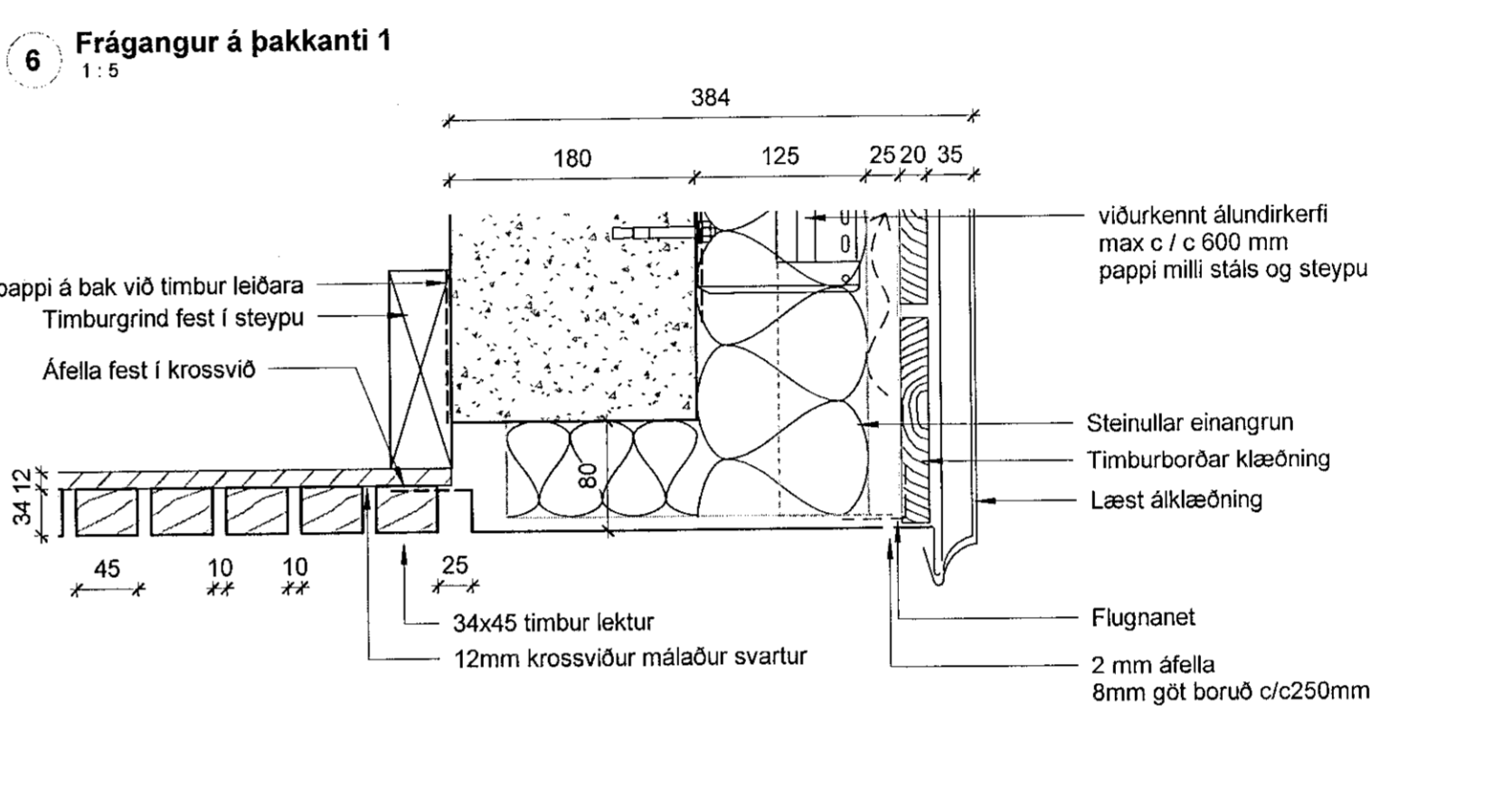
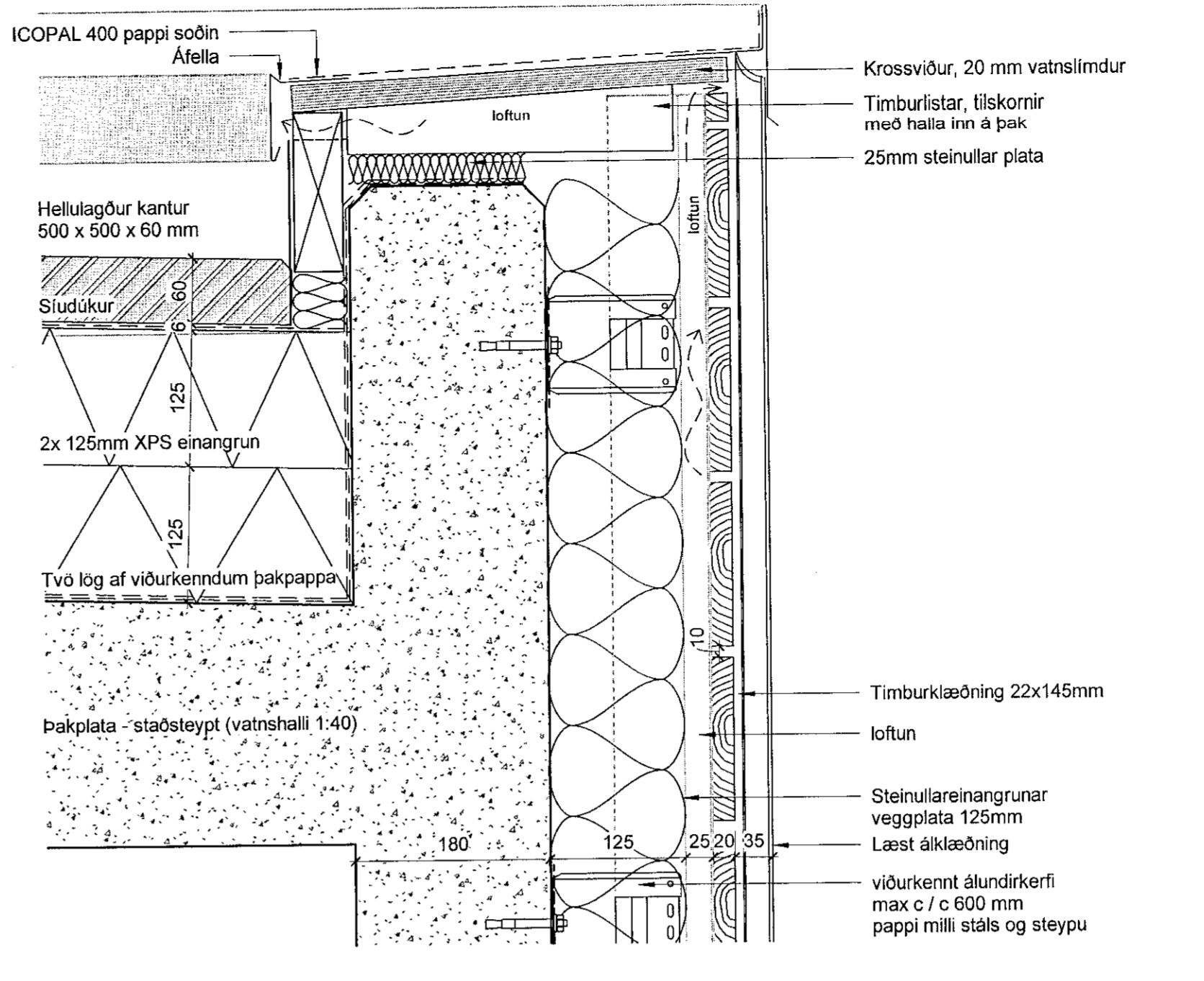


3 Frágangur á útvegg undir þakplötu 1:5

4 Frágangur á gluggi við skyggni 1:5

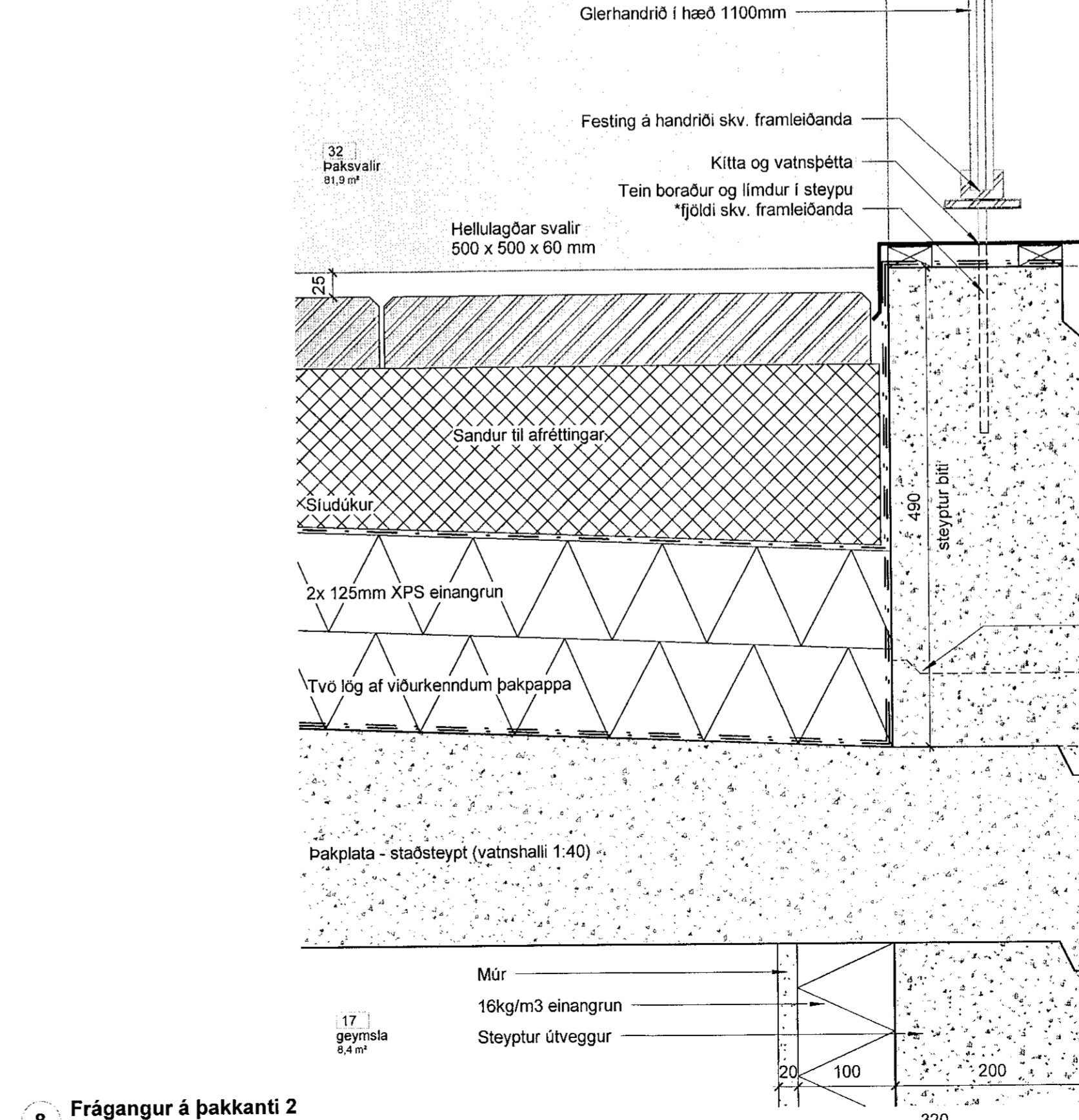


5 Frágangur á gluggi við svalir 1:5



6 Frágangur á þakkanti 1 1:5

7 Frágangur undir þakkant við skyggni 1:5



8 Frágangur á þakkanti 2 1:5

Samþykkt þann 2.2 APR 2020 Byggingarfulltrúinn í Hafnarfirði F.H. Sigurður Steinar Jónsson

Öll mál takist/staðfærast á staðnum áður en smíði hefst. Misræmi í teikningum skal tafarlaust tilkynna hönnuðum. Teikningar arkitekta skal lesa með teikningum meðhönnuða.

A	20.03.2020	Verkefningin útför	JBB
Útg.	Dags.	Skýring	Br.af:

Verkefni: **Vóluskarð 13, Hafnarfirði NÝBYGGING 221 Hafnarfirði**

Verkhúti: **Lóðrétt deili**

Teikninganúmer: **2.05.030**

Verknúmer: **19036**

Staðgreinir: **1400-1**

Landnúmer: **L227980**

Matshúti: **01**

Mælikvarði: **1:5**

Aðalhönnuður / Hönnunarteymi: **SH**

Teiknað af: **JBB**

Yfirfarið af: **HK**

Dagsetning: **20.03.2020**

Útgáfa: **A**

Samþykkt: *Sig. Steinar Jónsson*

ARKÞING | AORDIC

BOLHOLT 8 - REYKJÁK SMÍL 570 5700 • arkthing@arkthing.is • www.arkthing.is

SKURÐUR HALLGRÍMSSON, 170753-3139 ARKITEKT
 SÍRRIKJÁR ARNARSSON, 220787-3159 BYGG.FR.
 HALLUR KRISTMUNDSSON, 220573-3899 BYGG.FR.
 HELGI MARR HALLGRÍMSSON, 210279-3429 ARKITEKT