

Samþykkt þann
22 APR 2020
Byggingarfulltrúinn í Hafnarfirði
F.h. Sigurður Steinar Jónsson

Öll mál takist/staðfæriss á staðnum áður en smíði hefst.
Misræmi í teikningum skal tafarlaust tilkynna hönnuðum.
Teikningar arkitekta skal lesa með teikningum meðhönnuða.

Skýringar gluggar og úthurðir

Hindrunarlaus umferðarbreidd allra úthurða skal minnst vera 0,83m

Míða skal við að stak við að opna hurð sé mest 25N á handfangi og mesti þrýstingur eða tog ekki yfir 40N

Vöð aðalrúmgangshurðir skal vera sjálfvirkur opunarútbúnaður

Hæðarmunur milli svæðis framman við inngangsdýr og gölfis skal ekki vera meiri en 25mm að meðaltali hæð þrjúskauts.

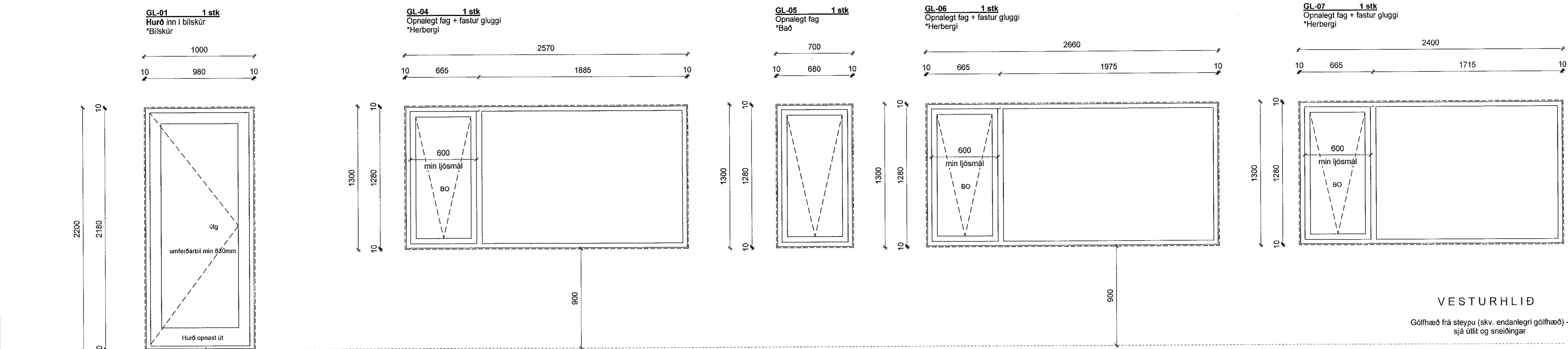
Örggáglar skal vera í öðrum rúðum þar sem neðri brún glers er nær gölf en 0,6m. Sé falhæðarúðir við glugga skal gler vera lagskipt tilna á milli glerglj.

Lagskipt gler þarf að uppfylla anm. Þoka 2(B)2 skv. ISTEN 12600:2002

Hent gler þarf að uppfylla anm. Þoka 1(C)2 skv. ISTEN 12600:2002

ESD gler þarf að uppfylla anm. 1(C)2 eða 2(B)2 skv. ISTEN 12600:2002.

Hljóðeihangun glugga og glers skal vera í samræmi við hljóðstærskýrslu.

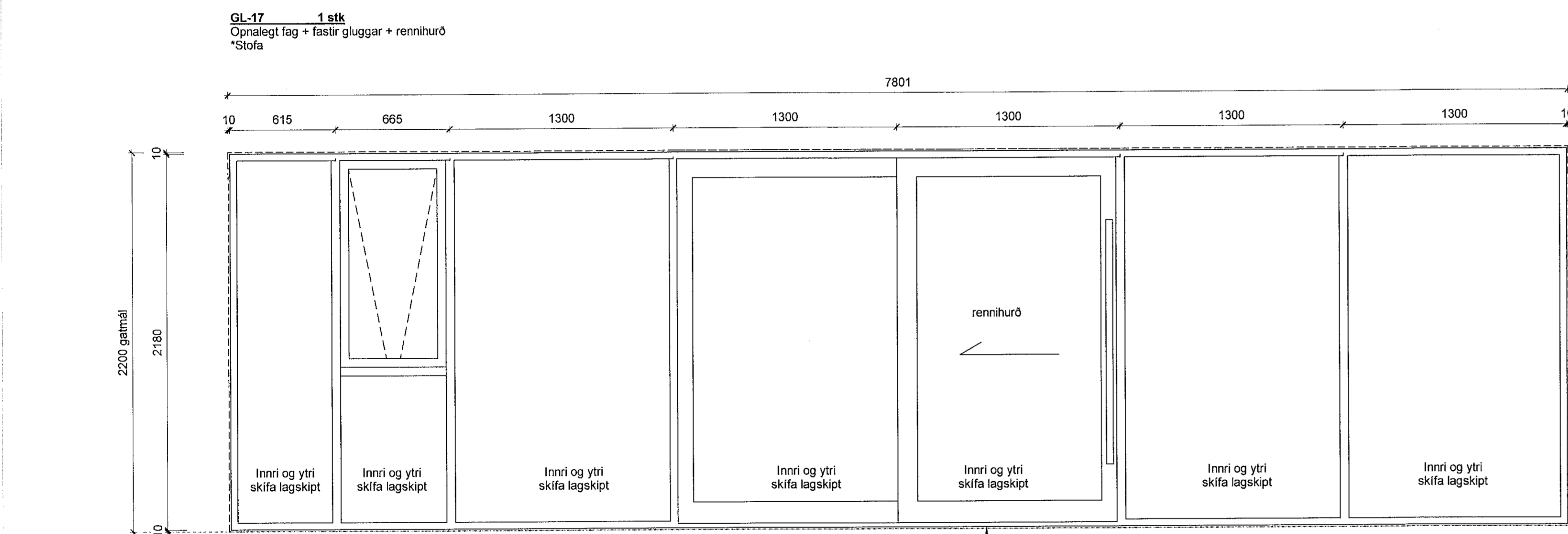


VESTURHLIÐ

Gólfhæð frá steypu (skv. endanlegri gólfhæð) - sjá útlit og sneiðingar

Gólfhæð frá steypu (skv. endanlegri gólfhæð) - sjá útlit og sneiðingar

Proskuldur max25mm



VESTURHLIÐ

Gólfhæð frá steypu (skv. endanlegri gólfhæð) - sjá útlit og sneiðingar

Gólfhæð frá steypu (skv. endanlegri gólfhæð) - sjá útlit og sneiðingar

Proskuldur max25mm

A	Útg.	Dags.	Verktækning	Útgefni	JBB
				Skýring	Br.af

Verkhelti: **Völuskarð 13, Hafnarfirði**
NÝBYGGING
221 Hafnarfirði

Verkhelti: **Gluggayfirlit 1**

Teikninganúmer: **2.06.010**

Verknúmer: **19036**

Staðgreinir: **1400-1**

Landnúmer: **L227980**

Matshluti: **01**

Mælikvarði: **1:20**

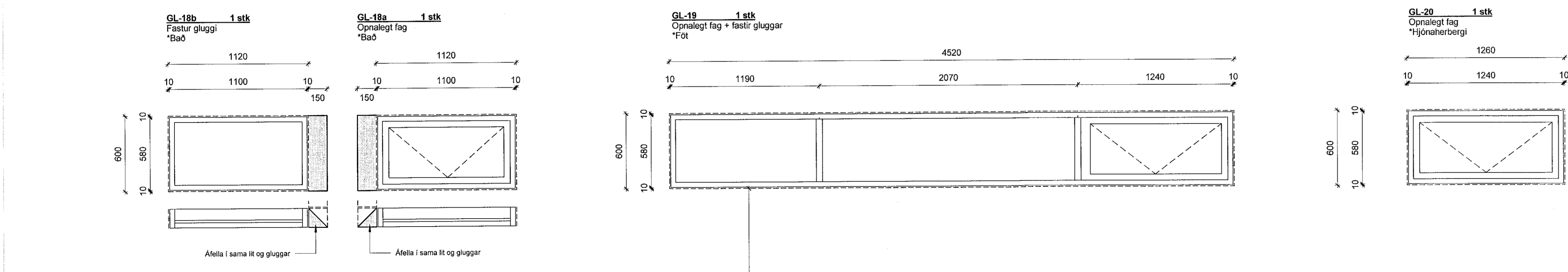
Aðalhönnuður / Hönnunarsjóri: **SH**

Teiknað af: **JBB**

Yfirfarið af: **SH**

Dagsetning: **20.03.2020**

Útgáfa: **A**



NORÐURHLIÐ

Gólfhæð frá steypu (skv. endanlegri gólfhæð) - sjá útlit og sneiðingar

Gólfhæð frá steypu (skv. endanlegri gólfhæð) - sjá útlit og sneiðingar

Samþykkt: *Sig. Hallgrímsson*

ARKÞING | AORDIC

BOUHOLT 6 - REYKJALÍK SMÍL 570 5700 - arkþing@arkþing.is - www.arkþing.is

SIGURDUR HALLGRÍMSSON, 170753-3139, ARKITEKT
BIRKIR ARNASON, 200787-3169, BYGG.FR.
HALLUR KRISTMUNDSSON, 220373-3859, BYGG.FR.
HELGI MAR HALLGRÍMSSON, 210279-3429, ARKITEKT

HÖNNUNARÁKJÖRUR ER ALIÐAN RETTA TEKINGJÓRUM - ÞAKKAÐ ER VÖNDUR ÖRFREÐA GLETTUM

Prentað: 25.3.2020 12:04:37

Skrá: V:\1-Serbyll4-Hafnarfordur\19036-Völuskarð 13\19036-teikningar\19036 - Revit\Völuskarð 13.rvt