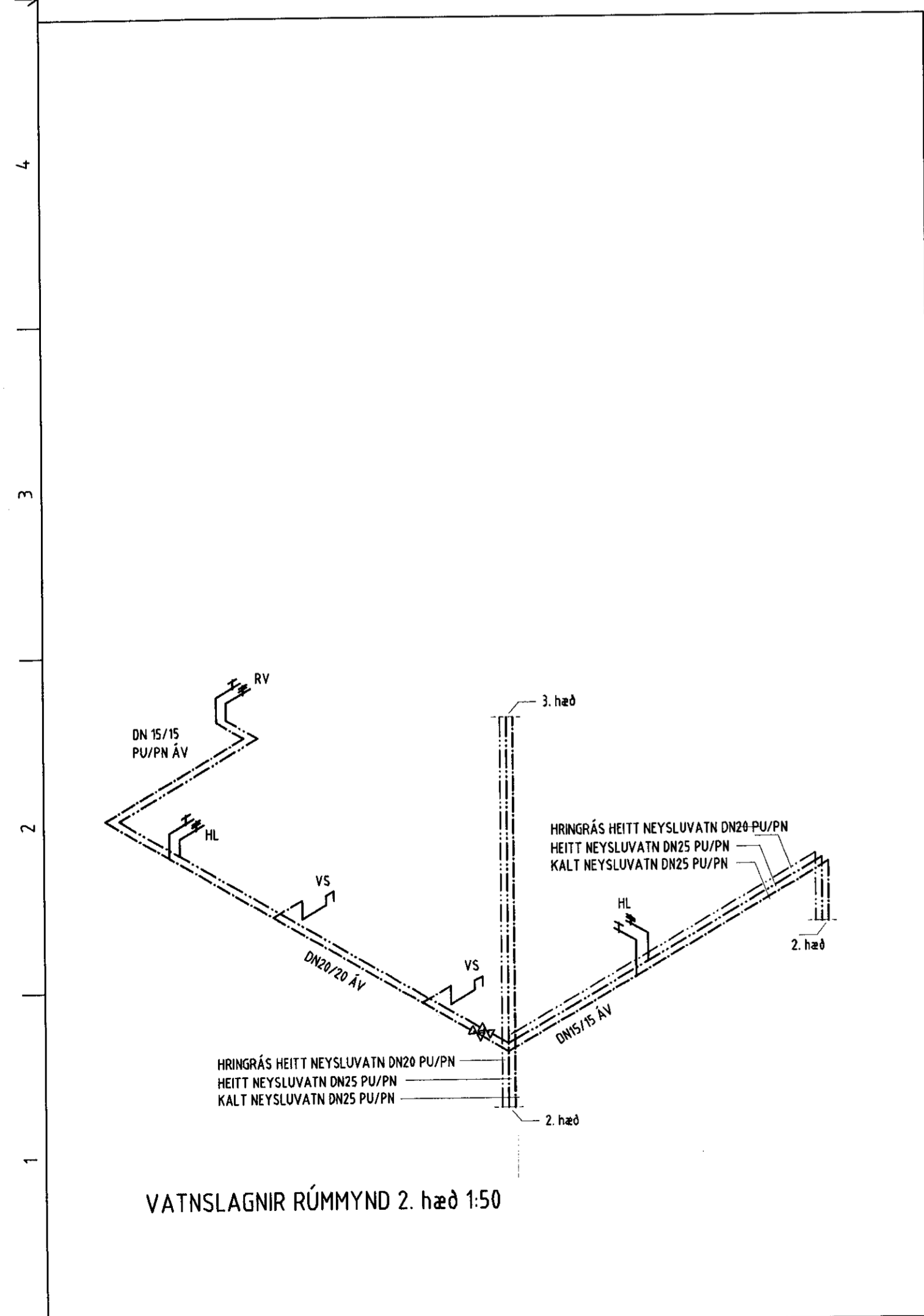
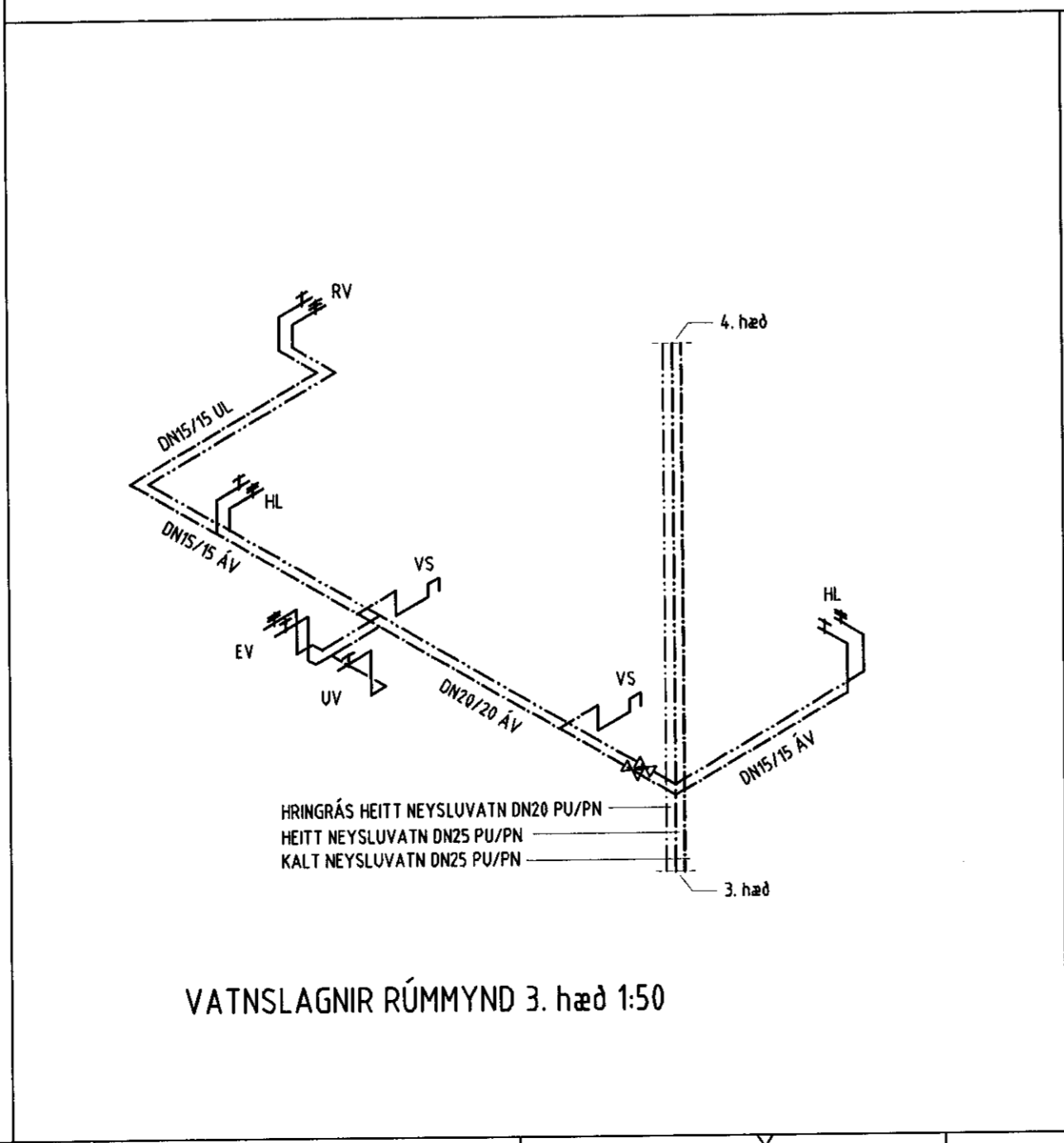


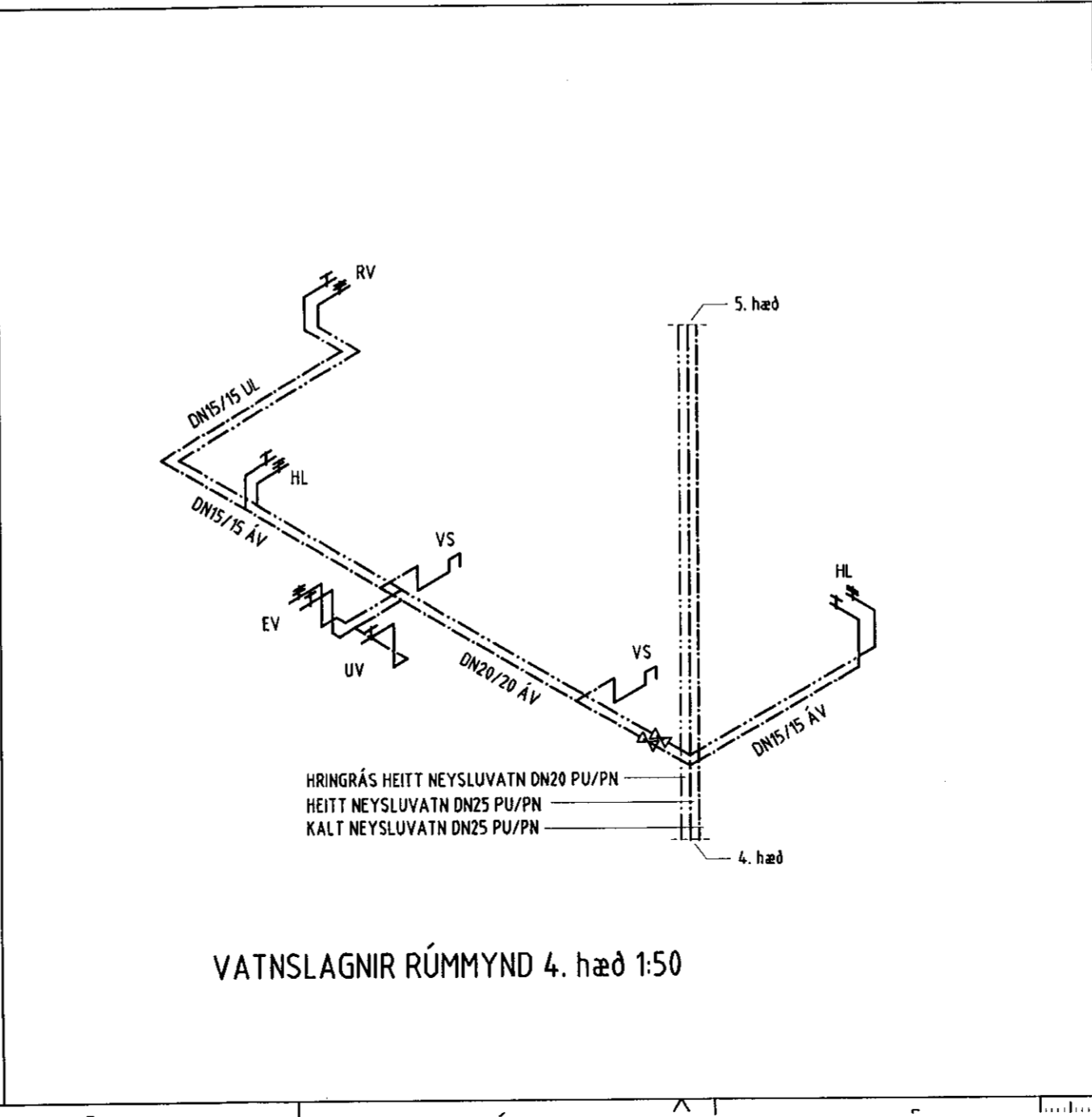
VATNSLAGNIR RÚMMYND 2. hæð 1:50



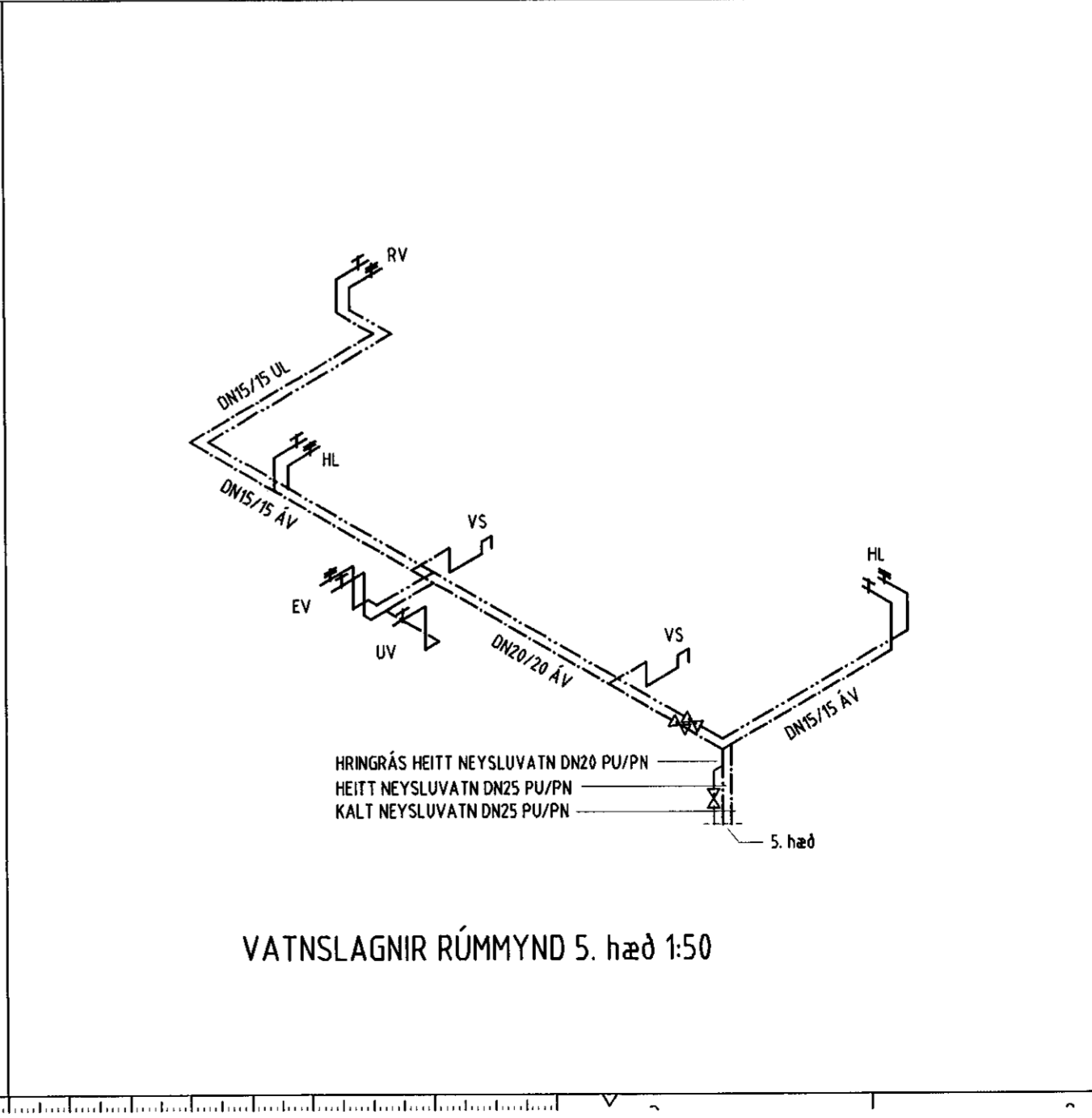
VATNSLAGNIR RÚMMYND 2. hæð 1:50



VATNSLAGNIR RÚMMYND 3. hæð 1:50



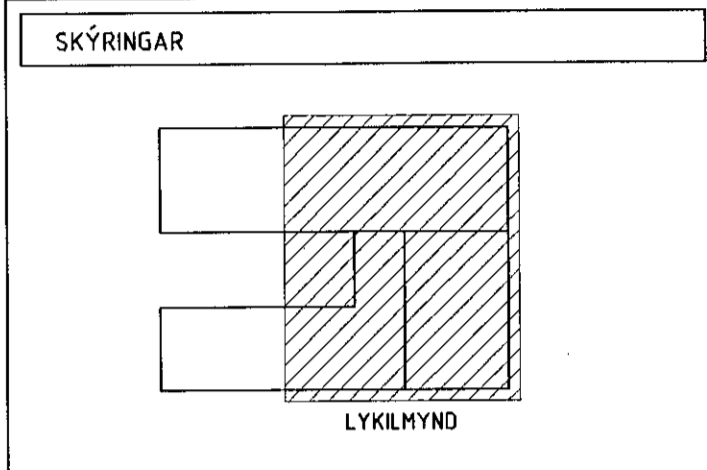
VATNSLAGNIR RÚMMYND 4. hæð 1:50



VATNSLAGNIR RÚMMYND 5. hæð 1:50

Samþykkt þann
06 MAY 2020
Byggingarfulltrúinn í Hafnarf. F.h. Sigurður Steinar Jónsson

NR.	DAGS.	BREYTING
A	04.20	REYNDARTEKNING



SKÝRINGAR SÁ TEKNINGU F 001
VATNSLAGNIR ERU ÞUNNVEGGJA RYÐFRÍ STÁLÖR
LÖGD Í MEÐURTEKNI LOFT OG TITAN Á VEGGI
INNRI DVERMÁL RÖRA ERU GEFIN UPP Á TEKNINGUM.
RÖRSTÆÐIR INNRA DVERMÁL - DN 1 mm
ÁTHUGIÐ AD VATNSLAGNIR HAFI GÓÐA
PENSLHÖGULEIKA

ADALHÖNDUR
JÓN ÓLAFUR ÓLAFSSON 090658-4099
SIGURÐUR ENARSSON 110457-2789
SIGURÐUR HARBARSON 030446-3999

20/05/20
SÍMUNDUR EIRIKSSON 261219-2949

FORNUBÚÐIR
EIGNARHALDSFÉLAG EHF
FORNUBÚÐIR 5
220 HAFNARFJÖRÐUR

KLÖPP
KLÖPP ARKITEKTAR-VERKFRÆÐINGAR EHF
NETHYL 2E, 110 REYKJAVÍK
SÍMI 577 2277, 699 7747 - klopp@sinnet.is

HEITI TEKN.	VATNSLAGNIR RÚMMYND 2, 3, 4, og 5. hæð		
MÆLIKVARDI	150	DAGS.	JÚLÍ 2018
TEKNING	V 013	VERK	V 17-601
BREYTING	A	YFIRFARIÐ	SE