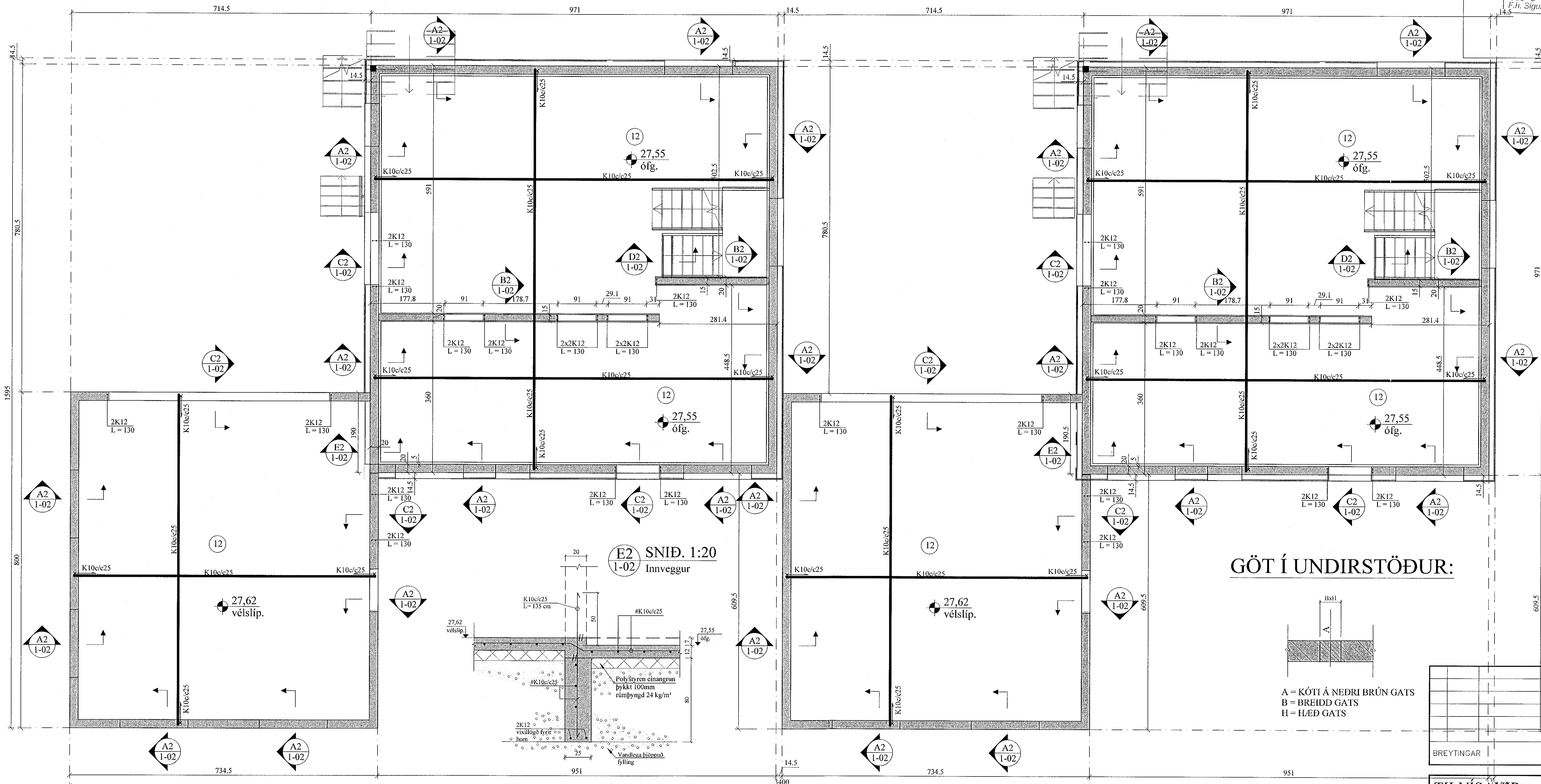
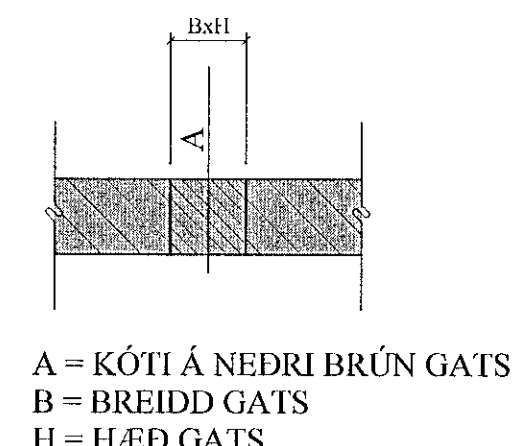


UNDIRSTÖÐUR, GRUNNMYND. 1:50

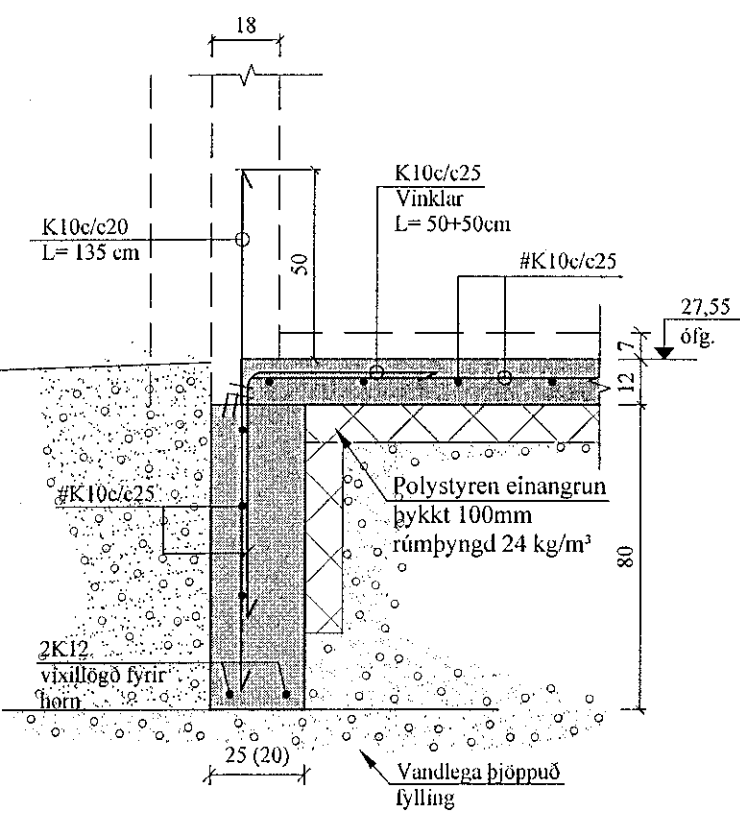
Samþykkt þann
06 MAY 2020
Byggingarfulltrúinn í Hafnarfirði
F.Þ. Sigurður Steinar Jónsson



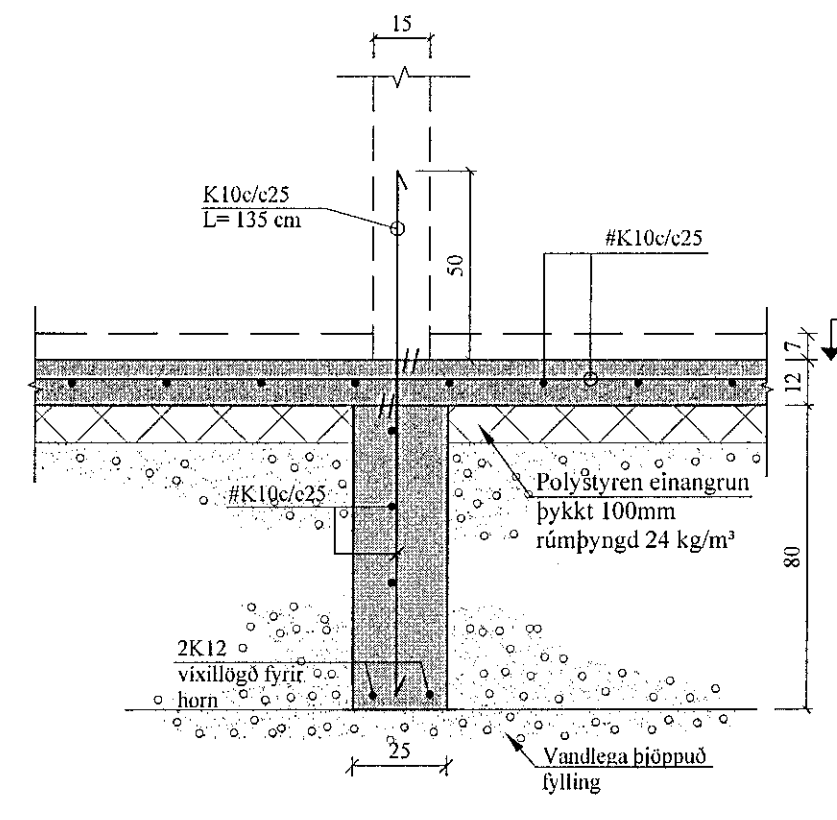
GÖT Í UNDIRSTÖÐUR:



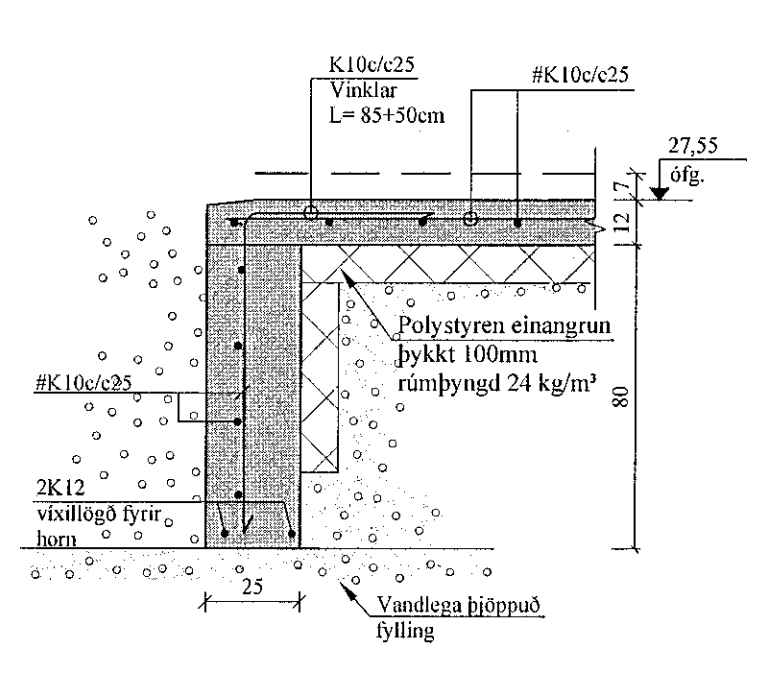
A2 SNÍÐ. 1:20
1-02 Útveggur



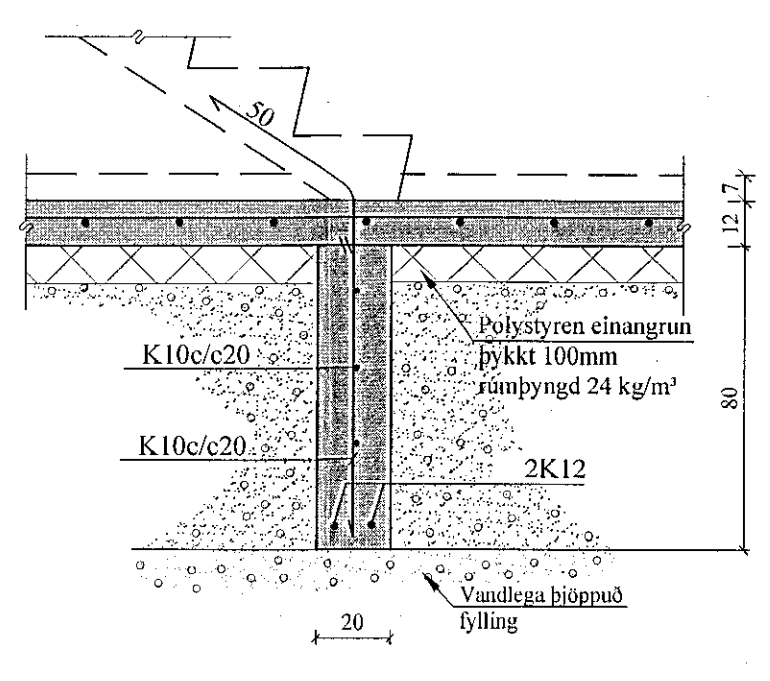
B2 SNÍÐ. 1:20
1-02 Innveggur



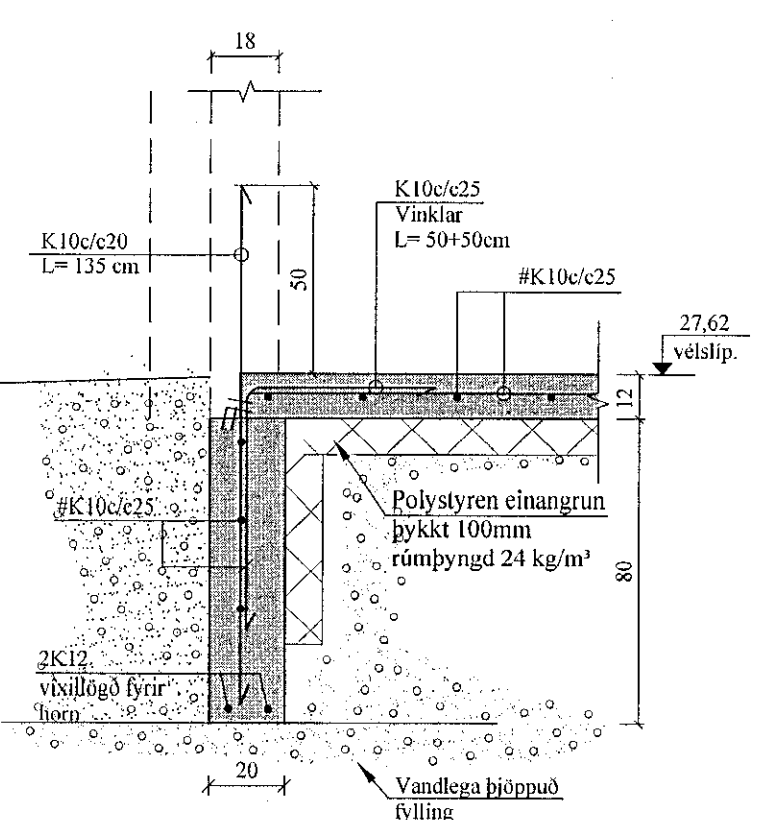
C2 SNÍÐ. 1:20
1-02 Útveggur



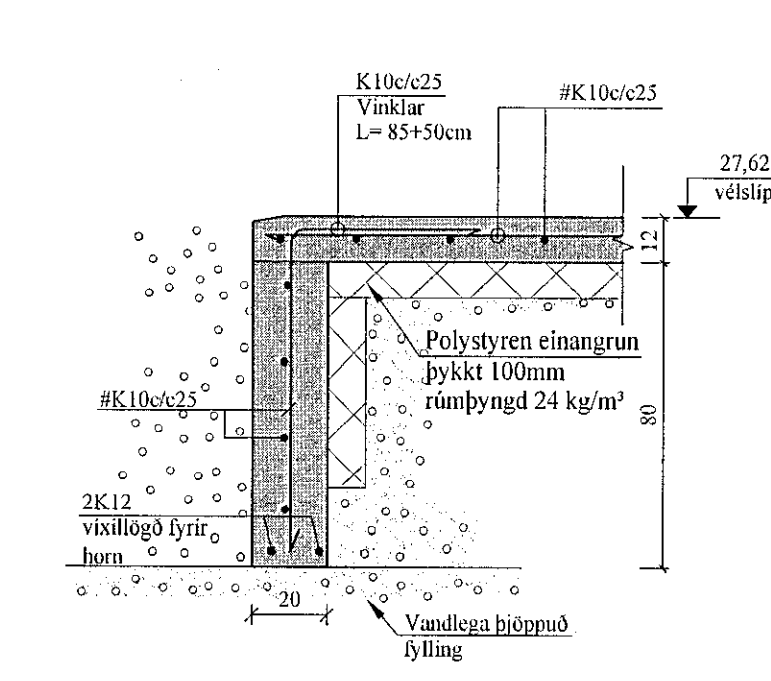
D2 SNÍÐ. 1:20
1-02 Stigi



A2' SNÍÐ. 1:20
1-02 Útveggur



C2' SNÍÐ. 1:20
1-02 Útveggur



TELVISSANIR:
SKÝRINGAR..... SJÁ TEIKN. NR. 1-01

ATH:
VERKTAKA ER HEIMILT AÐ NOTA Í BOTNPLÖTU
K 189 BENDINET Í STAÐ HEFÐBUNDINNA
BENDIÁRNA.

Vanda skal til þjöppunar á fyllingu
E2/E1 ≤ 2,3 - E2 ≥ 120 Mpa

Reikn.	JKR	Des. '19	Útféð:	20.03.2020
Teikn.	VP	Des. '19	Kvarð:	1:50,
Áth.				1:20
Samþ.				

TINNUSKARÐ 14 - 16 Nr. 1-02
Hafnarfirði

Verkhúti
UNDIRSTÖÐUR,
GRUNNMYND OG SNÍÐ.

Verkfæðistofa
Jóns Kristjánssonar ehf.
Árnúta 19
108 Reykjavík
Sími: 537-0002 Gsm: 772-3154
Rf: 940817-0300
Netfang: jkms5@gmail.com