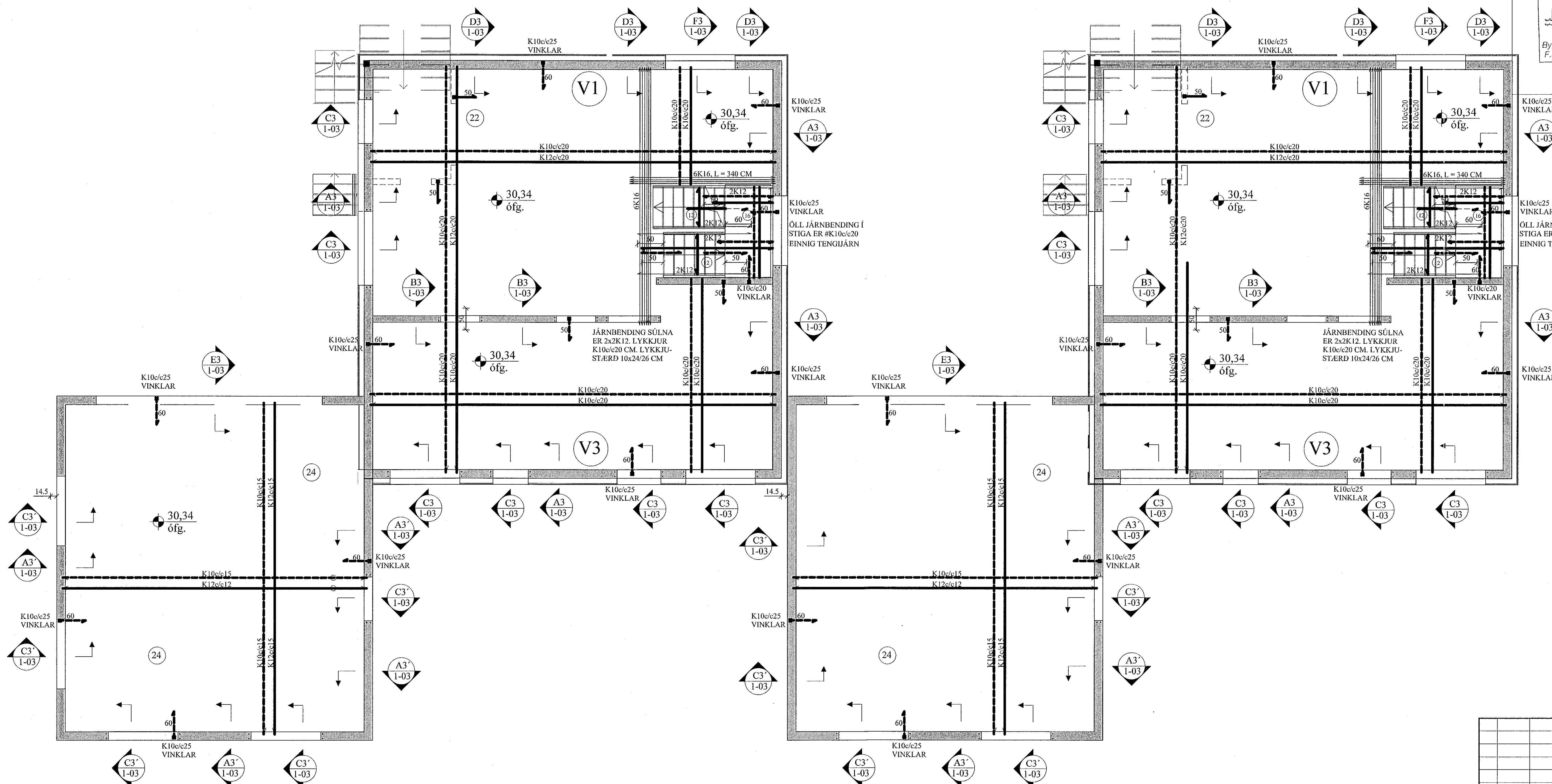


PLATA YFIR 1. HÆÐ, GRUNNMYND. 1:50

Samykktt þann  
06 MAY 2020  
Byggingarfulltrúinn í Hafnarfirði  
F.h. Sigurður Steinar Jónsson



K10e/c25 VINKLAR  
A3 1-03  
K10e/c25 VINKLAR  
ÖLL JÄRNBENDING Í STIGA ER #K10e/c20 EINNIG TENGIJÄRN  
K10e/c25 VINKLAR  
A3 1-03  
K10e/c25 VINKLAR  
B3 1-03  
K10e/c25 VINKLAR  
E3 1-03  
K10e/c25 VINKLAR  
A3 1-03  
K10e/c25 VINKLAR  
C3 1-03  
K10e/c25 VINKLAR  
A3 1-03  
K10e/c25 VINKLAR  
C3 1-03  
K10e/c25 VINKLAR  
A3 1-03  
K10e/c25 VINKLAR  
C3 1-03  
K10e/c25 VINKLAR  
A3 1-03  
K10e/c25 VINKLAR  
C3 1-03  
K10e/c25 VINKLAR  
A3 1-03  
K10e/c25 VINKLAR  
C3 1-03  
K10e/c25 VINKLAR  
A3 1-03  
K10e/c25 VINKLAR  
C3 1-03

A3 SNID. 1:20  
SNID A3' ER EINS NEMA FLÖTUPYKKT = 24 CM

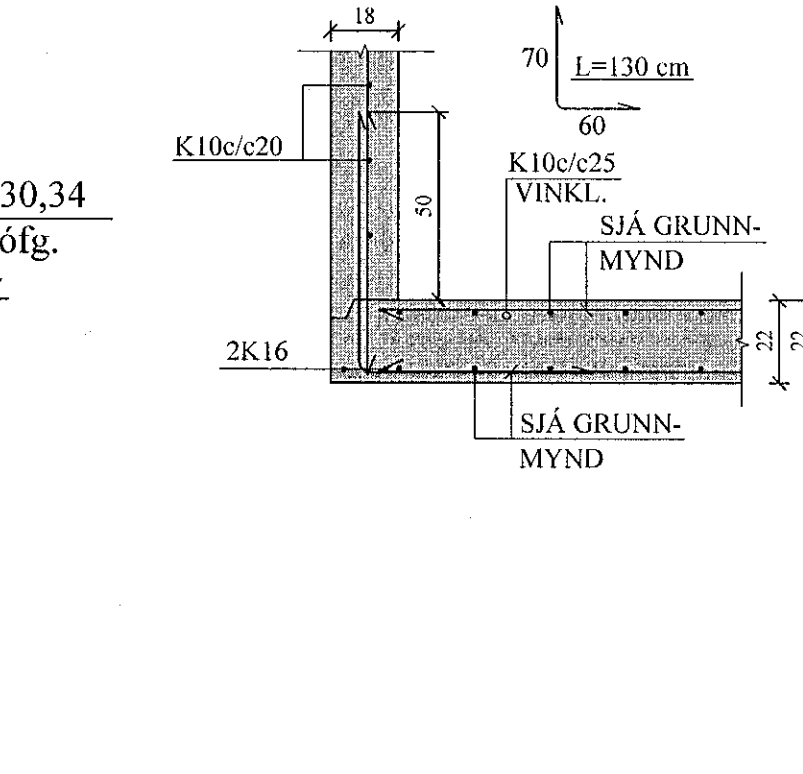
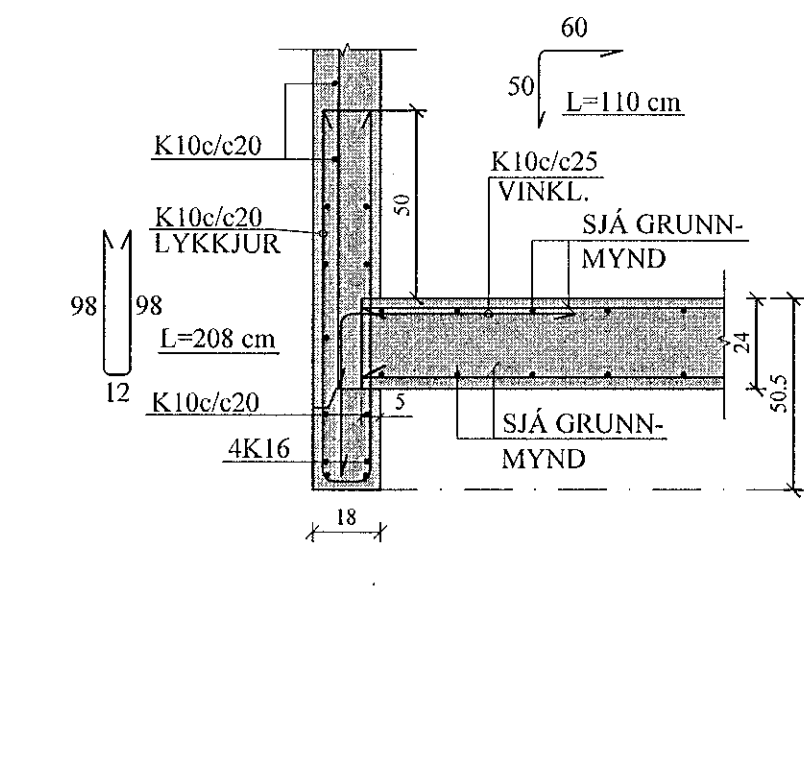
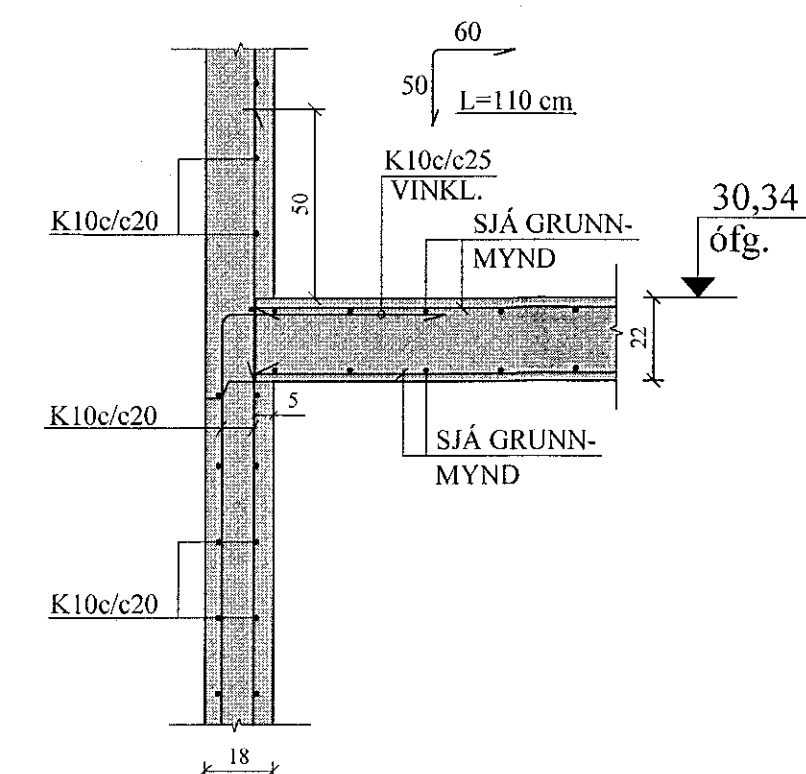
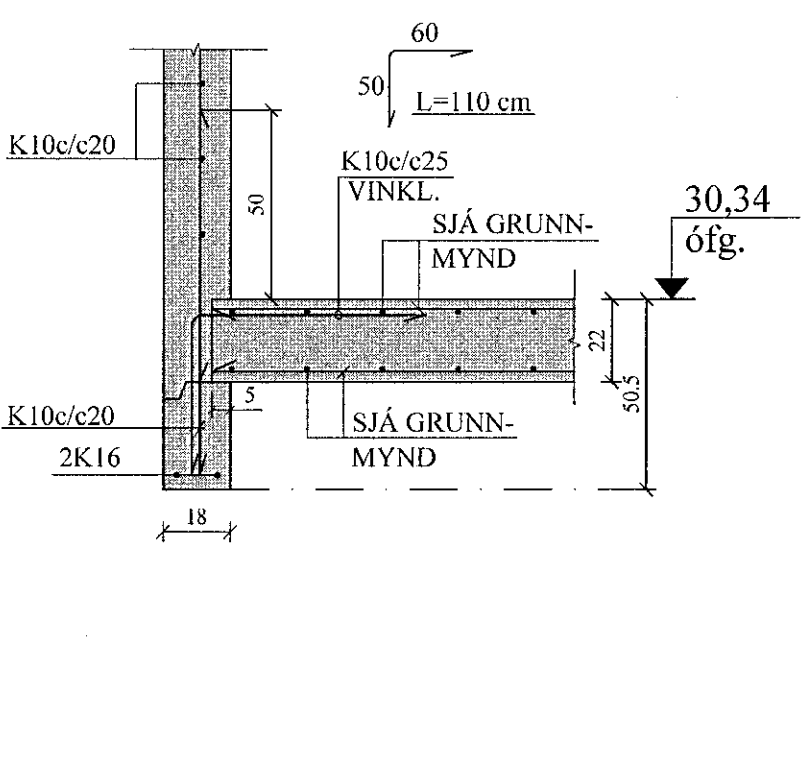
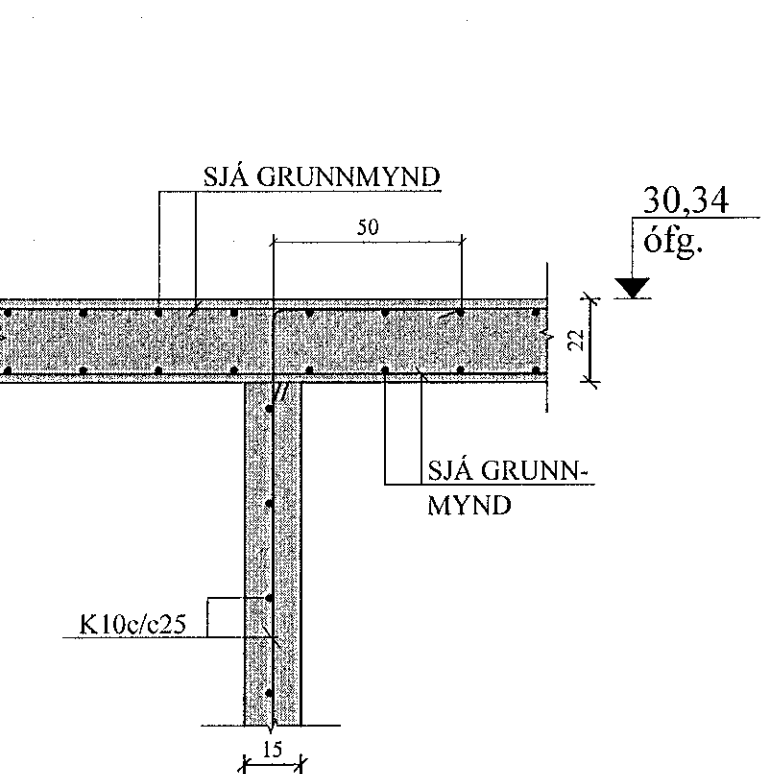
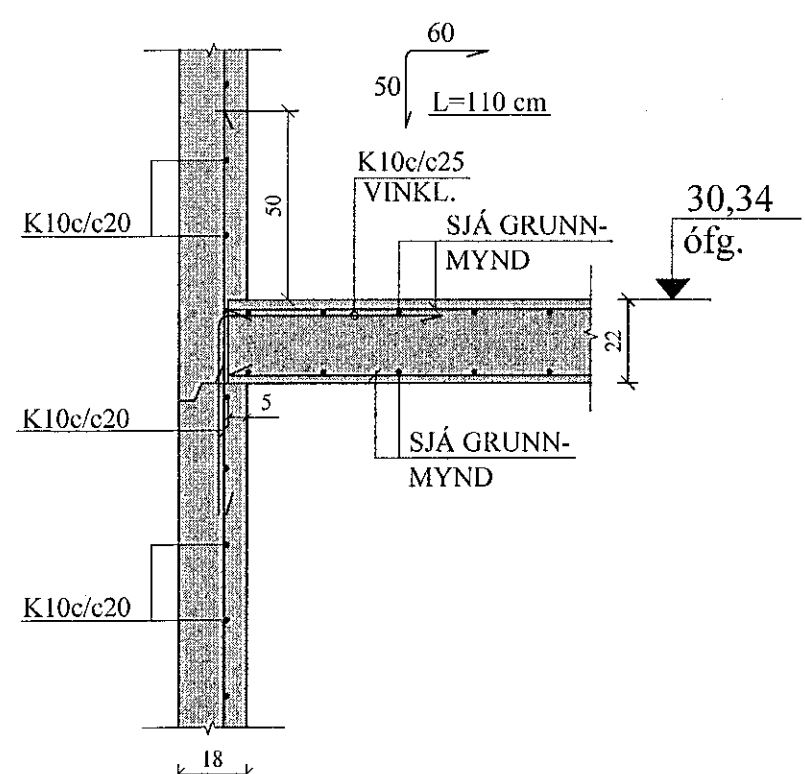
B3 SNID. 1:20

C3 SNID. 1:20  
SNID C3' ER EINS NEMA FLÖTUPYKKT = 24 CM

D3 SNID. 1:20

E3 SNID. 1:20

F3 SNID. 1:20



BREYTINGAR

TILVÍSANIR:  
SKÝRINGAR..... SJÁ TEIKN. NR. 1-01

*Sigurður Steinar Jónsson*

Reikn.	JKR	Mars '20	Útgefið	15.03.2020
Teikn.	JKR	Mars '20	Kvarði:	1:50,
Ath.				1:20, 1:10
Samp.				
TINNUSKARÐ 14 - 16				Nr. 1-03
Hafnarfirði				
Verkhúti PLATA YFIR 1. HÆÐ, GRUNNMYND. SNID.				Verndarstafa Jóna Kröngjónsdóttir Armá 19 108 Reykjavík Sími: 537-0002 (dóm): 772-3154 Ft: 5408114350 Netfang: jkr54@gmail.com