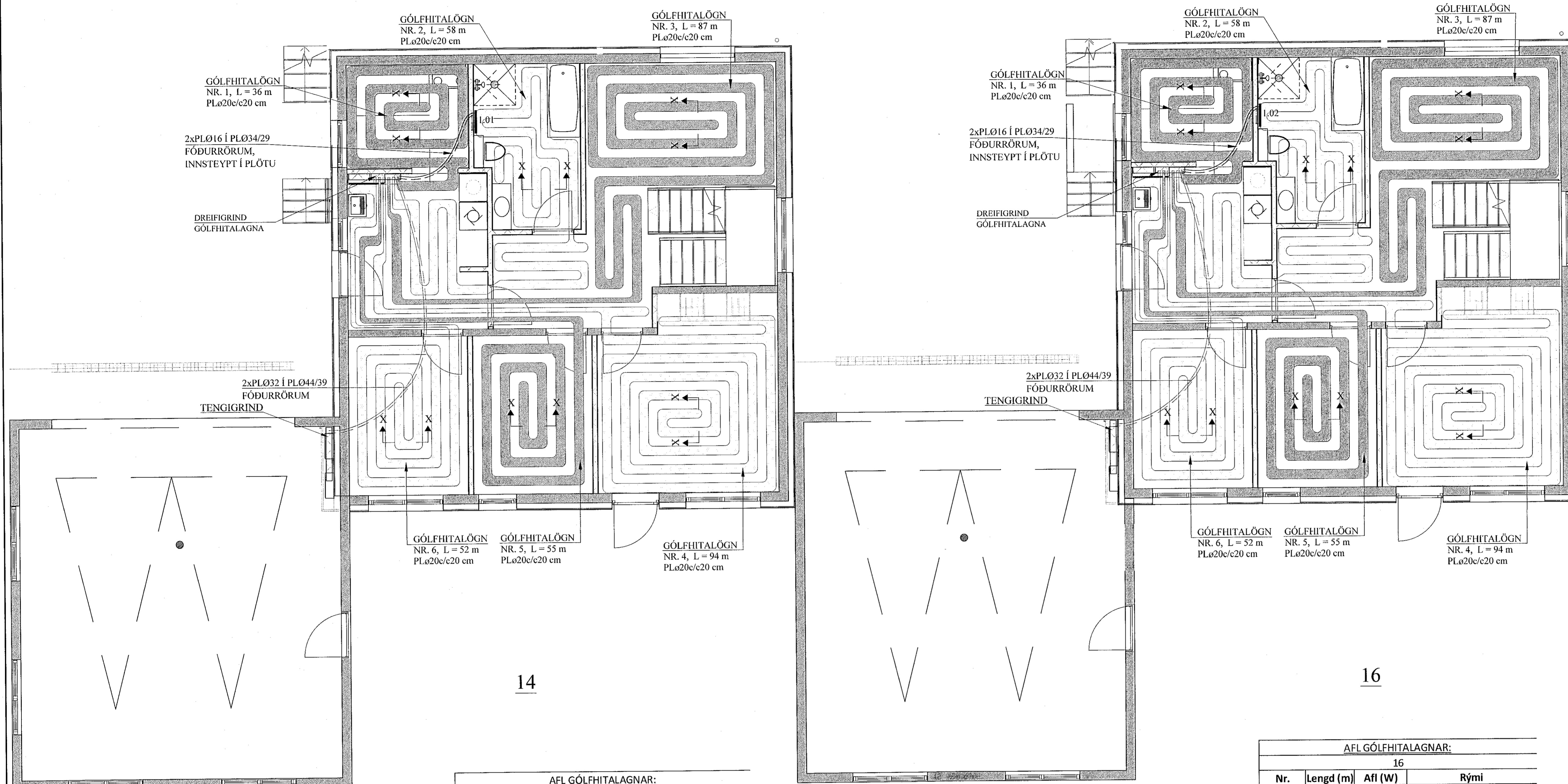


# GÓLFHITAKERFI, 1. HÆÐ, GRUNNMYND.1:50

Samþykkt þann  
06 MAJ 2020  
Byggingarfulltrúinn í Hafnarfirði  
F.n. Sigurður Steinar Jónsson



- SKÝRINGAR FYRIR GÓLFHITALAGNIR:**
- a. Í DREIFIRÖRUM: Í LAGNASTOKKUM PEXRÖR MED SÚREFNISKÁPU, EINANGRÚÐ MED DRAGHÓLKUM Í ÁLKÁPU, (t.d. Wirbo-evaPEX) OG Í STEYPTUM GÓLF-PLÖTUM SÖMU RÖR Í VEL SVEIGJANLEGU PEH BYLGIJURÖRI ("RÖR Í RÖR").

b. Í GÓLFMOTTUM: PEXRÖR MED SÚREFNISKÁPU GERÐAR FYRIR 60°C OG 0.6 MPa Í 50 ÁR. (t.d. Wirbo-evaPEX), RÖRIN SKULU VÍÐURKENND AF RB.

c. Í DEILIRÖRUM: AFSINKUNARPOLIN MESSINGRÖR Ø20 FRÁ SAMA FRAMLEIDANDA OG PEXRÖRIN.

VIÐ TENGINGAR SKAL NOTA TILHEYRANDI FITTINGS VÍÐURKENNDAN Í HITLAGNIR AF RB. LAGNAVINNA SKAL FRAMKVÆMD SKV. FYRIRMÆLUM FRAMLEIDANDA LAGNAEFNISINS. VATNSÞRÝSTINGUR, 0.2MPa, SKAL HAÐUR Á RÖRUM VID ÚTLAGNINGU STEYPU.
  - ÁÐUR EN SAMSEYTTI Á PÍPUM ERU HULIN, SKAL PRÓFA ALLAR LAGNIR MED 6 BAR ÞRÝSTINGU OG ÞÁÐ LÁTINN STANDA Í 30 MÍN. EN ÞÁ ER ÞRÝSTINGUR LÁTINN FALLA SNÖGGT NIÐUR Í 0.5 SINNUM INNTAKSÞRÝSTING. FARI HANN ÞÁ LÍTILEGA UPP ER HANN LÁTINN STANDA Í 90 MÍN. FALLI ÞRÝSTINGUR EKKI Á ÞEIM TÍMA ER KERFIÐ ÞÉTT. ATHUGA SKAL ÖLL SAMSEYTTI.
  - FESTA SKAL UTANÁLIGGJANDI LAGNIR MED 1200 mm MILLIBILI.
  - HRÆNSA SKAL ÖLL ÖHREININDI OG SVARF ÚR LÖGNUM.
  - SETJA SKAL RIFFLUÐ HLÍFDARRÖR FYRIR 20 mm SLÖNGUR TIL VARNAR ÞAR SEM PÍPUR FARA GEGNUM VEGGI, GÓLF, TENGJAST KISTUM OG Á FRAMRÁSARLAGNIR AÐ MOTTUM.

**AFL GÓLFHITALAGNAR:**

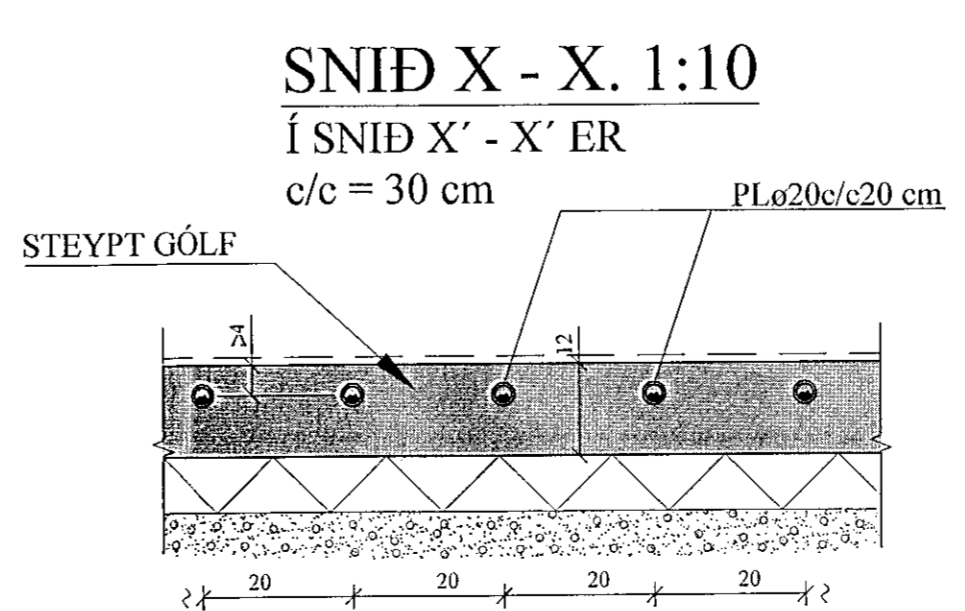
14			
Nr.	Lengd (m)	Afl (W)	Rými
1	36	720	Geymsla
2	58	1160	Bað
3	87	1740	Alrými
4	94	1880	Herbergi
5	55	1100	Herbergi
6	52	1040	Herbergi
7	88	1760	Bílskýli
8	89	1780	Bílskýli
Alls:	11180		

**AFL GÓLFHITALAGNAR:**

16			
Nr.	Lengd (m)	Afl (W)	Rými
1	36	720	Geymsla
2	58	1160	Bað
3	87	1740	Alrými
4	94	1880	Herbergi
5	55	1100	Herbergi
6	52	1040	Herbergi
Alls:	7640		

**HANDKLÆÐAOFNAR:**

Nr. ofns	Afköst W	Mestu mál (mm)			Stúta-staða	Ofnagerð	Ath.
		Hæð	Lengd	Þykkt			
1.01	250	1200	500	50	E-F	-	Bað
1.02	250	1200	500	50	E-F	-	Bað



**GÓLFHITALÖGN:**  
PLø20c/c20 cm, INNSTEYPT, NEMA ANNAD SÉ TEKID FRAM

BREYTINGAR


**TILVÍSANIR:**  
SKÝRINGAR..... SJÁ TEIKN. NR. 2-01

*Atli Dr. M. Rella*

Reikn.	JKR	Mars '20	Útgáfó.	20.03.2020
Teikn.	VP	Mars '20	Kvæð	1:50
Samþ.				1:10
<b>TINNUSKARÐ 14 - 16</b>				Nr. 2-06
Verkhúti GÓLFHITAKERFI, 1. HÆÐ, GRUNNMYND, SKÝRINGAR OG SNIÐ.				Verkfræðistofa Jóns Kónráðssonar ehf. Arnalds 19 106 Reykjavík Sími: 537-0002 Ösm: 772-3154 Fx: 540817-0300 Netfang: jkr@jks4@gmail.com