

ÁLAGSFORSENDUR:

NOTÁLAG:

- ÍBÚÐIR OG GANGAR	2,0 kN/m ²
- STIGAR	4,0 kN/m ²
- SVALIR	3,0 kN/m ²

HÖNNUNARGILDI SNJÓÁLAGS ER 1,0 kN/m²
GRUNNGILDI VINDÁLAGS ER 1,93 kN/m² (UMHVERFISFLOKKI II
JARÐSKJÁLFTAÁLAG ER SKV. ÍST EN 1998-1:2004 MED HÖNNUNARHRÖÐUN 0,20g

UNDIRSTÖÐUR OG GRUNDUN:

REIKNAD ER EFTIR STAÐLINUM ÍST EN 1997-1:2004

UNDIRSTÖÐUJARÐVEGUR ER ÞJÖPPUÐ FYLING SEM HVÍLIR Á KLÖPP. LEYFILEGUR ÞRYSTINGUR Á FYLINGU ER REIKNADUR 0,6 MPa Í BROTMARKAÁSTANDI (1,0xEIGINGÞYNGD + 1,3xNOTÁLAG) OG 0,8 MPa Í JARÐSKJÁLFTA (1,0xEIGINGÞYNGD + 0,15xNOTÁLAG+1,0xJARÐSKJÁLFTAÁLAG)

FYLING SKAL FROSTPOLIN OG SLITSTERK OG SKAL KORNAÐREIFING VERA ÞANNIG AÐ GÓÐ ÞJÖPPUN NÁIST. MESTA STEINASTÆRD Í HVERJU LAGI MÁ EKKI VERA MEIRA EN 1/3 AF FYLINGARÞYKKT HVERS LAGS. ALLA FYLINGU SKAL ÞJAPPA Í LÖGUM EN ÞYKKT LAGANNA OG FJÖLDI YFIRFERÐA ER M.A. HÁÐ AFKÖSTUM ÞEIRRA VÍBRÓVALTARA SEM NOTAÐIR VERÐA.

FYLING INNAN SÖKKLA OG UNDIR BOTNPLÖTUR SKAL VERA FROSTRUGG MÖL (GRÚS). FYLINGUNA SKAL ÞJAPPA Á EFTIRFARANDI HÁTT S.B. BLAÐI Rb(4).102:

NOTA SKAL 0,5 TONNA VÍBRÓPLÖTU
LAGÞYKKT SKAL VERA MEST 30cm
FJÖLDI YFIRFERÐA SKAL VERA MINNST 4 PER LAG
VÆTA SKAL FYLINGUNA VEL MILLI YFIRFERÐA

KRÖFUR TIL FYLINGA UNDIR SÖKKLA OG UNDIR PLÖTUR SKULU STANDAST EFTIRFARANDI KRÖFUR MIÐAÐ VIÐ PLÖTUÞRÓF:

E2 ≥ 120 MPa
E2/E1 < 2,3

EINANGRUN SÖKKLA OG BOTNPLÖTU:

EINANGRA SKAL UNDIR BOTNPLÖTUR Í ÖLUM RÝMUM. EINANGRA SKAL MED 100mm POLYSTYRENE MED RÚMÞYNGD > 24 kg/m³

JÁRNABENDING:

ALLT BENDISTÁL SKAL VERA KAMBSTÁL B500C SKV. 3576 MED FLOTMÖRK ≥ 500 MPa

STEYPUHULA AÐ JÁRNUM SKAL VERA:

-INNVEGGIR OG INNBRÚN ÚTVEGGJA:	25mm
-VEGGIR ÚTI OG ÚTBRÚN ÚTVEGGJA:	30mm
-VEGGIR AÐ FYLINGU:	30mm
-PLÖTUR:	25mm
-BOTNPLÖTUR:	30mm FRÁ EFRIBRÚN
-LÖÐRÉTTIR FLETIR Á UNDIRSTÖÐUM:	25mm
-LÁRÉTTIR FLETIR Á UNDIRSTÖÐUM:	50mm

SKEYTING JÁRNA:

PVERMÁL STANGA í mm	10	12	16	20	25
SKEYTILENGD í mm	400	500	650	800	1000

JÁRNABEYGIJUR:

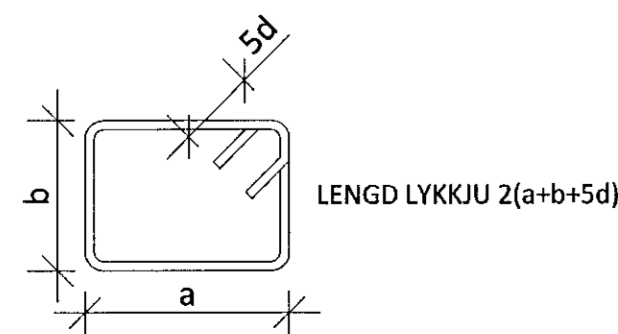
MINNSTA LEYFILEGA ÞVERMÁL BEYGIUSKÍFU í mm FYRIR LYKKIUR, KRÓKA OG VINKLA

NÁKVEMNISKRÖFUR JÁRNBEYGIJUR (í mm):

D _{min}	ÞVERMÁL STANGA mm	KAMBSTÁL K500C D _{min}
10	40mm	
12	48mm	
16	64mm	
20	140mm	
25	175mm	

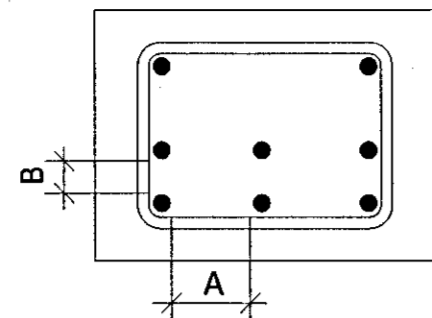
LYKKIUR (d ER ÞVERMÁL JÁRNA):

HULA	+10 / -0
c/c	+0 MEDALTAL YFIR 1m
SKEYTILENGD	-0



JÁRNABENDING (FRH):

MINNSTA FJARLEGD MILLI JÁRNA:



MINNSTA FJARLEGD

A ≥ 2d
35mm

B ≥ d
25mm

STEYPUMÓT:

NÁKVEMNISKRÖFUR:

STÆRD OG STAÐSETNING:	
- UNDIRSTÖÐUR	+/- 15mm
- STÆRD ANNARRA STEYPTRA HLUTA	+/- 3mm
- STAÐSETNING INNSTEYPTRA HLUTA	+/- 5mm
- KÓTAR	+/- 5mm
- MISGENGI VEGGJA Á STEYPUKILUM	+/- 2mm

FRÁVIK FRÁ 3m RÉTTISKEIÐ SEM LÖGÐ ER Á STEYPTAN FLÖT MÁ MEST VERA SEM HÉR SEGIR:

- PLÖTUR UNDIR ÍLÖGN	5mm
- GÓLF OG PLÖTUR Í STEYPU	3mm
- VEGGIR	3mm

YFIRHÆÐ:

BITA- OG PLÖTUMÓT SKULU HAFNA YFIRHÆÐ 1/300 AF FJARLEGD MILLI FASTER PUNKTA.

TITRUN:

TAKA SKAL TILLIT TIL PESS VIÐ MÓTASÍÐI AÐ ALLA STEYPU SKAL TITRA

STEYPA:

UM EIGINLEIKA, FRAMLÉIÐSLU OG NIÐURLÖGN STEINSTEYPU GILDA ÁKVÆÐI BYGGINGARREGLUGERÐAR OG ÍST/EN 206-1:2000 ÁSAMT GILDANDI HLUTA ÍST 10 MED ÞEIM Breytingum sem getið er hér eða í verklýsingu. EF EKKI ER GETIÐ UM EIGINLEIKA STEYPU Á TEIKNINGUM SKAL EFTIRFARANDI GILDA:

UNDIRSTÖÐUR:	C25/30
BROTPOLSFLOKKUR:	XC2
ÁREITISFLOKKUR:	25 mm
D _{max} :	≥ 280 kg/m ³
SEMENTSMAGN:	≤ 0,55
VATS-/SEMENTSTALA:	5-6%
LOFTMAGN:	3-4%

BOTNPLATA:	C25/30
BROTPOLSFLOKKUR:	XC1
ÁREITISFLOKKUR:	25 mm
D _{max} :	≥ 280 kg/m ³
SEMENTSMAGN:	≤ 0,55
VATS-/SEMENTSTALA:	3-4%
LOFTMAGN:	3-4%

VEGGIR OG BITAR INNANDYRA:	C25/30
BROTPOLSFLOKKUR:	XC1
ÁREITISFLOKKUR:	25 mm
D _{max} :	≥ 280 kg/m ³
SEMENTSMAGN:	≤ 0,55
VATS-/SEMENTSTALA:	3-4%
LOFTMAGN:	3-4%
E _{cm} :	26400 MPa

PLÖTUR INNANDYRA:	C30/37
BROTPOLSFLOKKUR:	XC1
ÁREITISFLOKKUR:	25 mm
D _{max} :	≥ 300 kg/m ³
SEMENTSMAGN:	≤ 0,55
VATS-/SEMENTSTALA:	3-4%
LOFTMAGN:	3-4%
E _{cm} :	26400 MPa

VEGGIR OG BITAR UTANDYRA:	C30/37
BROTPOLSFLOKKUR:	XC3
ÁREITISFLOKKUR:	25 mm
D _{max} :	≥ 300 kg/m ³
SEMENTSMAGN:	≤ 0,55
VATS-/SEMENTSTALA:	5-6%
LOFTMAGN:	5-6%
E _{cm} :	26400 MPa

PLÖTUR UTANDYRA:	C30/37
BROTPOLSFLOKKUR:	XC4/XF3
ÁREITISFLOKKUR:	25 mm
D _{max} :	≥ 320 kg/m ³
SEMENTSMAGN:	≤ 0,5
VATS-/SEMENTSTALA:	5-6%
LOFTMAGN:	5-6%
E _{cm} :	26400 MPa

STÖÐVEGGIR OG SÚLUR - SJÓNSTEYPA UTANDYRA:

BROTPOLSFLOKKUR:	C30/37
ÁREITISFLOKKUR:	XC4/XF1
D _{max} :	16 mm
SEMENTSMAGN:	≥ 300 kg/m ³
VATS-/SEMENTSTALA:	≤ 0,50
LOFTMAGN:	5-6%

FYLLIEFNI Í STEYPU SKULU EKKI VERA ÁBERANDI OPIN, ÞANNIG AÐ HÆGT SÉ AÐ REIKNA MEÐ AÐ FJADURSTUÐULL STEYPU SÉ 0,8cm SKV. ÍST EN 1992-1-1:2004.

VIÐ STEYPU SKAL MISMUNAHTASTIG EKKI VERÐA MEIRA EN 20°C Í ÞVERSNÍÐI OG HÁMARKSHITI EKKI MEIRI EN 60°C.

STÁLVIRKI:

ALLT STÁL SKAL VERA S235J2 SKV. EN 10025-2 NEMA ANNAD SÉ SÉRSTAKLEGA TEKID FRAM Á TEIKNINGUM.

FRAMKVÆMD RAFSÜÐUVINNUNNAR SKAL VERA Í SAMRÆMI VIÐ STAÐALINN EN 1011. SUDUFERLAR SKULU VERA SKV. ÍST EN ISO 15614. ÖLL RAFSÜDA SKAL UNNIN AF RAFSÜÐUMÖNNUM SEM HAFNA TIL PESS TILSKILIN RÉTTINDI SKV. ÍST EN 287-1.

BOLTAR, SKINNUR OG RÆR: HEITGALVANHÚDAD 8.8. SKV EN 898-1 OG EN 898-2 NEMA ANNAD SÉ SÉRSTAKLEGA TEKID FRAM Á TEIKNINGUM.

ALLT STÁLVIRKI SKAL RYÐVERJA Á VIÐURKENNDAN HÁTT OG UPFYLLA KRÖFUR BYGGINGARREGLUGERÐAR GR. 8.4.2

TRÉVIRKI:

TIMBURFLOKKUR:

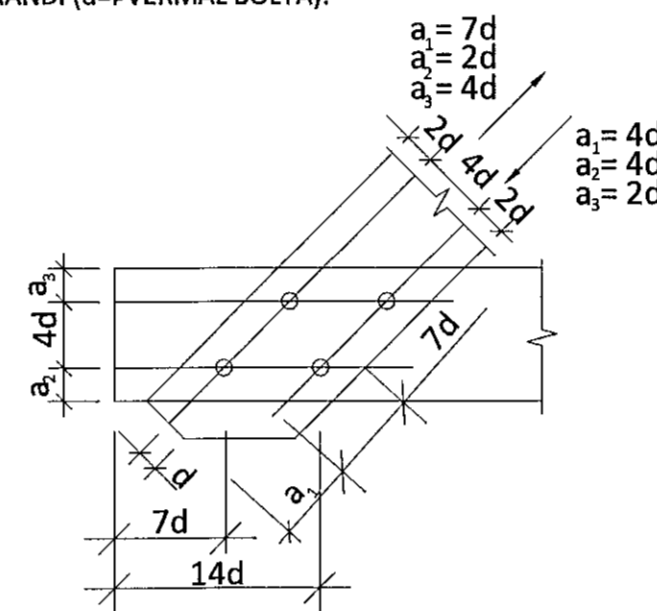
ALLT TIMBUR SKAL VERA FLOKKAÐ TIMBUR C18 SKV. EN 1995-1-1 NEMA ANNAD KOMI FRAM Á UPÐRÁTTUM. LÍMTRÉ SKAL VERA AF FLOKKI GL3.2. KROSSVIÐUR SKAL VERA Í GÆÐUM P30 EDA BETRA

FESTINGAR:

UNDIR ALLA BOLTAHAUSA OG RÆR SEM LIGGJA AÐ TIMBRI SKAL SETJA GALVANISERADAR STÁLSKINNUR MED ÞVERMÁLI 3d OG ÞYKKT 0,3d PAR SEM d=ÞVERMÁL BOLTA.

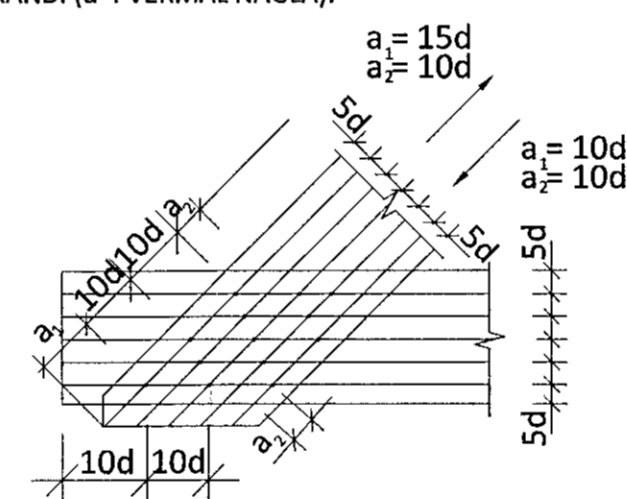
FJARLEGDIR MILLI BOLTA:

MINNSTU FJARLEGDIR MILLI BOLTA FRÁ ENDUM OG KÖNTUM SKULU VERA EFTIRFARANDI (d=ÞVERMÁL BOLTA):



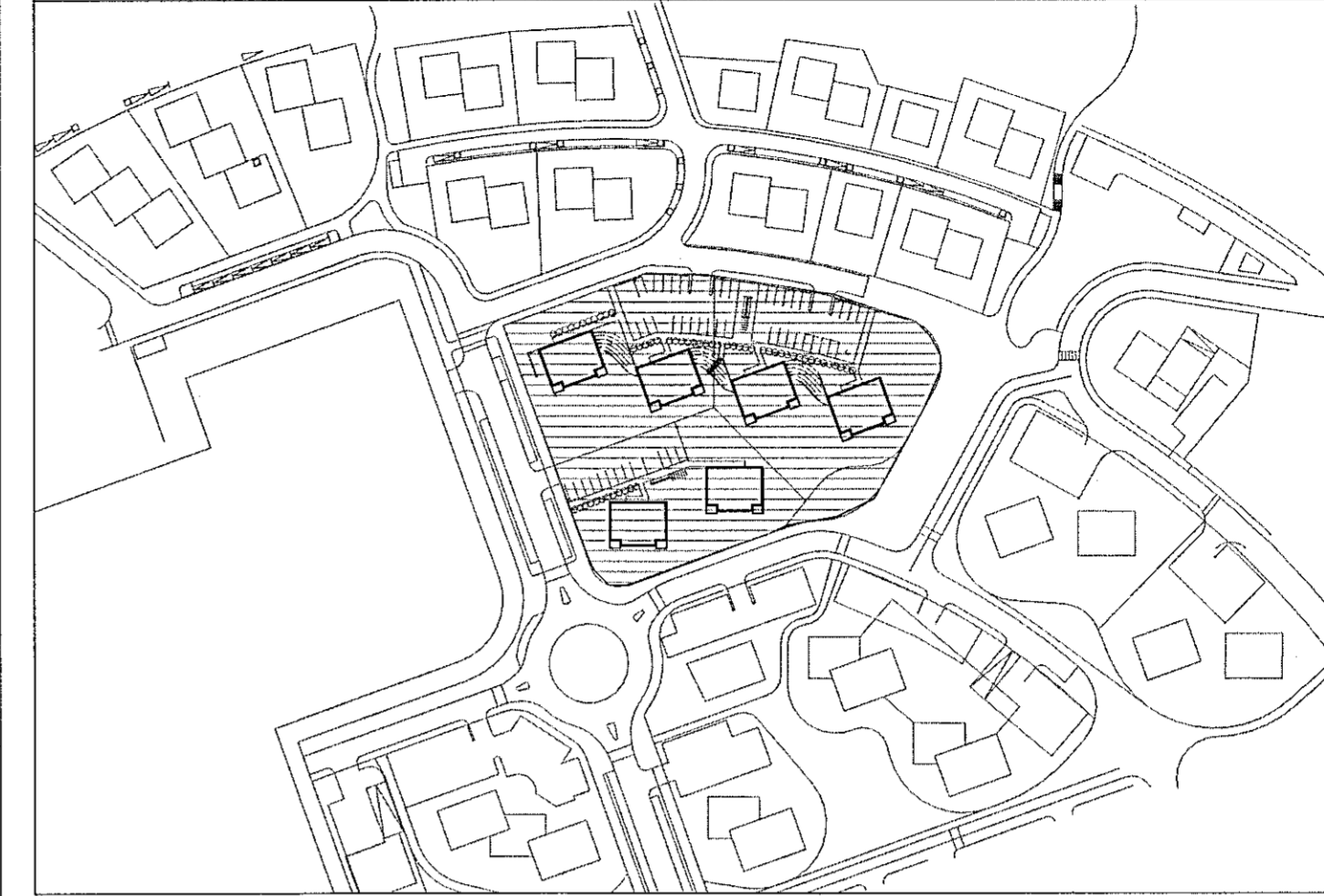
FJARLEGDIR MILLI NAGLA:

MINNSTU FJARLEGDIR MILLI NAGLA FRÁ ENDUM OG KÖNTUM SKULU VERA EFTIRFARANDI (d=ÞVERMÁL NAGLA):

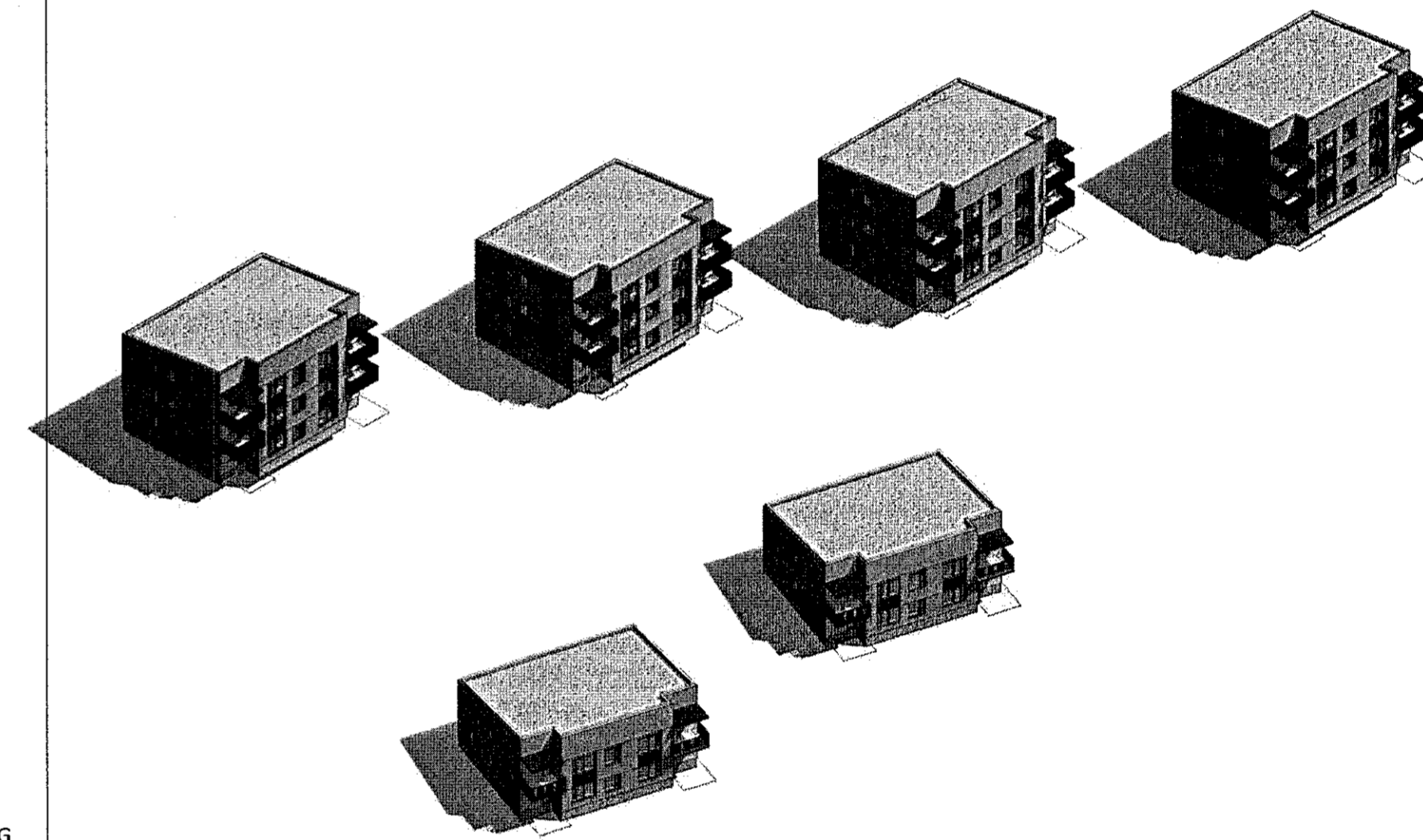


ALLT TIMBUR SEM ER UTANHÚSS EÐA Í SNERTINGU VIÐ STEINSTEYPU SKAL FÚAVERJA VANDLEGA. PAR SEM TIMBUR LIGGUR AÐ STEYPU SKAL SETJA EITT LAG AF TJÖRUPAPPA Á MILLI STEYPU OG TIMBURS.

HRAUNSKARÐ 2-8 HÁDEGISSKARÐ 4-6



YFIRLITSMYND 3D

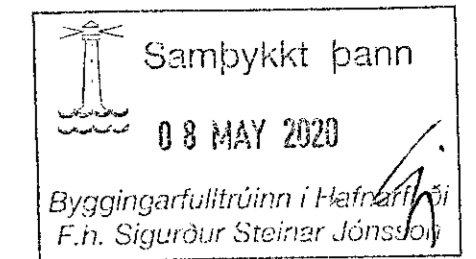


TÁKN Á TEIKNINGUM:

t=200	: ÞYKKT STEYPTRAR PLÖTU = 200mm
—/—	: STEYPUKIL
50,50	: KÓTI Á STEYPT YFIRBORD Á SNÍÐMYND = 50,50m
⊕ 50,50	: KÓTI Á STEYPT YFIRBORD Á GRUNNMYND = 50,50m
c/c200	: TÁKNAR MIÐJUBIL BENDISTANGA í mm (BIL = 200mm)
—	: TÁKNAR BENDINGU Í Í NEDRI BRÚN Á PLÖTU
-----	: TÁKNAR BENDINGU Í EFRIBRÚN PLÖTU

ÓNEFND MÁL ERU Í MILLIMETURUM OG KÓTAR ERU Í METRUM

SKÝRINGAR Á ÞESSU BLAÐI GILDA ALLS STAÐAR NEMA ÞAR SEM ANNAD ER SÉRSTAKLEGA TEKID FRAM.



Jóns-Ólafur Jónsson
Kt. 090982-3549

ÁRITUN HÖNNUNARSTJÓRA: KT.
SÉRUPPDÁTTUR ER Í SAMRÆMI VIÐ AÐALUPPDRETTI.
VERKNR: 0

NR. DAGS LÝSING

ferill
VERKFRÆÐISTOFA

HRAUNSSKARÐ 2-8/HÁDEGISSKARÐ 4-6
NÝBYGGINGAR HAFNARFJÖRÐUR

BURDARVIRKI
ALMENNAR SKÝRINGAR

SAMÞYKKT: <i>Ólafur Jónsson</i>	KT. 260172-3879	KT.
HÖNNUÐUR	YFIRFARID	DAGS. ÚTG.
Áp ath@ferill.is	PÓ	30.04.20
MKV. (A1)	VERKNR.	TEIKN. NR.
-	20028	B-0001